




STATINIO PROJEKTO PAVADINIMAS	ŠALČININKŲ JANO SNIADECKIO GIMNAZIJOS PASTATO, MOKYKLOS G. 22, ŠALČININKŲ M., ŠALČININKŲ R. SAV., REKONSTRAVIMO PROJEKTAS (LIFTO ĮRENGIMAS)
STATYBOS ADRESAS	MOKYKLOS G. 22, ŠALČININKŲ M., ŠALČININKŲ R. SAV., UNIKALUS PASTATO NR. 4400-0061-1654
STATINIO GRUPĖ	NEGYVENAMIEJI PASTATAI - MOKSLO PASKIRTIES PASTATAI
STATINIŲ STATYBOS RŪŠIS	STATINIO REKONSTRAVIMAS
STATINIO KATEGORIJA	YPATINGASIS STATINYS
ETAPAS	TECHNINIS PROJEKTAS (TP)
BYLA	IV
PROJEKTO NUMERIS	2410
LAIDA	0
IŠLEIDIMO DATA	2024
STATINIO PROJEKTO DALIS	KONSTRUKCINĖ DALIS (SK)
ŽYMUO	1654-1C3p-R-TP-2410-SK
STATYTOJAS	ŠALČININKŲ RAJONO SAVIVALDYBĖ, VILNIAUS G. 49, ŠALČININKAI, ĮM.K. 111108099
UŽSAKOVAS	ŠALČININKŲ RAJONO SAVIVALDYBĖS ADMINISTRACIJA, VILNIAUS G. 49, ŠALČININKAI, ĮM.K. 188718713
PROJEKTUOTOJAS	UAB „POLISTATYBA“ Atestato Nr. 4983  ĮMONĖS KODAS: 3006300009 ĮMONĖ ATESTUOTA: 2007.09.28 Nr.4983 APLINKOS MINISTERIJOJE
Projekto vadovas	(parašas)  Irena Garmuvienė 27833 (vardas, pavardė, kval. Atestato Nr.)
Projekto dalies vadovas	(parašas)  Irena Garmuvienė 18876 (vardas, pavardė, kval. Atestato Nr.)

**ŠALČININKŲ JANO SNIADECKIO GIMNAZIJOS PASTATO, MOKYKLOS G. 22,
ŠALČININKŲ M., ŠALČININKŲ R. SAV., REKONSTRAVIMO PROJEKTAS (LIFTO
ĮRENGIMAS)**









PROJEKTO BYLOS (SEGTUVŲ) SUDĖTIES ŽINIARAŠTIS

Eil. Nr.	Bylos žymuo	Laida	Pavadinimas	Pastabos
1.	1654-1C3p-R-TP-2410-BD	0	BENDROJI	
2.	1654-1C3p-R-TP-2410-SP	0	SKLYPO PLANO	
3.	1654-1C3p-R-TP-2410-SA	0	ARCHITEKTŪROS	
4.	1654-1C3p-R-TP-2410-SK	0	KONSTRUKCIJŲ	
5.	1654-1C3p-R-TP-2410-E	0	ELEKTROTECHNIKOS	
6.	1654-1C3p-R-TP-2410-GSS	0	GAISRO APTIKIMO IR SIGNALIZAVIMO	
7.	1654-1C3p-R-TP-2410-SO	0	PASIRENGIMO STATYBAI STATYBOS DARBŲ ORGANIZAVIMO	
8.	1654-1C3p-R-TP-2410-SSKN	0	STATYBOS SKAIČIUOJAMOSIOS KAINOS NUSTATYMO	

Statinio projekto vadovė  Irena Garmuvienė Atestato Nr.27883

ŽYMUO	DALIS	LAIDA	LAPAS
1654-1C3p-R-TP-2410	SA	0	1

PROJEKTO DALIŲ VADOVŲ SUDERINIMAI

Eil. Nr.	Bylos žymuo	Pavadinimas	Pavardė	Parašas	Data
1.	1654-1C3p-R-TP-2410-BD	BENDROJI	I. Garmuvienė		2024
2.	1654-1C3p-R-TP-2410-SP	SKLYPO PLANO	R. Giedraitis		
3.	1654-1C3p-R-TP-2410-SA	ARCHITEKTŪROS	R. Giedraitis		
4.	1654-1C3p-R-TP-2410-SK	KONSTRUKCIJŲ	I. Garmuvienė		
5.	1654-1C3p-R-TP-2410-E	ELEKTROTECHNIKOS	M. Falkovskis		
6.	1654-1C3p-R-TP-2410-GSS	GAISRO APTIKIMO IR SIGNALIZAVIMO	P. Rizaitis		
7.	1654-1C3p-R-TP-2410-SO	PASIRENGIMO STATYBAI STATYBOS DARBŲ ORGANIZAVIMO	I. Garmuvienė		
8.	1654-1C3p-R-TP-2410-SSKN	STATYBOS SKAIČIUOJAMOSIOS KAINOS NUSTATYMO	I. Garmuvienė		

ŽYMUO	DALIS	LAIDA	LAPAS
1654-1C3p-R-TP-2410	SA	0	2

STATINIO ARCHITEKTŪROS DALIES BYLOS SUDĖTIES ŽINIARAŠTIS

Nr.	BRĖŽINIO AR DOKUMENTO PAVADINIMAS	ŽYMUO	KIEKIS
	Tekstinių dokumentų žiniaraštis		
1.	Techninio projekto bylos (segtuvų) sudėties žiniaraštis		1 lapas
2.	Projekto dalių vadovų suderinimai		1 lapas
3.	Bylos sudėties žiniaraštis	BSŽ	1 lapas
4.	Aiškinamasis raštas	AR	6 lapai
5.	Konstruciniai skaičiavimai	S	15 lapų
6.	Techninės specifikacijos	TS	17 lapų
7.	Sąnaudų kiekių žiniaraštis	SŽ	2 lapai
	Brėžinių žiniaraštis		
8.	Pamatų planas M1:100	B-1	1 lapas
9.	Pirmo aukšto planas M1:100	B-2	1 lapas
10.	Antro aukšto planas M1:100	B-3	1 lapas
11.	Trečio aukšto planas M1:100	B-4	1 lapas
12.	Pjūvis A-A M1:100	B-5	1 lapas
13.	Mazgas „A“	B-6	1 lapas
14.	Mazgas „B“	B-7	1 lapas
15.	Mazgas „C“	B-8	1 lapas
16.	Mazgas „D“	B-9	1 lapas
17.	Mazgas „E“	B-10	1 lapas
18.	Polis GP-101	B-11	1 lapas

0	2024	Statybos leidimui (konkursui) ir statybai				
Laida	Išleidimo data	Laidos statusas, keitimo priežastis				
Atestato Nr.	<p style="text-align: center;">UAB „POLISTATYBA“</p> 	<p>Statinio projekto pavadinimas: ŠALČININKŲ JANO SNIADECKIO GIMNAZIJOS PASTATO, MOKYKLOS G. 22, ŠALČININKŲ M., ŠALČININKŲ R. SAV., REKONSTRAVIMO PROJEKTAS (LIFTO ĮRENGIMAS)</p> <p>Statybos adresas: MOKYKLOS G. 22, ŠALČININKŲ M., ŠALČININKŲ R. SAV. (UN. NR. 4400-0061-1654)</p>				
4983						
27833		PV	I. Garmuvienė	2024	BYLOS SUDĖTIES ŽINIARAŠTIS	
18876		PDV	I. Garmuvienė	2024		
27125	INŽ.	V. Kondraševičius	2024			
				Laida		
				0		
LT	<p>Užsakovas: ŠALČININKŲ RAJONO SAVIVALDYBĖS ADMINISTRACIJA, VILNIAUS G. 49, ŠALČININKAI, ĮM.K. 188718713</p> <p>Statytojas: ŠALČININKŲ RAJONO SAVIVALDYBĖ, VILNIAUS G. 49, ŠALČININKAI, ĮM.K. 111108099</p>			1654-1C3p-R-TP-2410-SK-BSŽ	Lapas	Lapų
				1	1	

AIŠKINAMASIS RAŠTAS

1. KONSTRUKCINIUOSE SPRENDIMUOSE ĮVERTINTI STATINIO REIKALAVIMAI:


- mechaninis patvarumas,
- gaisrinė sauga,
- naudojimo sauga,
- apsauga nuo triukšmo.

2. NORMATYVINIŲ STATYBOS TECHNINIŲ DOKUMENTŲ, KURIAIS VADOVAUJANTIS PARENGTAS TP, SĄRAŠAS LR ĮSTATYMAI

1.	LR Statybos įstatymas
2.	LR Aplinkos apsaugos įstatymas
3.	LR Architektūros įstatymas
4.	LR Saugos ir sveikatos darbe įstatymas
5.	LR Žemės įstatymas
6.	LR Teritorijų planavimo įstatymas
7.	LR Atliekų tvarkymo įstatymas
8.	Statybinių atliekų tvarkymo taisyklės
9.	Europos parlamento ir tarybos reglamentas (ES) Nr. 305/2011
10.	LR Specialiųjų žemės naudojimo sąlygų įstatymas, 2019-06-06 Nr. XIII-2166

ORGANIZACINIAI TVARKOMIEJI STATYBOS TECHNINIAI REGLAMENTAI

1.	STR 1.01.02:2016	Normatyviniai statybos techniniai dokumentai
2.	STR 1.01.03:2017	Statinių klasifikavimas

0	2024	Statybos leidimui (konkursui) ir statybai				
Laida	Išleidimo data	Laidos statusas, keitimo priežastis				
Atesta to Nr.	UAB „POLISTATYBA“  <small>UŽBŪVŲ AKCINĖ BENDROVĖ</small>	Statinio projekto pavadinimas: ŠALČININKŲ JANO SNIADHECKIO GIMNAZIJOS PASTATO, MOKYKLOS G. 22, ŠALČININKŲ M., ŠALČININKŲ R. SAV., REKONSTRAVIMO PROJEKTAS (LIFTO ĮRENGIMAS)				
4983		Statybos adresas: MOKYKLOS G. 22, ŠALČININKŲ M., ŠALČININKŲ R. SAV. (UN. NR. 4400-0061-1654)				
27833	PV	I. Garmuvienė	2024	AIŠKINAMASIS RAŠTAS		
18876	PDV	I. Garmuvienė	2024			
27125	INŽ.	V. Kondraševičius	2024			
				Laida		
				0		
LT	Užsakovas: ŠALČININKŲ RAJONO SAVIVALDYBĖS ADMINISTRACIJA, VILNIAUS G. 49, ŠALČININKAI, ĮM.K. 188718713 Statytojas: ŠALČININKŲ RAJONO SAVIVALDYBĖ, VILNIAUS G. 49, ŠALČININKAI, ĮM.K. 111108099			1654-1C3p-R-TP-2410-SK-AR	Lapas 1	Lapų 6

3.	STR 1.01.04:2015	Statybos produktų, neturinčių darnųjų techninių specifikacijų, eksploatacinių savybių pastovumo vertinimas, tikrinimas ir deklaravimas. Bandymų laboratorijų ir sertifikavimo įstaigų paskyrimas
4.	STR 1.01.08:2002	Statinio statybos rūšys
5.	STR 1.02.01:2017	Statybos dalyvių atestavimo ir teisės pripažinimo tvarkos aprašas
6.	STR 1.04.04:2017	Statinio projektavimas, projekto ekspertizė
7.	STR 1.05.01:2017	Statybą leidžiantys dokumentai. Statybos užbaigimas. Statybos sustabdymas. Savavališkos statybos padarinių šalinimas. Statybos pagal neteisėtai išduotą statybą leidžiantį dokumentą padarinių šalinimas
8.	STR 1.06.01:2016	Statybos darbai. Statinio statybos priežiūra
9.	STR 1.12.06:2002	Statinio naudojimo paskirtis ir gyvavimo trukmė
10.	STR 2.01.01(1):2005	Esminiai statinio reikalavimai. Mechaninis patvarumas ir pastovumas
11.	STR 2.01.01(2):1999	Esminiai statinio reikalavimai. Gaisrinė sauga
12.	STR 2.01.01(3):1999	Esminiai statinio reikalavimai. Higiena, sveikata, aplinkos apsauga
13.	STR 2.01.01(4):2008	Esminiai statinio reikalavimai. Naudojimo sauga
14.	STR 2.01.01(5):2008	Esminiai statinio reikalavimai. Apsauga nuo triukšmo
15.	STR 2.01.01(6):2008	Esminiai statinio reikalavimai. Energijos taupymas ir šilumos išsaugojimas
16.	STR 2.01.02:2016	Pastatų energinio naudingumo projektavimas ir sertifikavimas
17.	STR 2.01.06:2009	Statinių apsauga nuo žaibo. Išorinė statinių apsauga nuo žaibo
18.	STR 2.01.07:2003	Pastatų vidaus ir išorės aplinkos apsauga nuo triukšmo
19.	STR 2.02.02:2004	Visuomeninės paskirties statiniai
20.	STR 2.03.01:2019	Statinių prieinamumas
21.	STR 2.04.01:2018	Pastatų atitvaros. Sienos, Stogai, Langai ir išorinės įėjimo durys
22.	STR 2.05.03:2003	Statybinių konstrukcijų projektavimo pagrindai
23.	STR 2.05.04:2003	Poveikiai ir apkrovos
24.	STR 2.05.05:2005	Betoninių ir gelžbetoninių konstrukcijų projektavimas
25.	STR 2.05.06:2005	Aliuminių konstrukcijų projektavimas
26.	STR 2.05.08:2005	Plieninių konstrukcijų projektavimas. Pagrindinės nuostatos

ŽYMUO	DALIS	LAIDA	LAPAS
1654-1C3p-R-TP-2410-SK-AR	SK	0	2

27.	STR 2.05.09:2005	Mūrinių konstrukcijų projektavimas
-----	------------------	------------------------------------

HIGIENOS NORMOS, STATYBOS TAISYKLĖS, KITI DOKUMENTAI

1.	HN 42:2009	Gyvenamųjų ir viešojo naudojimo pastatų mikroklimatas
2.	HN 69:2003	Šiluminis komfortas ir pakankama šiluminė aplinka darbo patalpose. Parametrų norminės vertės ir matavimo reikalavimai
3.	HN 98:2000	Natūralus ir dirbtinis darbo vietų apšvietimas. Apšvietos ribinės vertės ir bendrieji matavimų reikalavimai
4.	RSN 156-94	Statybinė klimatologija
5.	DT 5-00	Saugos ir sveikatos taisyklės statyboje
6.	GSPR	Gaisrinės saugos pagrindiniai reikalavimai
7.	GPGST	Visuomeninių statinių gaisrinės saugos taisyklės
8.	LST 1516:2015	Statinio projektas. Bendrieji įforminimo reikalavimai
9.	LST EN 17050-1:2010	Atitikties įvertinimas. Tiekėjo deklaracija. Bendrieji nurodymai
10.	(ES) Nr.305/2011	Europos Parlamento ir Tarybos reglamentas 2011-03-09
11.		www.statybostaisykles.lt
12.	ISO 21542:2011 [5.10]	„Pastatų statyba. Aplinkos pritaikymo ir naudojimo reikalavimai“
13.	ISO 23599:2012	“Pagalbinės priemonės neregiamis ir silpnaregiams. Taktiliniai vaikščiojamojo paviršiaus indikatoriai”
14.		Statybinių atliekų tvarkymo taisyklės, patvirtintos 2006 m. gruodžio 29 d. Lietuvos Respublikos aplinkos ministro įsakymu Nr. D1-637 „Dėl statybinių atliekų tvarkymo taisyklių patvirtinimo“

ŽYMUO	DALIS	LAIDA	LAPAS
1654-1C3p-R-TP-2410-SK-AR	SK	0	3

3.REKONSTRUOJAMO STATINIO PAGRINDINIAI DUOMENYS

3.1.Statinio vieta: Mokyklos g. 22, Šalčininkų m., Šalčininkų r. sav.

3.2.Klimato sąlygos. Pagal RSN 156-94 „Statybinė klimatologija“ duomenis Šalčininkuose yra sekančios klimatinės sąlygos:

- Vidutinė metinė oro temperatūra +6,0 °C;
- Šalčiausio penkiadienio temperatūra -27 °C;
- Santykinis metinis oro drėgnumas 74%;
- Vidutinis metinis kritulių kiekis 686 mm;
- Maksimalus paros kritulių kiekis 138,6 mm;
- Vidutinis metinis vėjo greitis 3,2 m/s
- Sniego apkrovos rajonas pagal STR 2.05.04:2003 II rajonas 1,6_{sk},kN/m²(160 kg/m²);
- Vėjo apkrovos rajonas pagal STR 2.05.04:2003 I rajonas 24 v_{ref,0} m/s.

3.3.Duomenys apie statinius:

Statybos rūšis Statinio rekonstravimas (Vadovaujantis STR 01.01.08:2002 „Statinio statybos rūšys“ 7.2 p.).

Statinio rekonstravimas Taip

Paskirtis Mokslo (vadovaujantis STR 1.01.03:2017 7.11.p.).

Kategorija Ypatingasis (vadovaujantis STR 1.01.03:2017 2.p.).

Adresas Mokyklos g. 22, Šalčininkų m., Šalčininkų r. sav.

Saugoma teritorija Ne

Kultūros paveldo objekto teritorija Ne

Kultūros paveldo vietovė Ne

Kultūros paveldo statinys Ne

Kultūros paveldo objekto apsaugos zona Ne

Kultūros paveldo vietovės apsaugos zona Ne

Kitų statinių apsaugos zona (-os) Ne

Kitos teritorijos, kuriose taikomi teisės aktuose nustatyti norminiai atstumai iki kitų statinių ir (ar) objektų arba kitokie teisės aktuose nustatyti statinių statybos ribojimai dėl kitų (esamų) statinių Ne.

ŽYMUO	DALIS	LAIDA	LAPAS
1654-1C3p-R-TP-2410-SK-AR	SK	0	4

4. ESAMŲ STATINIŲ BŪKLĖS ARCHITEKTŪRINĖS BŪKLĖS ĮVERTINIMAS STATINIO TECHNINIAI IR PASKIRTIES RODIKLIAI

PASTATO PASKIRTIS	Mokslo
UNIKALUS STATINIO NUMERIS	4400-0061-1654
STATINIO ŽYMĖJIMAS	1C3p
STATINIO ADRESAS	Mokyklos g. 22, Šalčininkų m., Šalčininkų r. sav.
STATYBOS PABAIGOS METAI	1971
SIENOS	Plytos
PAMATAI	Gelžbetonis
PERDANGOS	Gelžbetonis
STOGO KONSTRUKCIJA	Šlaitinis, metalo danga
ŠILDYMAS	Vietinis centrinis šildymas
VANDENTIEKIS	Komunalinis vandentiekis
NUOTEKŲ ŠALINIMAS	Vietinis nuotekų šalinimas

Statinio atitiktis mechaniniam atsparumui ir pastovumui. Vizualinės apžiūros metu nebuvo nustatyta tokių defektų, kurie galėtų kelti pavojų statinio mechaniniam atsparumui ir pastovumui (STR 2.01.01(1):2005 ESMINIS STATINIO REIKALAVIMAS „MECHANINIS ATSPARUMAS IR PASTOVUMAS“). Pastatas gali būti rekonstruojamas. Prieš pradėdant vykdyti statybos darbus ar jų vykdymo metu pastebėjus pavojingas pažaidas reikia nedelsiant sustabdyti darbus ir pranešti projekto dalies vadovui bei užsakovui projektinių sprendinių patikslinimui ar reikalingų statybinių tyrimų atlikimui.

5. PARUOŠIAMIEJI ARDYMO DARBAI.

Demontuojamas esamas keltuvas, išardoma keltuvaž laikanti plieninė konstrukcija ir esami keltuvo pamatai. Demontuojamos keltuvo durys.

6. REKONSTRAVIMO DARBAI.

6.1 Lifto pamatai.

Naujam liftui įrengti projektuojami monolitiniai g/b pamatai, G/b pamatas projektuojama iš normalaus betono XC2, C30/37, W6, F50, išilginė armatūra Ø12, S400, žingsnis 100mm, ir skersinė armatūra Ø12, S400, žingsnis 200mm. Apsauginio betono sluoksnis monolitiniuose

ŽYMUO	DALIS	LAIDA	LAPAS
1654-1C3p-R-TP-2410-SK-AR	SK	0	5

pamatuose be paruošiamojo betono sluoksnio – 70 mm.

Vykdamas žemės darbus nepažeisti esamų pamatų, bei netoliese praeinančiu inžineriniu tinklu. Žemės darbus atlikti rankiniu būdu.

Projektuojami poliai - gręžtiniai CFA, iš normalaus betono XC2, XF3; S1-S3; C30/37, W8, F200, armatūra B500B.

Projektuojamu polių, gruntas moreninis smėlingas molingas dulkis, sausas, vidutinio stiprumo su retu žvirgždu, gargždu, kurio $q_c = 2,5$ MPa, $f_s = 46$ kPa.

Jei gręžiant ertmę būsimam gręžtiniam poliui pamatoma, kad gruntai, ištraukiami iš gręžinio, skiriasi nuo tų, pagal kuriuos projektuota, būtina apie tai pranešti projektuotojui ir imtis visų priemonių, kad polio laikomoji galia būtų ne mažesnė nei reikia.

6.2 Sienos.

Esamos laikančios pastato sienos silikatinių plytų mūro 380mm storio. Pjaunant durų angą naudoti diskinius pjūklus su deimantiniais segmentais. Draudžiama naudoti kūjus, laužtuvus, pneumatinius plaktukus.

6.3 Liftą laikančios konstrukcijos.

Nauja liftą laikantis karkasas projektuojamas iš plieninio erdvinio rėmo, plieno klasė S355, Rėmas remiamas ant g/b pamato ir priglaudus prie esamo pastato inkaruojamas su esme lauko siena, atitvaros projektuojamos iš stiklo paketo su aliuminio rėmu.

ŽYMUO	DALIS	LAIDA	LAPAS
1654-1C3p-R-TP-2410-SK-AR	SK	0	6

Konstrukcijų skaičiavimai

1. Lifto šachta:

Veikiančios apkrovos ir apkrovų kombinacijos

Atliekant skaičiavimus įvertintos šios pastatą veikiančios apkrovos, pagal LST EN 1991-1...4 „POVEIKIAI KONSTRUKCIJOMS“ :

Nr.	Pavadinimas	Apkrova	Atsargos koeficientas
Nuolatinė apkrovos			
1.	Savas konstrukcijų svoris		1,35
2.	Fasadas (stiklas su aliuminio profiliais)	0,50 kN/m ²	
Kintančios apkrovos			
3.	Naudojimo apkrova: liftas (630 kg)	8,82 kN	1,30
4.	Sniegas (II raj.)	1,60 kN/m ²	
5. 6.	Vėjas (I raj.) vietovės kategorija - III.	0,36 kN/m ²	

Sniego apkrovos (LST EN 1991-1-3):

Į stogo horizontaliąją projekciją dydis nustatomas pagal formulę:

$$s = \mu_i C_e C_t s_k$$

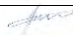
čia: s_k – sniego dangos ant 1 m² horizontaliojo žemės paviršiaus svorio charakteristinė reikšmė.

μ – stogo sniego apkrovos formos koeficientas.

C_e – atodangos koeficientas, kurio reikšmė paprastai imama 1,0;

C_t – terminis koeficientas, priklausantis nuo energijos nuostolių per stogą ar kitos terminės įtakos.

Terminis koeficientas turi būti panaudojamas, kai atsižvelgiama į dėl tirpimo sumažėjusią sniego apkrovą ant stogo, turinčio didelį šiluminį laidumą (> 1 W/m²K). Visais kitais atvejais $C_t = 1,0$.

0	2024	Statybos leidimui (konkursui) ir statybai		
Laida	Išleidimo data	Laidos statusas, keitimo priežastis		
Atesta to Nr.	UAB „POLISTATYBA“ 	Statinio projekto pavadinimas: ŠALČININKŲ JANO SNIADECKIO GIMNAZIJOS PASTATO, MOKYKLOS G. 22, ŠALČININKŲ M., ŠALČININKŲ R. SAV., REKONSTRAVIMO PROJEKTAS (LIFTO ĮRENGIMAS)		
4983		Statybos adresas: MOKYKLOS G. 22, ŠALČININKŲ M., ŠALČININKŲ R. SAV. (UN. NR. 4400-0061-1654)		
27833	PV	I. Garmuvienė	2024 	
18876	PDV	I. Garmuvienė	2024 	
27125	INŽ.	V. Kondraševičius	2024 	
		Konstrukciniai skaičiavimai		
LT	Užsakovas: ŠALČININKŲ RAJONO SAVIVALDYBĖS ADMINISTRACIJA, VILNIAUS G. 49, ŠALČININKAI, ĮM.K. 188718713 Statytojas: ŠALČININKŲ RAJONO SAVIVALDYBĖ, VILNIAUS G. 49, ŠALČININKAI, ĮM.K. 111108099		Lapas	Lapų
			1654-1C3p-R-TP-2410-SK-S	1

Rekomenduojamos C_e reikšmės:

Vietovės topografinė charakteristika	C_e
Neapsaugota nuo vėjo ^a	0,8
Normali ^b	1,0
Apsaugota ^c	1,2
^a Plokščios, lygios vietovės, iš visų pusių neapsaugotas arba truputį apsaugotos aukštesnių statinių arba mažesnių. ^b Vietos, kuriose vėjas sniegą ant statinių perneša nereikšmingai dėl vietovės savybių, kitų statinių arba medžių. ^c Vietos, kurios nagrinėjami statiniai yra aiškiai žemesni už supančią vietą arba supančius medžius ir (arba) supančius aukštesnius statinius.	

Sniego apkrova ant stogo:

$$S_1 = 1 \times 1 \times 1 \times 1,6 = 1,60 \text{ kN/m}^2$$

Vėjo apkrova (EN 1991-1-4:2005+A1:2010, 7.2.2):

Pagrindinis greičio slėgis:

$$q_b = (1/2) \cdot \rho \cdot v_b^2 = (1/2) \cdot 1,25 \text{ kg/m}^3 \cdot (24,00 \text{ m/s})^2 = 360 \text{ N/m}^2 = 0,360 \text{ kN/m}^2$$

Didžiausias greičio slėgis:

$$q_p(z_e) = (1 + 7 \cdot I_v(z_e)) \cdot (1/2) \cdot \rho \cdot v_m(z_e)^2 = (1 + 7 \cdot 0,286) \cdot (1/2) \cdot 1,25 \text{ kg/m}^3 \cdot (18,07 \text{ m/s})^2 = 613 \text{ N/m}^2 = 0,613 \text{ kN/m}^2$$

Išorinio slėgio koeficientai:

$$A \text{ zona } c_{pe,A} = -1,200$$

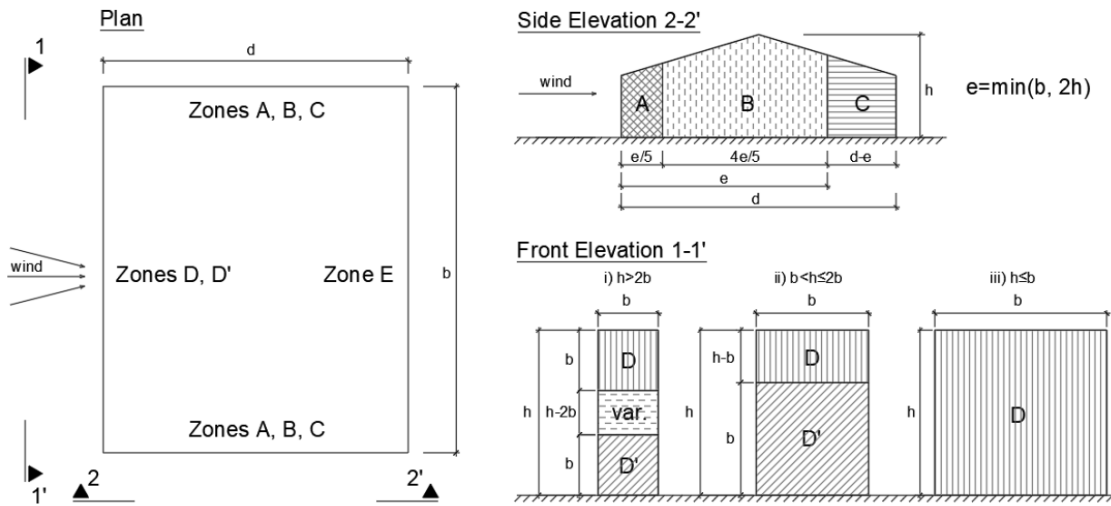
$$B \text{ zona } c_{pe,B} = -0,800$$

$$C \text{ zona } c_{pe,C} = -0,500$$

$$D \text{ zona } c_{pe,D} = 0,800$$

$$E \text{ zona } c_{pe,E} = -0,698$$

ŽYMUO	DALIS	LAIDA	LAPAS
3014-1B1m-R-TP-2304-SK-S	SA	0	2



Vėjo slėgis zona A, $w_{net,A} = -0.736 \text{ kN/m}^2$

Vėjo slėgis zona B, $w_{net,B} = -0.490 \text{ kN/m}^2$

Vėjo slėgis zona C, $w_{net,C} = 0 \text{ kN/m}^2$

Vėjo slėgis zona D, $w_{net,D} = 0.490 \text{ kN/m}^2$

Vėjo slėgis zona D', $w_{net,D'} = 0.369 \text{ kN/m}^2$

Vėjo slėgis zona E, $w_{net,E} = -0.428 \text{ kN/m}^2$

- A zona prasideda nuo priekinių šoninių sienelių kampų ir tęsiasi iki ilgio $e/5 = 0,400 \text{ m}$.

- B zona tęsiasi nuo $e/5 = 0,400 \text{ m}$ iki viso ilgio $d = 2,000 \text{ m}$ pagal vėjo kryptį.

- C zona netaikoma tirtam statiniui.

- Zona D prasideda nuo lygio $h - b = 7.900 \text{ m}$ iki lygio, lygaus bendram priešvėjinės sienos aukščiui $h = 10.2500 \text{ m}$.

- Zona D' prasideda nuo žemės lygio iki lygio, lygaus $b = 2.000 \text{ m}$.

- Vidurinės zonos tarp D' ir D zonų, besitęsiančios nuo $b = 2.000 \text{ m}$ iki lygio $h - b = 7.900 \text{ m}$

Vėjo slėgis yra kintamas ir regionas gali būti suskirstytas į horizontalias juostas, kurių kiekviena turi pastovų vėjo slėgį.

Siena - padalinta į $n = 4$ juostas, kurių kiekvienos aukštis $h_{juosta} = 1.470$, tada vėjo slėgis kiekvienai juostai iš apačios į viršų yra:

1 juosta: centroido lygis $z_1 = 2,575 \text{ m}$, grynasis vėjo slėgis $w_D(z_1) = 0,369 \text{ kN/m}^2$

2 juosta: centroido lygis $z_2 = 3,525 \text{ m}$, grynasis vėjo slėgis $w_D(z_2) = 0,369 \text{ kN/m}^2$

3 juosta: centroido lygis $z_3 = 4,475 \text{ m}$, grynasis vėjo slėgis $w_D(z_3) = 0,391 \text{ kN/m}^2$

4 juosta: centroido lygis $z_4 = 5,425 \text{ m}$, grynasis vėjo slėgis $w_{slėgis,D}(z_4) = 0,431 \text{ kN/m}^2$

- E zona atitinka pavėjui esančią sieną.

Neigiamos grynojo slėgio vertės atitinka siurbimą, nukreiptą nuo išorinio paviršiaus į išorę.

ŽYMUO	DALIS	LAIDA	LAPAS
3014-1B1m-R-TP-2304-SK-S	SA	0	3

Apkrovų kombinacijos:

Saugos ribinių būvių (*STR/GEO* – B grupė) tikrinimui taikomos poveikių skaičiuotinės reikšmės

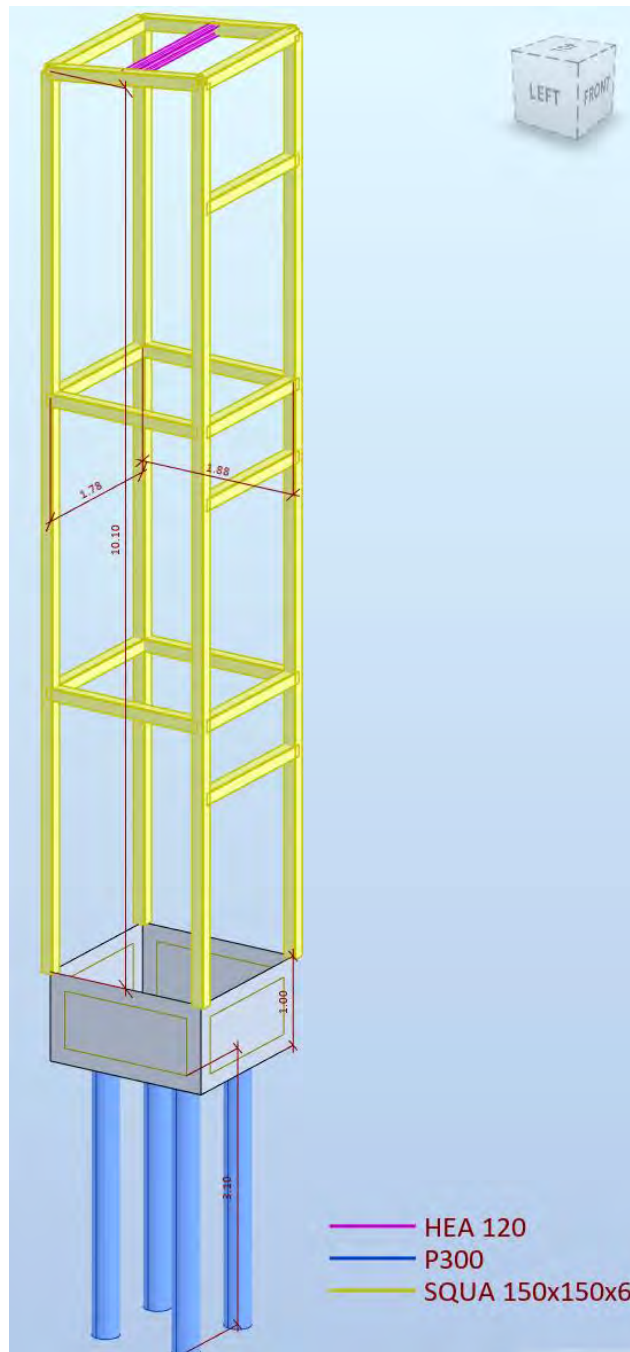
Nuolatinė ir trumpalaikė skaičiuotinės situacijos	Nuolatiniai poveikiai		Vyraujantysis kintamasis poveikis *	Kartu veikiantys kintamieji poveikiai*	
	nepalankūs	palankūs		pagrindinis (jei yra)	kiti
(6.4) išraiška	$g_{Gj, sup} G_{kj, sup}$	$g_{Gj, inf} G_{kj, inf}$	$g_{Q,1} Q_{k,1}$		$g_{Q, i} y_{0, i} Q_{k, i}$
(6.4a) išraiška	$g_{Gj, sup} G_{kj, sup}$	$g_{Gj, inf} G_{kj, inf}$		$g_{Q,1} y_{0,1} Q_{k,1}$	$g_{Q, i} y_{0, i} Q_{k, i}$
(6.4b) išraiška	$Xg_{Gj, sup} G_{kj, sup}$	$g_{Gj, inf} G_{kj, inf}$	$g_{Q,1} Q_{k,1}$		$g_{Q, i} y_{0, i} Q_{k, i}$

Comb.	Name	Definition
7 (C)	$ULS/1=1*1.35 + 2*1.35 + 3*1.30 + 4*0.65$	$(1+2)*1.35+3*1.30+4*0.65$
8 (C)	$ULS/2=1*1.35 + 2*1.35 + 3*1.30$	$(1+2)*1.35+3*1.30$
9 (C)	$ULS/3=1*1.35 + 2*1.35 + 3*1.30 + 5*0.78 + 4*0.65$	$(1+2)*1.35+3*1.30+5*0.78+4*0.65$
10 (C)	$ULS/4=1*1.35 + 2*1.35 + 3*1.30 + 5*0.78$	$(1+2)*1.35+3*1.30+5*0.78$
11 (C)	$ULS/5=1*1.35 + 2*1.35 + 3*1.30 + 6*0.78 + 4*0.65$	$(1+2)*1.35+3*1.30+6*0.78+4*0.65$
12 (C)	$ULS/6=1*1.35 + 2*1.35 + 3*1.30 + 6*0.78$	$(1+2)*1.35+3*1.30+6*0.78$
13 (C)	$ULS/7=1*1.35 + 2*1.35$	$(1+2)*1.35$
14 (C)	$ULS/8=1*1.00 + 2*1.00 + 3*1.30 + 4*0.65$	$(1+2)*1.00+3*1.30+4*0.65$
15 (C)	$ULS/9=1*1.00 + 2*1.00 + 3*1.30$	$(1+2)*1.00+3*1.30$
16 (C)	$ULS/10=1*1.00 + 2*1.00 + 3*1.30 + 5*0.78 + 4*0.65$	$(1+2)*1.00+3*1.30+5*0.78+4*0.65$
17 (C)	$ULS/11=1*1.00 + 2*1.00 + 3*1.30 + 5*0.78$	$(1+2)*1.00+3*1.30+5*0.78$
18 (C)	$ULS/12=1*1.00 + 2*1.00 + 3*1.30 + 6*0.78 + 4*0.65$	$(1+2)*1.00+3*1.30+6*0.78+4*0.65$
19 (C)	$ULS/13=1*1.00 + 2*1.00 + 3*1.30 + 6*0.78$	$(1+2)*1.00+3*1.30+6*0.78$
20 (C)	$ULS/14=1*1.00 + 2*1.00$	$(1+2)*1.00$
21 (C)	$ULS/15=1*1.35 + 2*1.35 + 3*0.91 + 5*1.30 + 4*0.65$	$(1+2)*1.35+3*0.91+5*1.30+4*0.65$
22 (C)	$ULS/16=1*1.35 + 2*1.35 + 3*0.91 + 5*1.30$	$(1+2)*1.35+3*0.91+5*1.30$
23 (C)	$ULS/17=1*1.35 + 2*1.35 + 3*0.91 + 6*1.30 + 4*0.65$	$(1+2)*1.35+3*0.91+6*1.30+4*0.65$
24 (C)	$ULS/18=1*1.35 + 2*1.35 + 3*0.91 + 6*1.30$	$(1+2)*1.35+3*0.91+6*1.30$
25 (C)	$ULS/19=1*1.35 + 2*1.35 + 5*1.30 + 4*0.65$	$(1+2)*1.35+5*1.30+4*0.65$
26 (C)	$ULS/20=1*1.35 + 2*1.35 + 5*1.30$	$(1+2)*1.35+5*1.30$
27 (C)	$ULS/21=1*1.35 + 2*1.35 + 6*1.30 + 4*0.65$	$(1+2)*1.35+6*1.30+4*0.65$
28 (C)	$ULS/22=1*1.35 + 2*1.35 + 6*1.30$	$(1+2)*1.35+6*1.30$
29 (C)	$ULS/23=1*1.00 + 2*1.00 + 3*0.91 + 5*1.30 + 4*0.65$	$(1+2)*1.00+3*0.91+5*1.30+4*0.65$
30 (C)	$ULS/24=1*1.00 + 2*1.00 + 3*0.91 + 5*1.30$	$(1+2)*1.00+3*0.91+5*1.30$
31 (C)	$ULS/25=1*1.00 + 2*1.00 + 3*0.91 + 6*1.30 + 4*0.65$	$(1+2)*1.00+3*0.91+6*1.30+4*0.65$
32 (C)	$ULS/26=1*1.00 + 2*1.00 + 3*0.91 + 6*1.30$	$(1+2)*1.00+3*0.91+6*1.30$
33 (C)	$ULS/27=1*1.00 + 2*1.00 + 5*1.30 + 4*0.65$	$(1+2)*1.00+5*1.30+4*0.65$
34 (C)	$ULS/28=1*1.00 + 2*1.00 + 5*1.30$	$(1+2)*1.00+5*1.30$
35 (C)	$ULS/29=1*1.00 + 2*1.00 + 6*1.30 + 4*0.65$	$(1+2)*1.00+6*1.30+4*0.65$
36 (C)	$ULS/30=1*1.00 + 2*1.00 + 6*1.30$	$(1+2)*1.00+6*1.30$
37 (C)	$ULS/31=1*1.35 + 2*1.35 + 3*0.91 + 4*1.30$	$(1+2)*1.35+3*0.91+4*1.30$
38 (C)	$ULS/32=1*1.35 + 2*1.35 + 3*0.91 + 5*0.78 + 4*1.30$	$(1+2)*1.35+3*0.91+5*0.78+4*1.30$
39 (C)	$ULS/33=1*1.35 + 2*1.35 + 3*0.91 + 6*0.78 + 4*1.30$	$(1+2)*1.35+3*0.91+6*0.78+4*1.30$
40 (C)	$ULS/34=1*1.35 + 2*1.35 + 4*1.30$	$(1+2)*1.35+4*1.30$
41 (C)	$ULS/35=1*1.35 + 2*1.35 + 5*0.78 + 4*1.30$	$(1+2)*1.35+5*0.78+4*1.30$

ŽYMUO	DALIS	LAIDA	LAPAS
3014-1B1m-R-TP-2304-SK-S	SA	0	4

42 (C)	ULS/36=1*1.35 + 2*1.35 + 6*0.78 + 4*1.30	(1+2)*1.35+6*0.78+4*1.30
43 (C)	ULS/37=1*1.00 + 2*1.00 + 3*0.91 + 4*1.30	(1+2)*1.00+3*0.91+4*1.30
44 (C)	ULS/38=1*1.00 + 2*1.00 + 3*0.91 + 5*0.78 + 4*1.30	(1+2)*1.00+3*0.91+5*0.78+4*1.30
45 (C)	ULS/39=1*1.00 + 2*1.00 + 3*0.91 + 6*0.78 + 4*1.30	(1+2)*1.00+3*0.91+6*0.78+4*1.30
46 (C)	ULS/40=1*1.00 + 2*1.00 + 4*1.30	(1+2)*1.00+4*1.30
47 (C)	ULS/41=1*1.00 + 2*1.00 + 5*0.78 + 4*1.30	(1+2)*1.00+5*0.78+4*1.30
48 (C)	ULS/42=1*1.00 + 2*1.00 + 6*0.78 + 4*1.30	(1+2)*1.00+6*0.78+4*1.30
49 (C)	SLS:CHR/1=1*1.00 + 2*1.00 + 3*1.00 + 4*0.50	(1+2+3)*1.00+4*0.50
50 (C)	SLS:CHR/2=1*1.00 + 2*1.00 + 3*1.00	(1+2+3)*1.00
51 (C)	SLS:CHR/3=1*1.00 + 2*1.00 + 3*1.00 + 5*0.60 + 4*0.50	(1+2+3)*1.00+5*0.60+4*0.50
52 (C)	SLS:CHR/4=1*1.00 + 2*1.00 + 3*1.00 + 5*0.60	(1+2+3)*1.00+5*0.60
53 (C)	SLS:CHR/5=1*1.00 + 2*1.00 + 3*1.00 + 6*0.60 + 4*0.50	(1+2+3)*1.00+6*0.60+4*0.50
54 (C)	SLS:CHR/6=1*1.00 + 2*1.00 + 3*1.00 + 6*0.60	(1+2+3)*1.00+6*0.60
55 (C)	SLS:CHR/7=1*1.00 + 2*1.00	(1+2)*1.00
56 (C)	SLS:CHR/8=1*1.00 + 2*1.00 + 3*0.70 + 5*1.00 + 4*0.50	(1+2+5)*1.00+3*0.70+4*0.50
57 (C)	SLS:CHR/9=1*1.00 + 2*1.00 + 3*0.70 + 5*1.00	(1+2+5)*1.00+3*0.70
58 (C)	SLS:CHR/10=1*1.00 + 2*1.00 + 3*0.70 + 6*1.00 + 4*0.50	(1+2+6)*1.00+3*0.70+4*0.50
59 (C)	SLS:CHR/11=1*1.00 + 2*1.00 + 3*0.70 + 6*1.00	(1+2+6)*1.00+3*0.70
60 (C)	SLS:CHR/12=1*1.00 + 2*1.00 + 5*1.00 + 4*0.50	(1+2+5)*1.00+4*0.50
61 (C)	SLS:CHR/13=1*1.00 + 2*1.00 + 5*1.00	(1+2+5)*1.00
62 (C)	SLS:CHR/14=1*1.00 + 2*1.00 + 6*1.00 + 4*0.50	(1+2+6)*1.00+4*0.50
63 (C)	SLS:CHR/15=1*1.00 + 2*1.00 + 6*1.00	(1+2+6)*1.00
64 (C)	SLS:CHR/16=1*1.00 + 2*1.00 + 3*0.70 + 4*1.00	(1+2+4)*1.00+3*0.70
65 (C)	SLS:CHR/17=1*1.00 + 2*1.00 + 3*0.70 + 5*0.60 + 4*1.00	(1+2+4)*1.00+3*0.70+5*0.60
66 (C)	SLS:CHR/18=1*1.00 + 2*1.00 + 3*0.70 + 6*0.60 + 4*1.00	(1+2+4)*1.00+3*0.70+6*0.60
67 (C)	SLS:CHR/19=1*1.00 + 2*1.00 + 4*1.00	(1+2+4)*1.00
68 (C)	SLS:CHR/20=1*1.00 + 2*1.00 + 5*0.60 + 4*1.00	(1+2+4)*1.00+5*0.60
69 (C)	SLS:CHR/21=1*1.00 + 2*1.00 + 6*0.60 + 4*1.00	(1+2+4)*1.00+6*0.60

ŽYMUO	DALIS	LAIDA	LAPAS
3014-1B1m-R-TP-2304-SK-S	SA	0	5



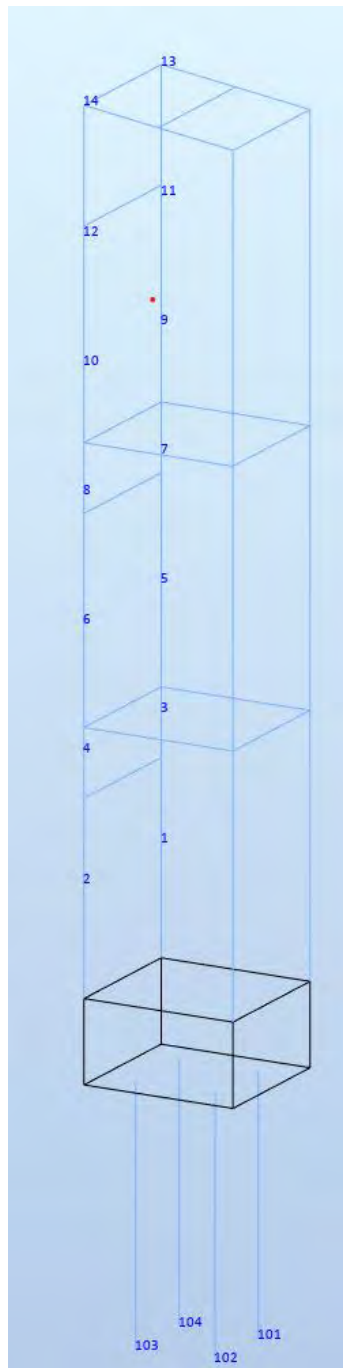
Lifto šachtos skaičiuojamoji schema.

EN 1993-1:2005/A1:2014 - Member Verification (SLS ; ULS) 1to8 13to24

Results Messages

Member	Section	Material	Lay	Laz	Ratio	Case	Ratio(uy)	Case (uy)	Ratio(uz)	Case (uz)	Ratio(vx)	Case (vx)
24 Sija_24	HEA 120	S 355	36.37	58.91	0.15	9 ULS/3=1*1.35 + 2*1.35	0.00	56 SLS:CHR/8=1*1.00 + 2*1.	0.08	53 SLS:CHR/5=1*1.0	-	-
4 kolona_4	SQUA 150x150x6	S 355	173.03	173.03	0.12	11 ULS/5=1*1.35 + 2*1.3	0.01	56 SLS:CHR/8=1*1.00 + 2*1.	0.01	56 SLS:CHR/8=1*1.0	0.02	56 SLS:CHR/8=1*1.0
3 kolona_3	SQUA 150x150x6	S 355	173.03	173.03	0.12	11 ULS/5=1*1.35 + 2*1.3	0.00	56 SLS:CHR/8=1*1.00 + 2*1.	0.01	61 SLS:CHR/13=1*1.	0.02	57 SLS:CHR/9=1*1.0
1 kolona_1	SQUA 150x150x6	S 355	177.32	177.32	0.11	9 ULS/3=1*1.35 + 2*1.35	0.00	51 SLS:CHR/3=1*1.00 + 2*1.	0.00	56 SLS:CHR/8=1*1.0	0.00	49 SLS:CHR/1=1*1.0
2 kolona_2	SQUA 150x150x6	S 355	177.32	177.32	0.11	9 ULS/3=1*1.35 + 2*1.35	0.00	61 SLS:CHR/13=1*1.00 + 2*1.	0.00	57 SLS:CHR/9=1*1.0	0.00	49 SLS:CHR/1=1*1.0
7 Sija_7	SQUA 150x150x6	S 355	32.49	32.49	0.05	9 ULS/3=1*1.35 + 2*1.35	0.00	57 SLS:CHR/9=1*1.00 + 2*1.	0.02	51 SLS:CHR/3=1*1.0	-	-
5 Sija_5	SQUA 150x150x6	S 355	32.49	32.49	0.04	9 ULS/3=1*1.35 + 2*1.35	0.00	56 SLS:CHR/8=1*1.00 + 2*1.	0.02	51 SLS:CHR/3=1*1.0	-	-
14 Sija_14	SQUA 150x150x6	S 355	30.49	30.49	0.03	26 ULS/20=1*1.35 + 2*1.	0.00	61 SLS:CHR/13=1*1.00 + 2*1.	0.00	56 SLS:CHR/8=1*1.0	-	-
6 Sija_6	SQUA 150x150x6	S 355	30.49	30.49	0.03	21 ULS/15=1*1.35 + 2*1.	0.00	61 SLS:CHR/13=1*1.00 + 2*1.	0.01	58 SLS:CHR/10=1*1.	-	-
17 Sija_17	SQUA 150x150x6	S 355	32.21	32.21	0.03	34 ULS/28=1*1.00 + 2*1.	0.00	61 SLS:CHR/13=1*1.00 + 2*1.	0.00	61 SLS:CHR/13=1*1.	-	-
19 Sija_19	SQUA 150x150x6	S 355	32.21	32.21	0.03	25 ULS/19=1*1.35 + 2*1.	0.00	61 SLS:CHR/13=1*1.00 + 2*1.	0.00	63 SLS:CHR/15=1*1.	-	-
18 Sija_18	SQUA 150x150x6	S 355	30.49	30.49	0.03	21 ULS/15=1*1.35 + 2*1.	0.00	61 SLS:CHR/13=1*1.00 + 2*1.	0.00	61 SLS:CHR/13=1*1.	-	-
20 Sija_20	SQUA 150x150x6	S 355	30.49	30.49	0.03	26 ULS/20=1*1.35 + 2*1.	0.00	61 SLS:CHR/13=1*1.00 + 2*1.	0.00	61 SLS:CHR/13=1*1.	-	-
13 Sija_13	SQUA 150x150x6	S 355	32.21	32.21	0.03	34 ULS/28=1*1.00 + 2*1.	0.00	61 SLS:CHR/13=1*1.00 + 2*1.	0.00	56 SLS:CHR/8=1*1.0	-	-
15 Sija_15	SQUA 150x150x6	S 355	32.21	32.21	0.02	26 ULS/20=1*1.35 + 2*1.	0.00	58 SLS:CHR/10=1*1.00 + 2*1.	0.00	49 SLS:CHR/1=1*1.0	-	-
16 Sija_16	SQUA 150x150x6	S 355	30.49	30.49	0.02	25 ULS/19=1*1.35 + 2*1.	0.00	61 SLS:CHR/13=1*1.00 + 2*1.	0.00	56 SLS:CHR/8=1*1.0	-	-
8 Sija_8	SQUA 150x150x6	S 355	30.49	30.49	0.02	21 ULS/15=1*1.35 + 2*1.	0.00	56 SLS:CHR/8=1*1.00 + 2*1.	0.00	66 SLS:CHR/18=1*1.	-	-
21 Sija_21	SQUA 150x150x6	S 355	30.49	30.49	0.01	34 ULS/28=1*1.00 + 2*1.	0.00	61 SLS:CHR/13=1*1.00 + 2*1.	0.00	58 SLS:CHR/10=1*1.	-	-
23 Sija_23	SQUA 150x150x6	S 355	30.49	30.49	0.01	26 ULS/20=1*1.35 + 2*1.	0.00	56 SLS:CHR/8=1*1.00 + 2*1.	0.00	61 SLS:CHR/13=1*1.	-	-
22 Sija_22	SQUA 150x150x6	S 355	30.49	30.49	0.00	34 ULS/28=1*1.00 + 2*1.	0.00	58 SLS:CHR/10=1*1.00 + 2*1.	0.00	63 SLS:CHR/15=1*1.	-	-

ŽYMUO	DALIS	LAIDA	LAPAS
3014-1B1m-R-TP-2304-SK-S	SA	0	6



Lifto šachtos atraminės reakcijos.

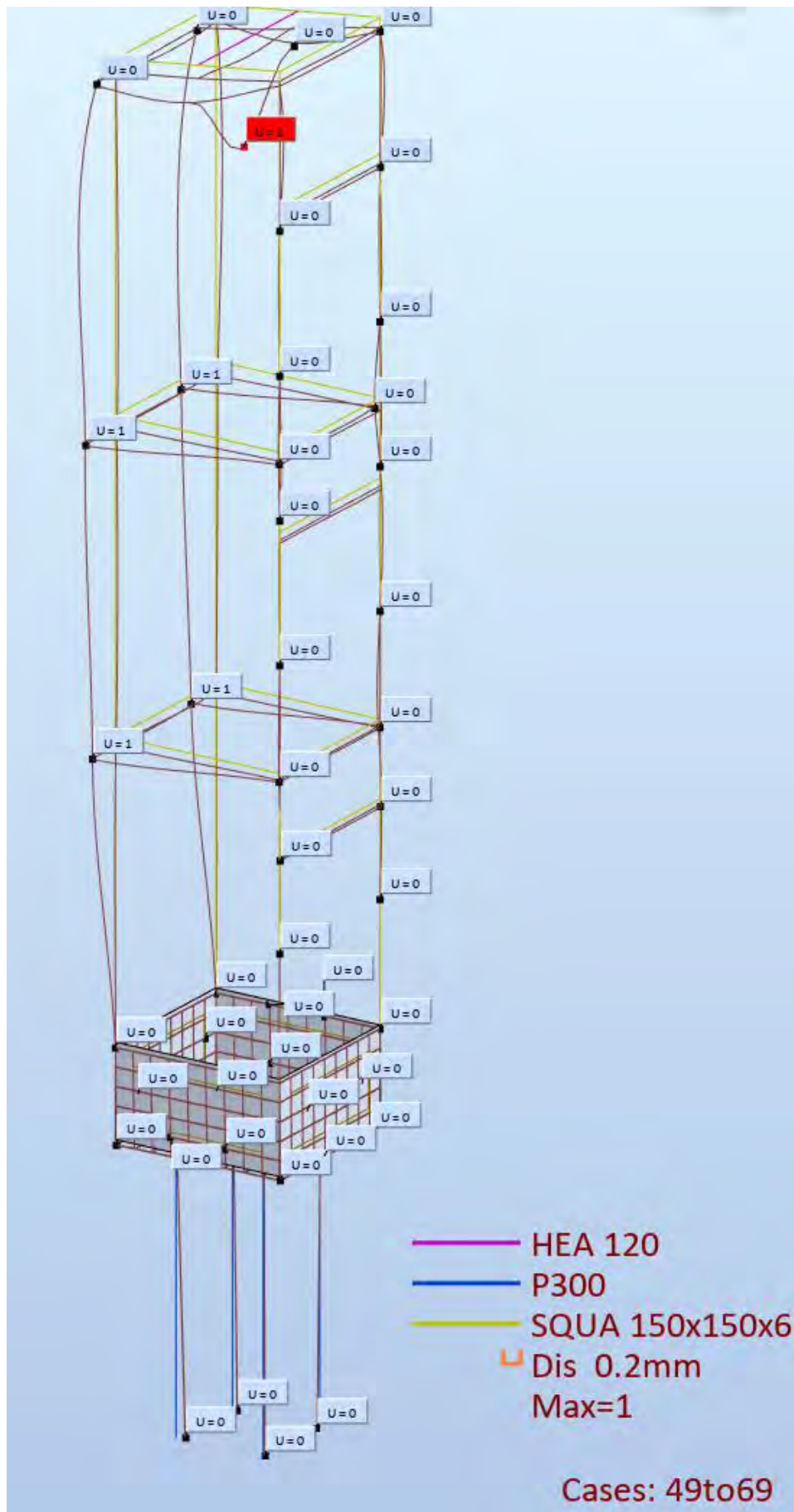
Node/Case	FX (kN)	FY (kN)	FZ (kN)
1/ 23 (C)	0,78>>	-0,16	-
1/ 20 (C)	0,05<<	0,03	-
1/ 21 (C)	0,58	0,07>>	-
1/ 36 (C)	0,76	-0,17<<	-
2/ 34 (C)	0,55>>	0,44	-
2/ 23 (C)	-0,78<<	-0,16	-
2/ 21 (C)	0,53	0,45>>	-
2/ 36 (C)	-0,76	-0,17<<	-
3/ 21 (C)	2,49>>	1,28	-
3/ 20 (C)	0,08<<	0,14	-
3/ 23 (C)	0,41	2,04>>	-
3/ 20 (C)	0,08	0,14<<	-

ŽYMUO	DALIS	LAIDA	LAPAS
3014-1B1m-R-TP-2304-SK-S	SA	0	7

4/ 34 (C)	2,38>>	-5,01	-
4/ 23 (C)	-0,42<<	2,05	-
4/ 23 (C)	-0,42	2,05>>	-
4/ 34 (C)	2,38	-5,01<<	-
5/ 36 (C)	0,76>>	-0,27	-
5/ 37 (C)	-0,01<<	-0,33	-
5/ 29 (C)	0,74	-0,21>>	-
5/ 28 (C)	0,76	-0,36<<	-
6/ 21 (C)	0,86>>	-0,34	-
6/ 36 (C)	-0,76<<	-0,27	-
6/ 14 (C)	0,01	-0,24>>	-
6/ 28 (C)	-0,76	-0,36<<	-
7/ 34 (C)	2,11>>	1,57	-
7/ 37 (C)	-0,08<<	0,28	-
7/ 28 (C)	0,11	1,96>>	-
7/ 14 (C)	-0,05	0,14<<	-
8/ 21 (C)	2,27>>	-4,28	-
8/ 36 (C)	-0,14<<	1,85	-
8/ 28 (C)	-0,12	1,97>>	-
8/ 29 (C)	2,26	-4,40<<	-
9/ 30 (C)	1,48>>	-0,24	-
9/ 40 (C)	-0,08<<	-0,67	-
9/ 36 (C)	0,69	0,46>>	-
9/ 7 (C)	-0,07	-0,97<<	-
10/ 21 (C)	1,69>>	-3,23	-
10/ 36 (C)	-0,69<<	0,47	-
10/ 36 (C)	-0,69	0,47>>	-
10/ 21 (C)	1,69	-3,23<<	-
11/ 28 (C)	1,03>>	0,19	-
11/ 43 (C)	-0,02<<	1,53	-
11/ 9 (C)	0,52	1,95>>	-
11/ 36 (C)	0,98	0,06<<	-
12/ 33 (C)	0,71>>	1,01	-
12/ 24 (C)	-1,03<<	0,97	-
12/ 9 (C)	0,34	2,07>>	-
12/ 36 (C)	-0,98	0,06<<	-
13/ 30 (C)	1,42>>	0,72	-
13/ 40 (C)	-0,31<<	-0,51	-
13/ 34 (C)	1,42	1,17>>	-
13/ 7 (C)	-0,23	-1,04<<	-
14/ 21 (C)	1,73>>	-4,70	-
14/ 36 (C)	-0,01<<	0,89	-
14/ 36 (C)	-0,01	0,89>>	-
14/ 21 (C)	1,73	-4,70<<	-
101/ 38 (C)	-	-	50,45>>
101/ 36 (C)	-	-	34,17<<
102/ 37 (C)	-	-	49,94>>
102/ 34 (C)	-	-	33,34<<
103/ 11 (C)	-	-	42,58>>
103/ 34 (C)	-	-	27,38<<

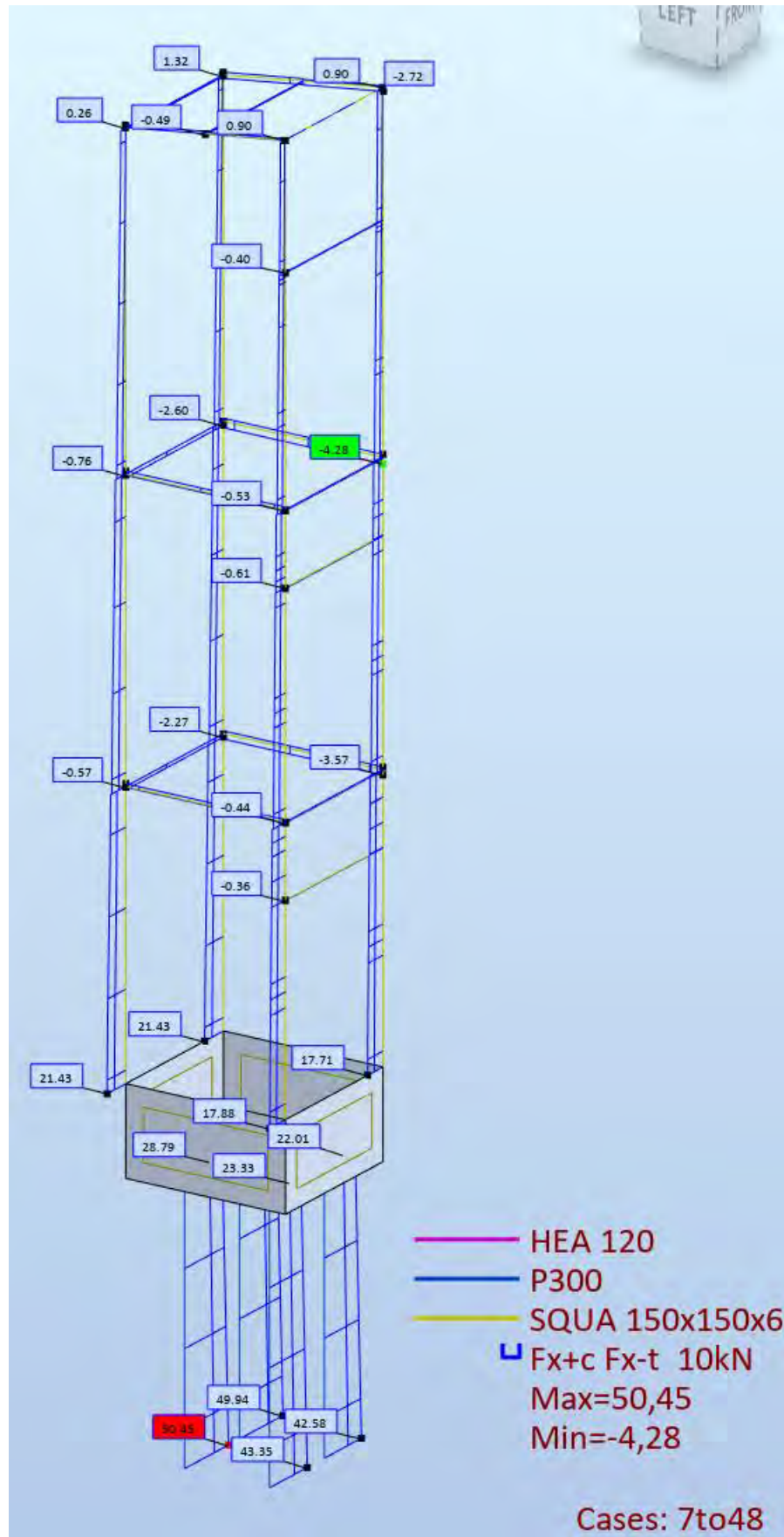
ŽYMUO	DALIS	LAIDA	LAPAS
3014-1B1m-R-TP-2304-SK-S	SA	0	8

104/ 9 (C)	-	-	43,35>>
104/ 20 (C)	-	-	28,70<<



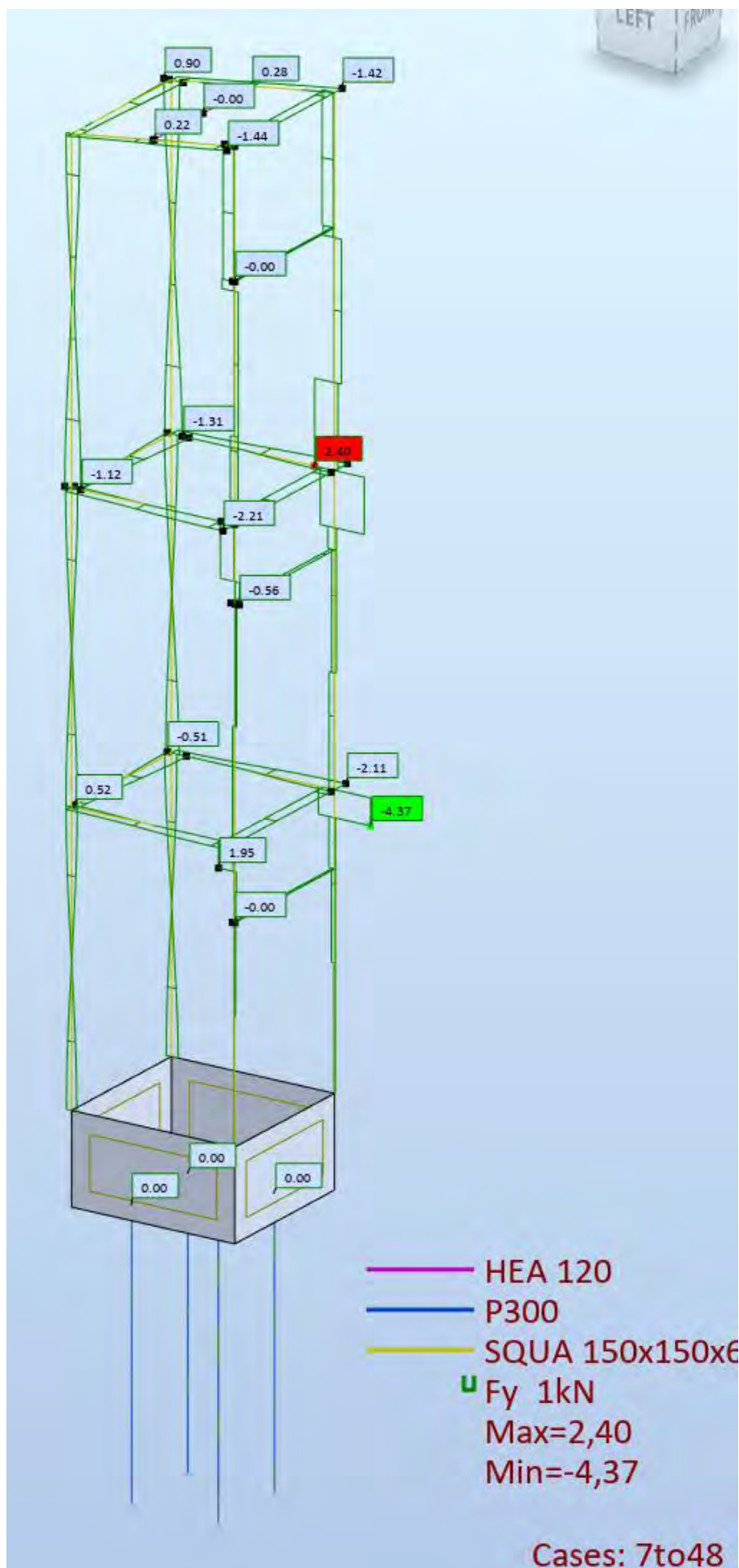
Lifto šachtos deformacijos.

ŽYMUO	DALIS	LAIDA	LAPAS
3014-1B1m-R-TP-2304-SK-S	SA	0	9



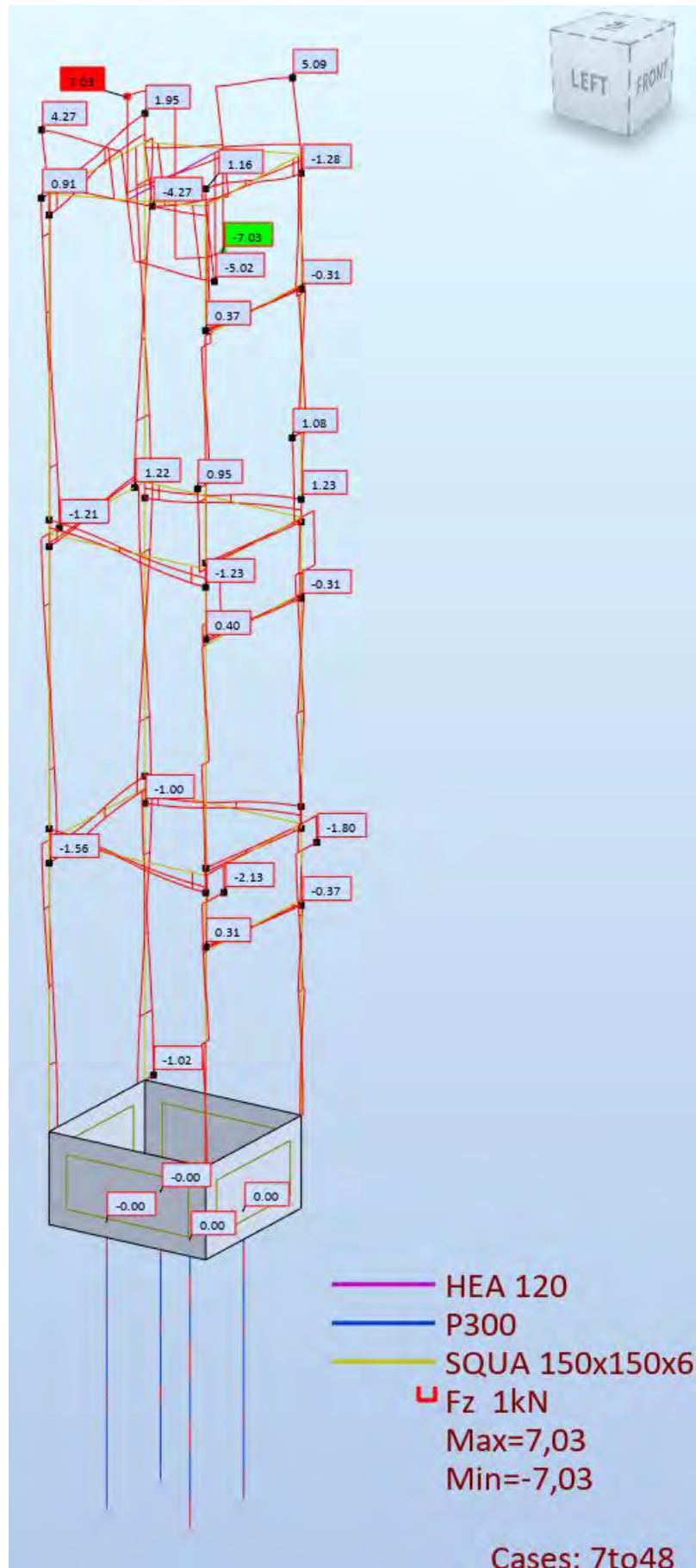
Ašinės įrašos.

ŽYMUO	DALIS	LAIDA	LAPAS
3014-1B1m-R-TP-2304-SK-S	SA	0	10



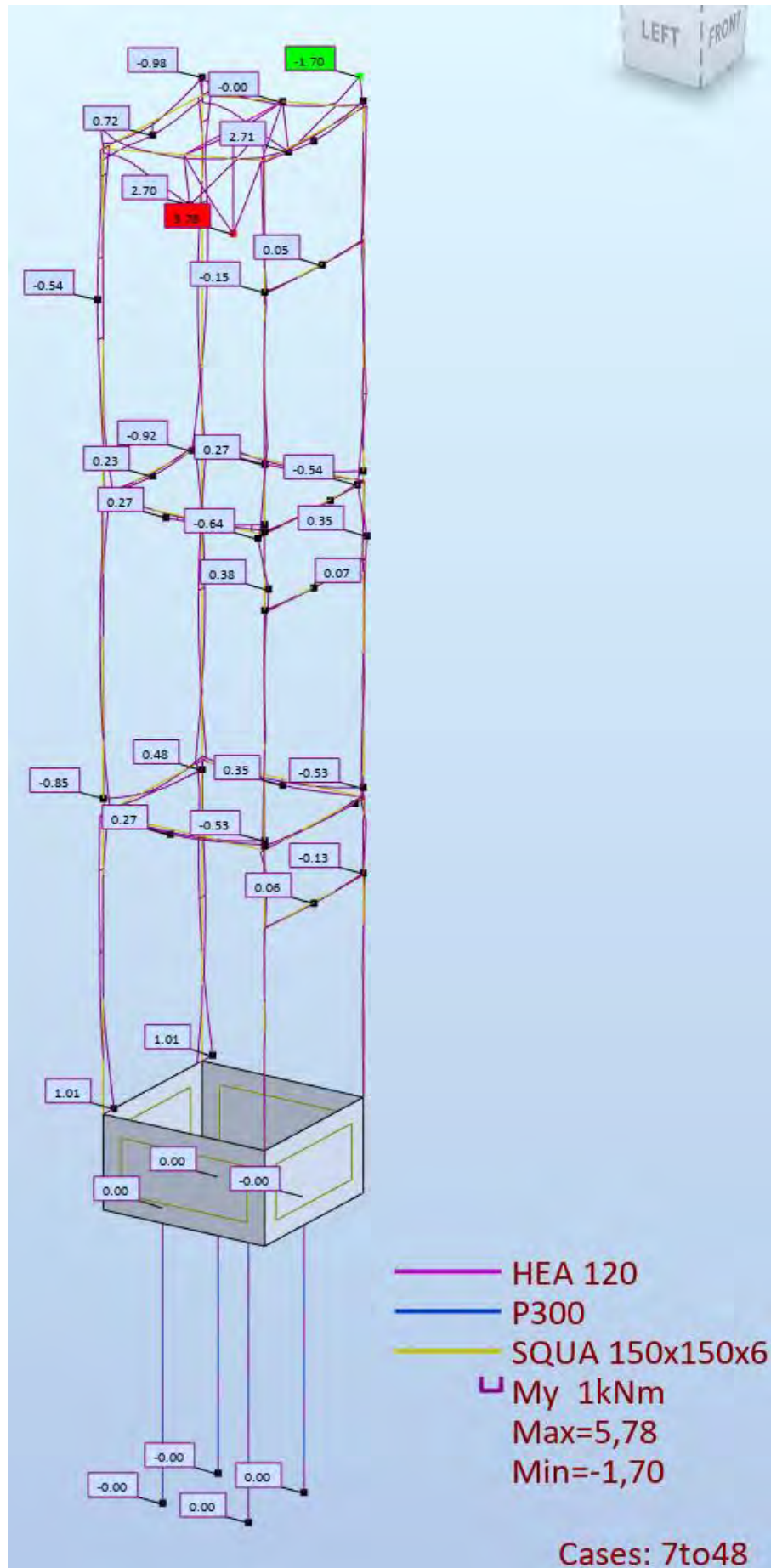
Skersinės įrašos Y kryptimi.

ŽYMUO	DALIS	LAIDA	LAPAS
3014-1B1m-R-TP-2304-SK-S	SA	0	11



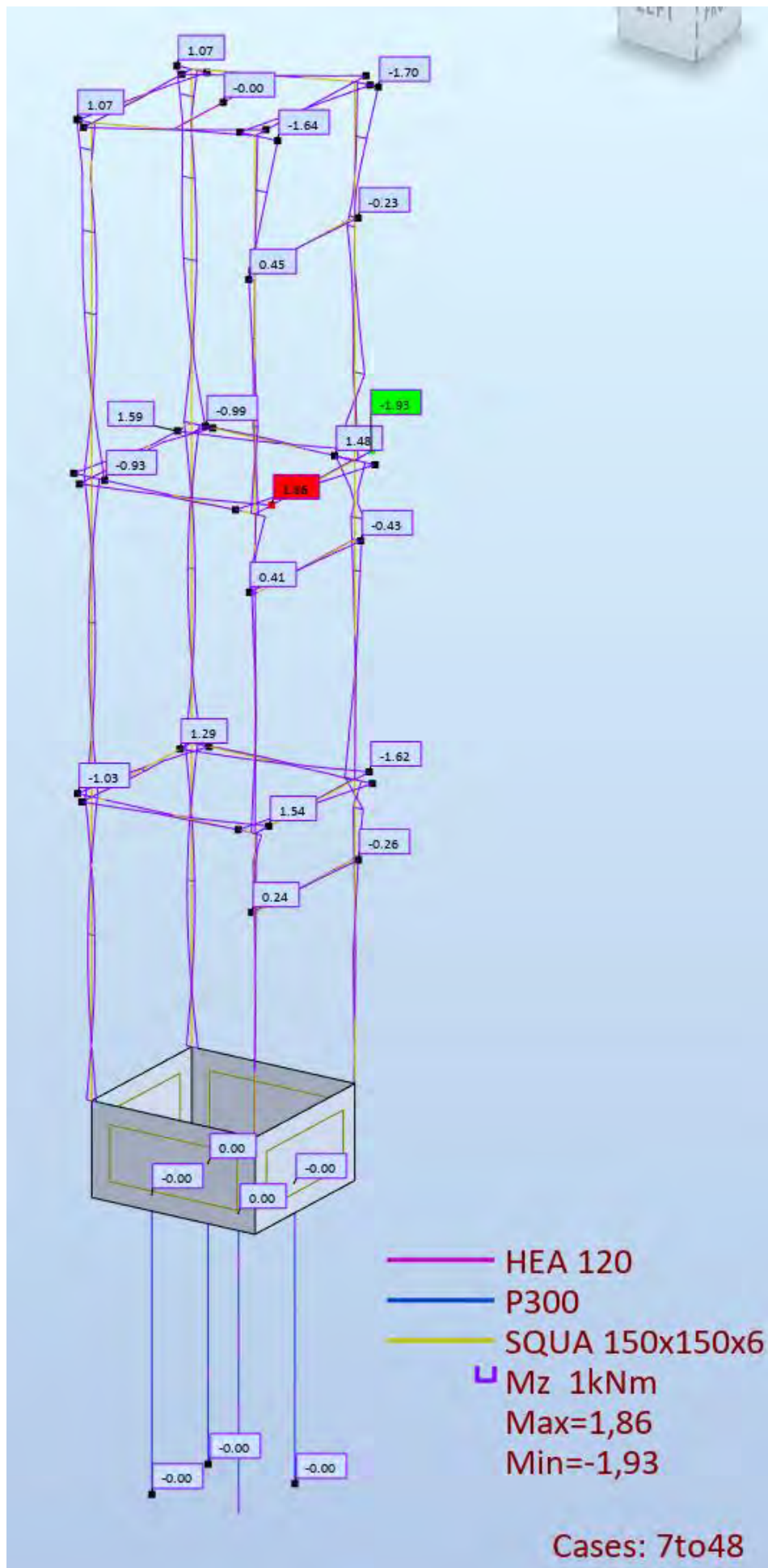
Skersinės įrašos Z kryptimi.

ŽYMUO	DALIS	LAIDA	LAPAS
3014-1B1m-R-TP-2304-SK-S	SA	0	12



Lenkimo momentas Y kryptimi.

ŽYMUO	DALIS	LAIDA	LAPAS
3014-1B1m-R-TP-2304-SK-S	SA	0	13



Lenkimo momentas Z kryptimi.

ŽYMUO	DALIS	LAIDA	LAPAS
3014-1B1m-R-TP-2304-SK-S	SA	0	14

2. Polio laikomosios galios skaičiavimas:

Lifto poliai projektuojami CFA tipo, -4.350, (a.a 178,40) gylyje, gruntas moreninis smėlingas molingas dulkis, sausas, vidutinio stiprumo su retu žvirgždu, gargždu, kurio $q_c = 2,5$ MPa, $f_s = 46$ kPa

$$F_{c;d} \leq R_{c;d}$$

- Skaičiuojamąsias apkrovas $F_{c;d}$ su polio svoriu,
- Skaičiuojamoji laikymo galia $R_{c;d}$.

Kūginis pagrindo ribinis stipris.		q_c	2,5	MPa	
Empirinis koreliacijos koeficientas		ab	0,8		
Pagrindo po polio padu ribinis stipris		q_b	2,00	MPa	$q_b = \alpha_b \times q_c$
Pagrindo po polio padu ribinė laikomoji galia		R_b	141,30	kPa	$R_b = q_b \times A_b$
Polio pado skerspjūvio plotas	Ø300	A_b	0,07	m ²	
Polio šonų paviršiaus plotas i-tajame sluoksnyje.		A_{si}	0,94	m ²	
IGS 1 Sluoksniu storis		h	0,4	m	
IGS 2 Sluoksniu storis		h	3,5	m	
IGS 1 Vidutinė šoninė trintis		f_s	10	kPa	
IGS 2 Vidutinė šoninė trintis		f_s	30	kPa	
Pagrindo ties polio šoniniu paviršiumi ribinė laikomoji galia		R_s	102,68	kPa	$R_s = \sum_{i=1}^n (q_{si} \times A_{si})$
Gręžtinių polių modeliavimo koeficientus		γ_{Rb}	2,0		
Gręžtinių polių modeliavimo koeficientus		γ_{Rs}	1,5		
Koreliacijos koeficientai ξ_3 ir ξ_4 ,		ξ_3	1,4		
		$R_{c,cal}$	139,10	kPa	$R_{c,cal} = \frac{R_b}{\gamma_{Rb}} + \frac{R_s}{\gamma_{Rs}}$
Laikomosios galios charakteristinė vertė		$R_{c,k}$	99,36	kPa	$R_{c,k} = \frac{R_{c,cal}}{(\xi_3 \gamma_{Rb} \xi_4)}$
Daliniai koeficientai polių pagrindo laikymo		γ_t	1,10		
Gniuždomo polio laikomosios galios skaičiuotinė vertė		$R_{c,d}$	90,33	kPa	

3. Baigiamosios nuostatos:

Projekto dalies vadovas užtikrina, kad projekto dalies projektiniai sprendiniai įgyvendina esminius statinio reikalavimus. Projektiniai sprendiniai atitinka susijusių su projekto dalimi privalomųjų dokumentų bei projekto dalį normuojančių normatyvinių statybos techninių dokumentų ir normatyvinių statinio saugos bei paskirties dokumentų reikalavimus. Parengti visi būtini brėžiniai, techninės specifikacijos ir aiškinamieji raštai bei kiti reikalingi dokumentai.

4. Priedai

ŽYMUO	DALIS	LAIDA	LAPAS
3014-1B1m-R-TP-2304-SK-S	SA	0	15

TECHNINĖS SPECIFIKACIJOS

TS-01 Bendrieji nurodymai

TS-02 Ardymo ir išmontavimo darbai

TS-03 Lipto įrengimas

TS-04 Statinio, statinio gaisrinio skyriaus atsparumo ugniai laipsnis, statinio elementų, statybos produktų ir medžiagų atsparumas ugniai

TS-05 Metalinių elementų montavimas

TS-06 Reikalavimai metalinių konstrukcijų dažymui

TS-07 Betonavimo darbai

TS-01 BENDRIEJI NURODYMAI

Normatyvinių dokumentų sąrašas, kuriais būtina vadovautis vykdant statybos darbus:




- Statybos įstatymas (1996-03-19 Nr. I-1240) Žin., 1996, Nr. 32-788
- Aplinkos apsaugos įstatymas (1992-01-21 Nr. I-2223) Žin., 1992, Nr. 5-75
- www.statybostaisykles.lt
- STR 1.05.01:2017 „Statybą leidžiantys dokumentai. Statybos užbaigimas. Statybos sustabdymas. Savavališkos statybos padarinių šalinimas. Statybos pagal neteisėtai išduotą statybą leidžiantį dokumentą padarinių šalinimas“
- STR 1.06.01:2016 „Statybos darbai. Statinio statybos priežiūra“

Tiekėjas visus statybos darbus atlieka, užtikrina jų kokybės kontrolę, taip pat jiems atlikti taiko statybos produktus, vadovaudamasis 2011 m. kovo 9 d. Europos Parlamento ir Tarybos reglamentu (ES) Nr. 305/2011, kuriuo nustatomos suderintos statybos produktų rinkodaros sąlygos ir panaikinama Tarybos direktyva 89/106/EEB (OL 2011 L 88, p. 5–43), Statybos įstatymu, nacionaliniais normatyviniais statybos techniniais dokumentais, statinio saugos ir paskirties dokumentais, taip pat iš tarptautinių, Europos organizacijų ir užsienio valstybių perimtais ir Lietuvos Respublikos įgalios institucijos nustatyta tvarka įteisintais statybos techniniais dokumentais.

Vykdantieji statybos darbus ir statybos darbų priežiūrą specialistai turi turėti reikalingus kvalifikacijos atestatus.

Darbai vykdomi, suderinus su statytoju darbų eigą ir tvarką, nenutraukiant pastato eksploatacijos, turint leidimą darbų vykdymui. Už saugų darbų vykdymą atsako rangovas.

Rekonstravimo metu naudojami statybos produktai neturi būti laidūs teršalams ir nuotekoms, kurios gali pasklisti aplinkoje ir turėti aplinkai neigiamą poveikį sukelti grėsmę

0	2024				Statybos leidimui (konkursui) ir statybai		
Laida	Išleidimo data				Laidos statusas, keitimo priežastis		
Atesta to Nr.	UAB „POLISTATYBA“ 				Statinio projekto pavadinimas: ŠALČININKŲ JANO SNIADECKIO GIMNAZIJOS PASTATO, MOKYKLOS G. 22, ŠALČININKŲ M., ŠALČININKŲ R. SAV., REKONSTRAVIMO PROJEKTAS (LIFTO ĮRENGIMAS)		
4983					Statybos adresas: MOKYKLOS G. 22, ŠALČININKŲ M., ŠALČININKŲ R. SAV. (UN. NR. 4400-0061-1654)		
27833	PV	I. Garmuvienė	2024		TECHNINĖS SPECIFIKACIJOS	Laida	
18876	PDV	I. Garmuvienė	2024			0	
27125	INŽ.	V. Kondraševičius	2024				
LT	Užsakovas: ŠALČININKŲ RAJONO SAVIVALDYBĖS ADMINISTRACIJA, VILNIAUS G. 49, ŠALČININKAI, ĮM.K. 188718713 Statytojas: ŠALČININKŲ RAJONO SAVIVALDYBĖ, VILNIAUS G. 49, ŠALČININKAI, ĮM.K. 111108099				1654-1C3p-R-TP-2410-SK-TS	Lapas 1	Lapų 17

žmonių sveikatai, gyvūnams ir augalams bei ekosistemoms. Statybos produktai turi atitikti HN 36:2009 reikalavimus.

Naudojami statybos produktai turi atitikti jo techninėse specifikacijose, aiškinamajame rašte ir statybos reglamentų keliamus statybos produkto degumo ir atsparumo ugniai techninius reikalavimus.

Visos atvežamos į statybą medžiagos, gaminiai bei įrenginiai turi turėti pasus ir būti firminiame įpakavime. Medžiagos. Gaminiai bei įrenginiai turi būti sertifikuoti LR. Jei tokių nėra – importinėms turi būti užsienio šalių sertifikatai, vietinėms- įmonėms paruošti standartai.

Rekonstravimo darbai tipiniai, darbus vykdyti vadovaujantis NTĮ, ETĮ. Darbai vykdomi pagal gamintojo nurodymus.

Darbai vykdomi, vadovaujantis gamintojų nustatytais montavimo instrukcijomis darbui su medžiagomis, gaminiais ir įrengimais. Labai svarbu vykdant statybos darbus vadovautis gamintojo numatytais technologijomis.

Techniniame projekte projekte pateikti konkretūs statybos produktai ar statybos produktų pavadinimai, taikomi kaip analogas. Todėl skaičiuojant statybos darbų kainą, neprivaloma vadovautis pateiktais konkrečių statybos produktų pavadinimais, vietoje jų galima naudoti analogiškus - lygiaverčius statybos produktus, tačiau jų techninės charakteristikos ir savybės privalo būti ne blogesnės negu nurodytos šiame techniniame projekte.

LR Aplinkos ministerijos sprendimu yra panaikinti visų Rusijoje ir Baltarusijoje gaminamų statybos produktų sertifikatai, todėl statybos metu negalima šių nesertifikuotų statybos produktų.

Planuojamiems rekonstravimo darbams naudoti sertifikuotas statybines medžiagas, prioritetas suteikiamas atsparumui, ilgaamžiškumui, didesnei pradinei investicijai ir mažesnėms eksploatacinėms sąnaudoms.

Nevėdinama sistema turinti ETĮ ir yra paženklinta CE ženklu. (STR 2.04.01:2018 „Pastatų atitvaros. Sienos, stogai, langai ir išorinės įėjimo durys“ 21.lp.).

Bet kurios priemonės įgyvendinimo darbai turi būti atlikti iki galo, rekonstruojamos pastato dalies darbai turi būti tinkama tolesnei eksploatacijai. Po rekonstravimo darbų neturi pablogėti kitų pastato dalių ir teritorijos elementų eksploatacinės savybės, jie turi būti palikti tokioje pat būklėje, kokiaje buvo iki darbų pradžios.

Statybos rangovas vertindamas projekte numatytus darbus (sąnaudų žiniaraščio poziciją ar sprendinį), įkainyje ar bendroje kainoje turi įsivertinti visus su šiuo darbų vykdymu susijusias išlaidas.

Projekto pakeitimai galimi tik suderinus su šio projekto vadovu ir atitinkančiomis institucijomis.

Sąnaudų kiekių žiniaraščiai – projekto dalių sprendiniuose numatytų statybos produktų, įrenginių ir statybos darbų neto (statinio, jo elementų baigtinių darbų kiekiai atitinkamais matavimo vienetais) kiekiai. Statybos rangovas vertindamas projekte numatytus darbus (sąnaudų žiniaraščio poziciją ar sprendinį), įkainyje ar bendroje kainoje turi įsivertinti visus su šiuo darbų vykdymu susijusias išlaidas.

Įgyvendinant projektą privalu laikytis Statybos įstatymo, Statybos techninių reglamentų ir kitų normatyvinių dokumentų, teisės aktų reikalavimų.

Vykdant statybos darbus statybvietyje ir statinyje turi būti laikomasi saugaus darbo, gaisrinės saugos, aplinkos apsaugos, tinkamų darbui higienos sąlygų užtikrinimo reikalavimų, turi būti užtikrinta trečiųjų asmenų interesų apsauga statybos metu.

Nurodymai ir reikalavimai statybos dokumentų parengimui. Parengti statybos darbų technologijos projektą. Statybos darbų technologijos projektą rengia rangovas, arba paveda tai atlikti statinio statybos vadovui. (STR 1.04.04:2017, 8 priedas, 46.18 p); (STR 1.06.01:2016 „Statybos darbai. Statinio statybos priežiūra“ IV skyrius, šeštas skirsnis 25 p.).

Parengti statybos darbų vykdymo technologinės kortelės (STR 1.06.01:2016 „Statybos darbai. Statinio statybos priežiūra“ 3 priedas, III skyrius, šeštas skirsnis 1.6 p.)

ŽYMUO	DALIS	LAIDA	LAPAS
1654-1C3p-R-TP-2410-SK-TS	SK	0	2

Parengti specifinių ir naujų konstrukcijų, inžinerinių sistemų bei įrenginių naudojimo instrukcijas.

Atlikti paklotų inžineriniu tinklų išpildomąsias geodezines nuotraukas.

Projekto dalių sprendinių keitimas, keitimo tvarka ir įforminimas vykdomas STR 1.04.04:2017 „Statinio projektavimas, projekto ekspertizė“ nustatyta tvarka.

Užbaigus statinį, darbo projekto brėžiniuose ir techninėse specifikacijose pažymima žyma „Taip pastatyta“.

Bendrieji reikalavimai statybos produktams (gaminiais ir medžiagoms), įrenginiams, darbams ir bendroji jų priėmimo statybvietėje tvarka:

Statybos produktai (gaminiai ir medžiagos), įrenginiai privalo atitikti jų atitikties techninėse specifikacijose nurodytiems reikalavimams;

Statyboje draudžiama naudoti medžiagas, kurių sudėtyje yra asbesto ar kitų draudžiamų cheminių priedų;

Turi būti kaupiami ir saugomi statybos produktų (gaminių ir medžiagų), įrenginių kokybę įrodantys privalomieji dokumentai (atitikties sertifikatai, atitikties deklaracijos);

Turi būti vykdoma statybos produktų (gaminių ir medžiagų) kokybės kontrolė: gamybos vietoje pagal ISO 9001;

Statybos produktų (gaminių ir medžiagų) gabenimo, saugojimo sąlygas nustato tiekėjas;

Paslėptų darbų priėmimas vykdomas statybos techniniuose reglamentuose nustatyta tvarka;

Bendrieji nurodymai atlikti reikalingus tyrimus prieš rengiant projekto dalies darbo projektą: Inžineriniai geologiniai tyrimai neatliekami, vadovaujantis STR 1.04.02:2011 „Inžineriniai geologiniai (geotechniniai) tyrimai“.

Gaminių, medžiagų ir spalvų pavyzdžių aprobavimo tvarka: Prieš rengiant darbo projektą, gaminių, medžiagų ir spalvų pavyzdžius derinti su Užsakovu.

Nurodymai statybos sklypo paruošimui: Teritorija turi būti aptverta, su visa reikalinga laikina infrastruktūra statybos darbams joje vykdyti: laikini butiniai ir sandėliavimo pastatai, laikini inžineriniai tinklai, laikini privažiavimo keliai, kitos būtinos priemonės.

Statybos darbu organizavimas ir metodai. Statybos darbų organizavimas ir metodai numatomi statybos darbų vykdymo technologijos projekte. Šį projektą parengia konkursą pastato statybai laimėjęs rangovas. Statybos eiliškumą laisvai nusistato statybos rangovas, atsižvelgdamas į savo galimybes ir turimas technines priemones ir suderinęs su Užsakovu.

Statybos užbaigimas. Statybos užbaigimas vykdomas pagal STR 1.05.01:2017 nurodytas procedūras. Pagal šio reglamento nuostatas pastatas pripažįstamas tinkamais naudoti tik užbaigus statinio projekto sprendinius, sutvarkius teritorijos gerbūvį.

TS-02 ARDYMO IR IŠMONTAVIMO DARBAI

BENDRIEJI NURODYMAI

Ši specifikacija taikoma visoms ardymoms konstrukcijoms, gaminiais ir medžiagoms.

1. *Esamo keltuvo ir jam priklausančios įrangos demontavimas.*

2. *Esamų durų demontavimas, atlaisvinant angas lifto durims.*

Išmontuoti gaminiai perduodami užsakovui.



Darbų vykdymas ir kontrolė. Konstrukcijų išmontavimas ir ardymas turi būti atliekamas etapais pagal vykdomų darbų eigą.

ŽYMUO	DALIS	LAIDA	LAPAS
1654-1C3p-R-TP-2410-SK-TS	SK	0	3

Išmontavimo darbų etapus, terminus ir laiką Rangovas turi iš anksto suderinti su Užsakovu ir Inžinieriumi bei gauti jų leidimą šių darbų vykdymui.

Vykdamas išmontavimo ir ardymo darbus turi būti:

1. Statybinės atliekos žemyn turi būti nuleidžiamos uždalais latakais, vamzdžiais, dėžėse-konteineriuose arba panašiais nepavojingais būdais. Mesti statybines atliekas be latakų leidžiama tik iš aukščio ne didesnio kaip 3 m. Vieta, į kurią metamos šiukšlės turi būti aptverta.

2. Transporto ir pėsčiųjų judėjimo keliai, priėjimai prie darbo vietų turi būti valomi ir tinkamai prižiūrimi.

3. Nepažeistos neardomos konstrukcijos ir elementai (stiprumas, pastovumas, forma ir apdaila). Įvykus bet kokiems neardomų konstrukcijų pažeidimams, Rangovas privalo nedelsiant sustabdyti darbus ir informuoti Inžinierių. Jeigu neįvyko rimtų pažeidimų, darbai gali būti tęsiami leidus Inžinieriui. Kitu atveju Rangovas ir Inžinierius privalo veikti pagal Lietuvos statybų griūčių tyrimo taisykles. Pagal tyrimų išvadas Rangovas turi suprojektuoti ir atlikti atstatymo ar sustiprinimo darbus. Visas išlaidas dengia Rangovas.

Išmontuodamas ir išardydamas esamas konstrukcijas ir elementus Rangovas privalo kartu išmontuoti ir visus jų tvirtinimo, sandarinimo ir apdailos elementus, pašalinti visas paviršiaus (apdailos) medžiagas netinkamas pagal naują projektą, o esamus paviršius tinkamai paruošti naujai apdailai.

Naudoti darbo technologijas ir įrankius, keliančius kuo mažiau dulkių.

Paliekamų pastatų būklė. Pabaigus darbus Rangovas turi pašalinti visas medžiagas ir šiukšles, išvalyti purvą. Visi aptaškymai ar nuvarvėjimai turi būti pašalinti visais įmanomais būdais. Pastatai ir statiniai turi būti palikti švarūs.

ŽYMUO	DALIS	LAIDA	LAPAS
1654-1C3p-R-TP-2410-SK-TS	SK	0	4

TS-03 LIFTO ĮRENGIMAS

1.Lifto, užtikrinančio žmonių su judėjimo negalia judrumą, pirmame, antrame ir trečiame pastato aukštuose įrengimas. Patekimas į liftą tik iš pastato vidaus (1, 2, 3 aukštų), liftas trijų sustojimų.

2.Metalinės konstrukcijos aikštelių įrengimas / angų tarp koridoriaus ir lifto durų uždengimas.

Darbinė temperatūra	+5 /+35
Keliamoji galia	630kg/ 8 žmonės
Greitis	1 m/s
Sustojimų/durų skaičius	3/3
Kabinos įėjimai	Iš vienos pusės
Aukštų žymėjimas	1; 2 ;3
Kėlimo aukštis	6,6 m
Variklio galia	4,5 kW
Mašinų patalpa	Nereikalinga
Pavara	Elektrinė lyninė su dažnio keitikliu
Maitinimas	3x400 50 Hz
Važiavimų sk./h	180
Valdymas	Mikroprocesorinis/ keleivių surinkimas žemyn
Šachtos matmenys	1625 x 1725 mm
Viršutinis aukštas	3400 mm
Pamato duobės gylis	1000 mm
Kabinos matmenys	1100 x 1400 x 2100 mm
Durų matmenys	900 x 2000 mm
Šachtos durys	Saugaus stiklo nerūdijančio plieno rėme
Kabinos durys	Saugaus stiklo nerūdijančio plieno rėme
Šachta	Užsakovo - pagal gamintojo brėžinius ir LST EN 81-20 reikalavimus: metalo karkaso
Durų priešgaisrinė klasifikacija	EI 60
Durų tipas	Šoninio atidarymo, dviejų panelių
Kabinos sienos	2 vnt. - Saugaus stiklo nerūdijančio plieno rėme, 1 vnt. - Šlifluotas nerūdijantis plienas (mechanizmo pusėje)
Kabinos apšvietimas	Apšvietimas „LED“, nerūdijančio plieno lubose UP-101
Kabinos grindys	PVC danga pagal gamintojo katalogą - Grey Storm SC04
Valdymo panelė	Nerūdijančio šlifluoto plieno, elektromechaniniai durų atidarymo bei uždarymo klavišai, padėties indikacija
Porankis	Ant šoninės ir galinės sienos šlifluoto nerūdijančio plieno HDR11
Veidrodis	Nėra
Kita informacija	Brailio raštas, Perkrovos davikliai, Durų kontrolė - foto užuolaida, Nešantys lynai: Plieniniai dengti polimerine danga, Kabinos aukšto padėties indikatoriai (kabinoje ir pagrindiniame aukšte), Valdymas gaisro atveju pagal EN 81-73, Pasikalbėjimo įrenginys tarp kabinos ir valdymo spintos, Avarinis apšvietimas, Kabinos atvykimo gongas, Balso sintezatorius, Išankstinis durų atidarymas, Galimybė prijungti prie išorinio elektros energijos šaltinio, Kuprinės tipo lifto pakabinimo sistema (tik ant vienos šoninės šachtos sienos)

ŽYMUO	DALIS	LAIDA	LAPAS
1654-1C3p-R-TP-2410-SK-TS	SK	0	5

**TS-04 STATINIO, STATINIO GAISRINIO SKYRIAUS ATSPARUMO UGNIAI
LAIPSNIS, STATINIO ELEMENTŲ, STATYBOS PRODUKTŲ IR MEDŽIAGŲ
ATSPARUMAS UGNIAI**

Statinių grupė pagal paskirtį - P.2.11 Mokslo pastatai švietimo ir mokslo tikslams			
Pavadinimas	Prieš rekonstravimą	Po rekonstravimo	Pastabos
Atsparumo ugniai laipsnis	Esamas ir nekeičiamas	Esamas ir nekeičiamas	Nesikeičia
Gaisro apkrovos kategorija	Esamas ir nekeičiamas	Esamas ir nekeičiamas	Nesikeičia
Gaisrinių skyrių skaičius	Esamas ir nekeičiamas	Esamas ir nekeičiamas	Nesikeičia
Aukštų skaičius	3	3	Nesikeičia
Bendrasis pastato plotas (m ²)	5773,14 m ²	5773,14 m ²	Nesikeičia
Pastato tūris (m ³)	32868 m ³	32914 m ³	Rekonstruojama
Didžiausio aukšto plotas (m ²)	3102,35 m ²	3102,35 m ²	Nesikeičia
Aukščiausio aukšto grindų altitudė	7,05	7,05	Nesikeičia
Žmonių skaičius	Esamas ir nekeičiamas		Nesikeičia
Gaisrinio skyriaus plotas esamas ir nekeičiamas			

REIKALAVIMAI STATYBOS PRODUKTAMS, ĮRENGINIAMS IR MONTAVIMO DARBAMS

Vidinėms sienoms, luboms ir grindims įrengti naudojami statybos produktai turi atitikti reikalavimus, pateiktus lentelėje.

Patalpos	Konstrukcijos	Statinio, statinio gaisrinio skyriaus atsparumo ugniai laipsnis
		I
		statybos produktų degumo klasės
Evakavimo(si) keliai (koridoriai, laiptinės, kitos patalpos ir pan.), kai jais evakuojama ar evakuojasi 50 ir daugiau žmonių	sienos ir lubos	A2-s1, d0 (3 pastaba)
	grindys	B _{FL} -s1
Patalpos, kuriose gali būti nuo 15 iki 50 žmonių	sienos ir lubos	B-s1, d0 (2 pastaba)
	grindys	D _{FL} -s1
Patalpos, kuriose gali būti nuo 50 iki 600 žmonių	sienos ir lubos	A2-s1, d0 (3 pastaba)
	grindys	C _{FL} -s1
Techninės nišos, šachtos, taip pat erdvės virš kambarių lubų ar po dvigubomis grindimis ir pan.	sienos ir lubos	B-s1, d0
	grindys	B _{FL} -s1

2. Sienų paviršiai iki 30 proc. kiekvieno paviršiaus plokštumos ploto atskirai gali būti dengiami D-s2, d2 degumo klasės statybos produktais.

3. Sienų paviršiai iki 30 proc. kiekvieno paviršiaus plokštumos ploto atskirai gali būti dengiami B-s1, d0 degumo klasės statybos produktais.

ŽYMUO	DALIS	LAIDA	LAPAS
1654-1C3p-R-TP-2410-SK-TS	SK	0	6

Naujai įrengiamų kabelių degumo reikalavimai

Elektros laidų ir kabelių degumas patalpose pagal gaisrinės saugos reikalavimus (LST EN 50575:2014) turi būti tokie, kaip pateikiama 4.3. lentelėje.

Statinių (pastatų ir patalpų) požymiai ir techniniai rodikliai	Statinio, statinio gaisrinio skyriaus atsparumo ugniai laipsnis
	I arba II
	Elektros laidų ir kabelių klasė ne žemesnė kaip: pagal degumą, pagal dūmų susidarymą, pagal liepsnojančių dalelių ir (arba) dalelių susidarymą, pagal rūgštingumą
Evakavimo (-si) keliai (koridoriai, laiptinės, vestibuliai, fojė, holai ir pan.)	$C_{ca\ s1,d1,a1}$
Gyvenamosios patalpos (daugiabučiai pastatai)	$D_{ca\ s2,d2,a2}$
Statinio vietos kur tiesiami kabeliai: šachtos, tuneliai, techninės nišos, erdvės virš kabamųjų lubų, po pakeliamomis grindimis ir pan.	$D_{ca\ s2,d2,a2}$
Gamybos ir pramonės, sandėliavimo patalpos	E_{ca}

ŽYMUO	DALIS	LAIDA	LAPAS
1654-1C3p-R-TP-2410-SK-TS	SK	0	7

TS-05: Metalinių elementų montavimas

1.1. Pagrindiniai normatyviniai dokumentai ir nuorodos

STR 2.01.01(1):2005 Esminis statinio reikalavimas. „Mechaninis atsparumas ir pastovumas.“

STR 2.05.04:2003 Apkrovos ir poveikiai.

LST EN 1991-1-1...7 Eurokodas 1: Poveikiai konstrukcijoms.

LST EN 1993-1-2:2005 Plieninių konstrukcijų projektavimas. 1-2 dalis. Bendrosios taisyklės. Konstrukcijų gaisrinės saugos projektavimas.

LST EN ISO 3834-2:2006 Metalų lydomojo suvirinimo kokybės reikalavimai. 2 dalis. Išsamūs kokybės reikalavimai (ISO 3834-2:2005).

LST EN 1090-2:2018 Darbų, susijusių su plieninėmis ir aliumininėmis konstrukcijomis, atlikimas. 2 dalis. Techniniai reikalavimai, keliami plieninėms konstrukcijoms

Pastaba: STR ir LST EN normų taikymas, skaičiuojant sniego ir vėjo apkrovas, pagal užsakovo nurodymą, taikomas taip: vėjo apkrovų reikšmės skaičiuojamos pagal LST EN metodiką, sniego apkrovų atveju lyginamos STR ir LST EN gaunamos apkrovų reikšmės, projekte, skaičiavimuose naudojamos gautos didesnės apkrovų reikšmės.

ST 121895674.205.01.03:2012 „Metalinių surenkamų konstrukcijų montavimas“

1.2. Bendrieji nurodymai

1. Darbus gali atlikti tik atestuotos firmos ir apmokyti specialistai.
2. Metalinių sijų, bei jų jungimo mazgų darbo brėžinius pagal konkrečias siūlomas medžiagas paruošia rangovas ir suderina su statytoju ir projektuotoju.
3. Vykdamas darbus, laikytis darbo saugos reikalavimų.

1.3. Reikalavimai ir nurodymai darbams

1.3.1. Metalinių elementų sandėliavimas

- Į statybos aikštelę atvežti metaliniai profiliai markiruojami.
- Metaliniai profiliai sandėliuojami nešildomuose uždaruose sandėliuose ar pastogėse.
- Metaliniai profiliai nuo grunto ar grindų pakeliami 0,2 m.
- Skirtingų markių ir profilių metalas sandėliuojamas atskirai.
- Metaliniai profiliai sandėliuojami ant medinių ar metalinių padėklų ir intarpų iki 1,5 m aukščio ir 200 - 600 kN svorio rietuvėse.
 - Sijos sandėliuojamos horizontalioje padėtyje dviem eilėmis. Rietuvių aukštis iki 1,2m.
 - Elementų apžiūrai bei jų stropavimui tarp rietuvių turi būti palikti 1,2 m pločio praėjimai.
 - Smulkios detalės montažiniams sujungimams turi būti pritvirtintos prie atvežtų elementų arba atvežamos atskiroje taroje, su nurodytomis detalių markėmis ir jų kiekiu.
 - Tvirtinimo detalės laikomos uždaroje patalpoje, išrūšiuotos pagal rūšis ir markes, varžtus ir veržles - pagal stiprumo klasę ir diametrą.
 - Suvirinimo elektrodai surūšiuojami pagal markes ir sandėliuojami šiltoje, sausoje patalpoje.

ŽYMUO	DALIS	LAIDA	LAPAS
1654-1C3p-R-TP-2410-SK-TS	SK	0	8

1.3.2. Metalinių konstrukcijų montavimas

- Montuojant įvairios paskirties plienines konstrukcijas turi būti prisilaikoma detalizuotų brėžinių, konstrukcijų gamintojų rekomendacijų ir SDTP nurodymų.
- Kėlimo mechanizmais keliant laikančiąsias konstrukcijas, turi būti naudojama įranga, apsauganti konstrukcijas nuo galimų įtempimų, didesnių kaip 85% plieno takumo ribos ir atitinkamų liekamųjų deformacijų.
- Laikančiosioms konstrukcijoms, jeigu kitaip nenurodyta, turi būti naudojami gamykliniai metaliniai profiliai, lakštai ir juostos iš anglinių konstrukcinių plienų.
- Suregulius plieninių konstrukcijų projektines padėtis, jas galima galutinai sutvirtinti suveržiant varžtais arba suvirinant. Konstrukcijų metalas ir suvirinimo elektrodai turi būti sertifikuoti. Suvirinimo siūlės gruntuojamos. Statybos darbų žurnale įrašomi reikalingi įrašai.
- Visos metalinės konstrukcijos gaminamos gamykloje ir į objektą atvežamos padengtos antikorozine danga.

1.3.3. Suvirinimas, jo defektai ir jų pašalinimo būdai

- Statybinių konstrukcijų montažinių sujungimų virinimo darbus gali atlikti tik suvirintojai, atestuoti pagal standarto LST EN 287-1:2004 reikalavimus.
- Virinamos konstrukcijos paviršiai ir suvirintojo darbo vieta turi būti apsaugota nuo lietaus, sniego, vėjo. Kai aplinkos temperatūra yra žemesnė už -20°C , jungties metalą prieš suvirinimą būtina pašildyti iki $+50^{\circ}\text{C}$ arba pakelti aplinkos temperatūrą iki $+5^{\circ}\text{C}$ naudojant specialias palapines.
- Visos suvirinimo darbams naudojamos medžiagos turi būti sertifikuotos ir turi turėti atitiktis dokumentus.
- Suvirinimo medžiagos (elektrodai, viela, fliusai) turi būti saugomos sandėliuose gamykliniame įpakavime pagal markes, skersmenis, partijas. Sandėlio patalpa turi būti sausa, oro temperatūra - ne žemesnė kaip $+15^{\circ}\text{C}$.
- Konstrukcinio plieno gaminių suvirinimo darbai turi būti atlikti gamykloje. Statybos aikštelėje suvirinimu galima jungti tik antraeiles konstrukcijas, kiekvieną atvejį prieš tai suderinus su inžinierium.
- Suvirinimo vietos, kuriose aptikta kiaurymių, įvirinto šlako, perkaitimo ar nepakankamo sulydymo, turi būti pašalintos išdrožimu, šlifavimu, išpjovimu ir pan., nepažeidžiant kito suvirinto metalo, ir po to tas vietas reikia pervirinti.
- Visas suvirinimas turi būti atliekamas taip, kad būtų garantuota, jog nėra jokių sujungiamų dalių deformacijų.
- Prieš suvirinimą kiekviena virinama detalė turi būti gerai nuvalyta ir visokie nešvarumai, šlakas, rūdys, tepalas, dažai bei kitos pašalinės medžiagos turi būti pašalintos.
- Konstrukcijas virinti tik po surinkimo tikslumo patikrinimo.
- Rangovas turi paskirti suvirinimo inžinierių, kuris turėtų atitinkamų žinių ir patirties plieno konstrukcijų ir suvirinimo srityse.
- Suvirinimas turi būti atliekamas pagal Rangovo pateiktą technologiją naudojant procedūras ir tokią darbo seką, kad būtų minimizuoti liekamieji įtempimai.
- Suvirinimui jungtys paruošiamos pagal LST EN ISO 9692-1 ir LST EN ISO 9692-2.
- Montavimo ir suvirinimo darbai kontroliuojami ir priimami statybos techninės priežiūros.
- Visų elementų gamyklinės siūlės virinamos pusiau automatiniu būdu anglies dvideginio dujų aplinkoje, žemutinėje padėtyje, vielos skersmuo $d = 1, 4...2 \text{ mm}$.
- Montažinės siūlės virinamos rankiniu būdu.
- Suvirinimo defektai:

ŽYMUO	DALIS	LAIDA	LAPAS
1654-1C3p-R-TP-2410-SK-TS	SK	0	9

- a) grioveliai, viršijantys 0,5 mm, kai virinamo plieno storis iki 10 mm; grioveliai, viršijantys 1 mm, kai plieno storis 10 mm ir daugiau. Jie išilginės siūlės pagrindiniame metale atsiranda neteisingai manipuluojant elektrodu arba esant per didelei suvirinimo srovei.
- b) poros siūlės paviršiuje - atsiranda naudojant suvirinimui elektrodus su drėgnu aptepu arba suvirinant nekokybiškai nuvalytus paviršius.
- c) nepilnai suvirinti paviršiai - gaunami esant per dideliu suvirinimo greičiui arba per mažam suvirinimo stiprumui.
 - Neleistini tokie suvirintų siūlių defektai:
 - a) visų rūšių ir krypties įtrūkimai siūlės metale, susilydymo linijoje ir pagrindinio metalo zonoje prie siūlės;
 - b) neprilydymas suvirinto sujungimo paviršiuje, pjūvyje, tarp atskirų siūlės sluoksnių bei pagrindinio ir siūlės metalų;
 - c) neprilydymas kampinių ir tėjinių suvirintųjų sujungimų viršūnėse, kai virinama be briaunų paruošimo;
 - d) poros sudarančios vientisą tinklą, įpjovos ir užlajos;
 - e) neužvirinti krateriai;
 - f) neužvirintos išdegusios vietos siūlėse ir pagrindiniame metale;
 - g) briaunų, didesnių už nurodytą projekte, poslinkis.
 - Suvirinimo sudūrimu bei užpildant siūles tikrinami neardančiu būdu taip:
 - vizualinis apžiūrėjimas.
 - prasiskverbimo (sandarumo) bandymas.
 - ultragarsinis tikrinimas.
 - Poros, plyšiai, neprivirinimai ir kiti defektai turi būti iškertami, siūlės naujai suvirinamos.
 - Visos suvirinimo siūlės turi būti apžiūrėtos vizualiai, patikrintos siūlių formos ir dydžiai.
 - Ultragarsinis metodas taikomas, esant na mažesnei kaip +5°C oro temperatūrai.
 - Kartu su ultragarsiniu metodu gali būti naudojamas radiografinis metodas, jeigu reikia patikslinti suvirinimo siūlių dydžius ir charakteristikas, gautas ultragarsu ir jei reikia padidinti kontrolės tikslumą ir objektyvumą, kuomet ultragarsiniu metodu sunku nustatyti defektus.
 - Konstrukcijas suvirinti tik patikrinus surinkimo tikslumą.
 - Suvirinimo siūlių defektai šalinami:
 - a) mechaniniais abrazyviniais instrumentais;
 - b) išpjaunant defektuotą siūlę ir po to paviršių nuvalant mechaniniais abrazyviniais instrumentais;
 - c) taisyti suvirintų sujungimų defektus mechaniniu būdu (užplakant) neleidžiama;
 - d) po suvirinimo liekamosios konstrukcijų deformacijos taisomos pakaitinant deformuotas metalo konstrukcijų vietas.

1.4. Reikalavimai medžiagoms ir gaminiams

1.4.1. Metaliniai elementai

- Sijoms numatomi gamykliniai valcuoti profiliai iš anglinių konstrukcinių plienų.
- Prieš vežant į statybos aikšteles, visos plieninės konstrukcijos gruntuojamos.
- Pagamintos gamyklose, plieninės konstrukcijos turi turėti sertifikatus, kuriuose nurodoma, iš kokių medžiagų pagaminta konstrukcija, ar šios medžiagos atitinka projektą ir standartus. Denginio elementų ugniaatsparumas turi būti ne mažesnis kaip 0,25 val., todėl jos turi būti dažomos ugniaatspariais dažais.

ŽYMUO	DALIS	LAIDA	LAPAS
1654-1C3p-R-TP-2410-SK-TS	SK	0	10

1.4.2. Suvirinimui naudojamos medžiagos

- Plieninėms konstrukcijoms suvirinti reikia naudoti: rankiniam suvirinimui – glaistytuosius elektrodus pagal LST EN 499 , LST EN 757 [7.9]; elektrodingą vielą – pagal LST EN 440 , LST EN 756 , LST EN 758 ar LST EN 12535 ; flusus – pagal LST EN 760 ; apsaugines dujas – pagal LST EN 439 .

- Suvirinimo medžiagos ir suvirinimo technologija turi užtikrinti virintinės (lydytinės) siūlės metalo laikiną stiprį pagal stiprumo ribą, ne mažesnę nei pagrindinio metalo charakteristinė plieno stiprio pagal stiprumo ribą reikšmė f_u , taip pat suvirintinių jungčių metalo kietumo, smūginio tašio ir santykinio pailgėjimo reikšmes, atitinkančias norminius dokumentus.

- Konstrukciniams plieno gaminiams siūlomos viso gylio siūlės, išskyrus antrines. Suvirinimo medžiagų stiprumo riba turi būti bent 1,2 karto didesnė už suvirinamo metalo.

- Suvirinti sujungimai turi nepakeisti savo savybių esant temperatūrai $t = 630^{\circ}\text{C}$. Konkretūs sprendimai pateikiami darbo projekto brėžiniuose.

- Metalinių konstrukcijų montavimo leistini nuokrypiai

Nuokrypio pavadinimas	Leistinas nuokrypis, mm
1. Sijų ir ilginių viršutinių juostų ašies nuokrypis ties tvirtinimo taškais	15
2. Tarpkolonių nuokrypiai	5
3. Įlinkio dydis (kreivumas) tarp santvaros juostų ir rygelių, sijų tvirtinimo taškų	iki 0,0013 atstumo tarp tvirtinimo taškų, bet ne daugiau kaip 15 mm
4. Atraminių mazgų altitudžių nuokrypiai	10
5. Ilginių nuokrypiai nuo projektinių ašių	5
6. Stendo kolonos nuokrypis nuo vertikalios ašies	15 (0,001h)

- Ribiniai matmenų nuokrypiai

Nominalių intervalų matmenys, mm	Ribiniai nuokrypiai, linijinių matmenų, mm	Įstrižaininių matmenų, mm	Kontrolė (metodas, apimtis, registracija)
nuo 2500 iki 4000	5	12	Matuojant kiekvieną konstrukcinį elementą ir bloką statybos darbų žurnalas
nuo 4000 iki 8000	6	15	
nuo 8000 iki 16000	8	20	
nuo 16000 iki 25000	10	25	
nuo 25000 iki 40000	12	30	

ŽYMUO	DALIS	LAIDA	LAPAS
1654-1C3p-R-TP-2410-SK-TS	SK	0	11

TS-06: Reikalavimai metalinių konstrukcijų dažymui

1.5. Pagrindiniai normatyviniai dokumentai ir nuorodos

EN ISO 8501-1:2001 Plieninio pagrindo paruošimas prieš dengiant dažais ir su jais susijusiais

produktais. Regimasis paviršiaus švarumo įvertinimas. 1 dalis. Nepadengto plieninio pagrindo ir plieninio pagrindo, nuo kurio visiškai pašalinta ankstesnioji danga, surūdijimo ir paruošimo laipsniai (ISO 8501-1:1988) Informacinis 1 dalies papildymas. Būdingieji fotografiniai plieno paviršiaus po srautinio valymo skirtingais abrazyvais išvaizdos pavyzdžiai (ISO 8501-1:1988 ir papildymas:1994)

LST EN ISO 12944-4:2000 Dažai ir lakai. Plieninių konstrukcijų apsauga nuo korozijos apsauginėmis dažų sistemomis. 4 dalis. Paviršiaus tipai ir paviršiaus paruošimas (ISO 12944-4:1998)

1.6. Dažymo darbų vykdymas

• Iš tiekėjų gauti dažai patikrinami, nustatoma ar atitinka sertifikato partijos numerį ir galiojimo laiką, kuris turi būti pažymimas ant taros.

i. Dažai prieš dažymą ruošiami taip, kaip numatyta dažymo technologijoje ir gamyklos gamintojos instrukcijoje.

ii. Prieš dažymą patikrinama oro temperatūra ir santykinė drėgmė, dažomo metalinio paviršiaus temperatūra. Dažomo paviršiaus temperatūra turi būti 3 laipsniais aukštesnė už rasos taško temperatūrą. Dažymo darbai turi būti atliekami prisilaikant technologinių nurodymų, gamyklų gamintojų instrukcijų.

iii. Išdžiūvusios dangos sluoksnio storis matuojamas storio matavimo prietaisu. Matavimui atsitiktinai parenkami keli plotai, kurių kiekvienas – 5 m². Pasirinkti plotai turi sudaryti ne mažiau kaip 5% viso kontroliuojamo ploto.

iv. Danga ir dažymo schema antikoroziniam dažymui parenkama priklausomai nuo aplinkos ardančių veiksnių ir apkrovų, dangai keliamų ilgaamžiškumo, estetinių, specialių reikalavimų, galimybės praktiškai panaudoti konkretų paviršiaus nuvalymo metodą (mechaninis valymas, valymas smėliarove ar kt.), metalo paviršiaus surūdijimo laipsnio. Metalo paviršiaus surūdijimo laipsnis nustatomas sulyginant su standarto LST EN ISO 8501-1 etaloninėmis nuotraukomis. Parinkta dažymo schema sąlygoja paviršiaus valymo būdo ir nuvalymo laipsnio parinkimą.

v. Dažant konstrukcijas turi būti laikomasi tokio paruošimo ir dažymo nuoseklumo:

a) valymas šratasrove su paruošimo klase 21/2 pagal LST EN ISO 1294469;1998;

b) gruntavimas iš dvikomponentinių dažų epoksido pagrindu gamykloje tuoj po valymo;

c) dažymas priešgaisriniais dažais (sluoksnių skaičius ir dažų storis nustatomas pagal naudojamų dažų charakteristikas); dažoma statybos aikštelėje arba gamykloje;

• Dažant kitas konstrukcijas (kurioms nereikalingas ugniaatsparumo padidinimas) turi būti laikomasi tokio paruošimo ir dažymo nuoseklumo:

a) valymas šratasrove su paruošimo klase Sa 2 1/2 pagal LST EN ISO 1294469;1998;

b) gruntavimas dvikomponenčiais dažų epoksido pagrindu turi būti užneštas gamykloje tuoj po valymo;

ŽYMUO	DALIS	LAIDA	LAPAS
1654-1C3p-R-TP-2410-SK-TS	SK	0	12

c) du apdailiniai sluoksniai turi būti užnešti gamykloje po gruntavimo, ir jie turi būti suderinti su kitomis dangomis;

d) minimalus visų sluoksnių storis turi būti ne mažesnis nei 160 µm(vertikaliems ryšiams). Kitoms konstrukcijoms vietoje dvikomponenčiais dažų epoksido naudoti poliuretanius dažus, min. padengimo storis 120 µm.

- Į statybos aikštelę atvažti metalo gaminiai turi būti padengti gruntu (ne ploniau kaip 50 µm storio).

- Statybos metu pažeistos vietos turi būti nuvalomos, gruntuojamos ir perdažomos. Tam konstrukcijų gamintojas turi pateikti reikiamą kiekį atitinkamų dažų.

- Kai konstrukcijų sujungimas atliekamas aikštelėje, virinimo pėdsakai ir dažų apgadinimas turi būti gerai nušlifuojami ir iš karto gruntuojami, o vėliau nudažomi tokio pat tipo ir spalvos dažais.

- Plieno elementai ir konstrukcijos, kurios bus uždengiamos ir kurių negalės pasiekti dažymo Rangovas, prieš jas uždengiant turi būti nudažomos antikoroziniais dažais.

1.7. Remonto darbų vykdymas

- Paviršiaus paruošimo darbai lauke vykdomi tik esant palankioms meteorologinėms sąlygoms: nesant lietaus tikimybei, temperatūra ne žemesnė kaip nurodyta grunto gamintojo instrukcijoje, santykinė oro drėgmė ne didesnė kaip 80%.

- Metalo konstrukcijos prieš dažymo darbus turi būti nuriebalinamos (jeigu reikalinga), nuvalomos rūdys, atsilupę seni dažai ir kiti nešvarumai. Nuvalymo būdas ir laipsnis turi atitikti antikorozinės dangos gamintojo reikalavimus. Metalo paviršiaus nuvalymo laipsnis nustatomas sulyginant nuvalytą paviršių su standarto LST EN ISO 8501-1 etaloninėmis nuotraukomis.

- Gruntavimo, dažymo medžiagų paruošimas ir paviršiaus dažymas atliekamas tiksliai pagal medžiagų gamintojo instrukciją.

- Gruntuojamas, dažomas sausas, švarus metalo paviršius. Aplinkos oro temperatūra ir santykinė oro drėgmė turi tenkinti medžiagų gamintojo instrukcijos reikalavimus. Paviršių nuvalius, gruntavimas turi būti pradėtas ne vėliau kaip po 6 val. Dažų sluoksnis užnešamas beoriu purkštuvu, teptuku.

- Tarp sluoksnių džiūvimo laikas priklauso nuo pasirinktos dangos, aplinkos sąlygų ir turi būti džiovinamas pagal instrukcijos reikalavimus.

- Antikorozinės dangos sluoksnių skaičius turi būti toks, kad būtų gaunamas reikalaujama sausos plėvelės storį.

ŽYMUO	DALIS	LAIDA	LAPAS
1654-1C3p-R-TP-2410-SK-TS	SK	0	13

TS-07: Betonavimo darbai.

- Monolitinis pamatas.

Nurodytu konstrukcijų betonavimui naudoti prekini betoną, pagaminta naudojant portlandcementį ir prisilaikant LST 1330:2000 reikalavimų. Betono klasės ir stiprio gniuždymui markės kiekvienai konstrukcijai pateiktos gaminių žiniaraščiuose.

Kokybės kontrolė apima priemones būtinas betono kokybei palaikyti ir reguliuoti ir atitiktis kontrolė. Tikrinama: pasiruošimas betonavimui, betono mišinio gabenimas, tankinimas ir išlaikymas.

Betonavimo vietoje, mišinio ruošimo įmonėje ir gelžbetonio gamykloje turi būti visos matavimo priemonės.

Požymiai, pagal kurios tikrinama betono kokybė:

-cemento, užpildų, priedų ir mikroužpildų pristatymo važtaraščiai;

-naudojamo vandens šaltinis;

-vandens ir cemento santykis betono mišinyje;

-betono mišinio klijumas;

-cemento kiekis;

-betono bandinių numeracija bei priėmimo laikas bei data;

-atskirų betono klojimo ir išlaikymo etapų grafikai., temperatūra ir meteorologinės sąlygos;

-konstrukcijų, kuriose bus naudojama betono partija, pavadinimai;

-prekinio betono tiekėjai ir važtaraščio numeris;

Betono sudedamųjų medžiagų tikrinimo ir bandymo būdai bei dažnumas turi atitikti LST 1330:2000 14 lentelės nuorodas.

Privalu įregistruoti visus nuokrypius nuo nustatytų gabenimo, pristatymo, betonavimo, tankinimo ir išlaikymo reikalavimų.

Gelžbetoninių monolitinių konstrukcijų leistini nuokrypiai:

Nuokrypis	Leistinieji nuokrypiai, mm
-----------	----------------------------

ŽYMUO	DALIS	LAI DA	LAPAS
1654-1C3p-R-TP-2410-SK-TS	SK	0	14

Plokštumų ir jų sankirtos linijų nuo vertikalės arba nuo projekcinio polinkio per visą aukštį:	
- pamatų;	±20
- sienų, ant kurių montuojamos surenkamosios gelžbetoninės konstrukcijos;	±5
- vietiniai betono paviršiaus nelygumai, tikrinant 2 m kontroline liniuote, išskyrus atraminius paviršius;	±5
- Elemento ilgio:	±20
- Elemento skerspjūvio matmenų:	+6,-3
- Surenkamų metalinių elementų atramų altitudžių:	-5
- Gretimų elementų aukščių skirtumo sandūroje:	±3

Betonas į statybos aikštelę pristatomas su važtaraščiu, kuriame turi būti nurodytas gamintojo pavadinimas, betono sumaišymo data ir laikas, betono stiprio klasė, panaudotų priedų pavadinimai. Betono stiprio klasė turi atitikti projekte numatytą klasę. Prekinis betonas turi būti pristatomas betonvežėmis ir liejamas betono siurblių pagalba. Betono tankinimo būdą pasirenka rangovas. Visais atvejais turi būti suformuota tanki (ypač apsauginio sluoksnio) be tuštumų masė. Išlaikymo ir priežiūros būdą, priklausomai nuo kietėjimo sąlygų, pasirenka rangovas. Išlaikymo trukmė turi būti tokia, kad betonas apsauginiame armatūros sluoksnyje taptų nelaidus kenksmingiems agentams. Išlaikymo trukmė turi būti ne mažesnė minimalios nurodytos LST 1330-2000, 12 lentelėje. Leistini betono slūgimo paviršiniai plyšiai ne didesni kaip 0,3 mm.

Betono liejimas žiemos laikotarpiu saugoti nuo užšalimo reikia kol stipris gniuždant pasieks 5 N/mm².

Kokybės kontrolė.

Ruošiant, klojant ir laikant betono mišinį turi būti kontroliuojama kokybė pagal LST 1330-2000 – 11.2 ir 11.3 punktus.

Armatūros ruošimas ir konstrukcijų armavimas.

Gelžbetoninių konstrukcijų armavimui numatytas karštai valcuotas armatūrinis plienas pagal LST EN 10080:2006. S240 klasės plienas su lygiu paviršiumi tiekiamas apvaliais strypais. S500, S240 klasės armatūrinis plienas turi skirtingus sraigtinius išsikišimus abiejose strypo pusėse: vienoje pusėje sriegis yra dešininis, kitoje-kairinis.

Armatūros gaminiai: inkarai, atskiri strypai (tiesūs ir lenkti), plokšti stripynai bei tinklai turi būti gaminami pagal jų parametrus ir charakteristikas, apibūdinančius statybos dirbinių brėžinius. Armatūros gaminys sudedamas tiksliai prisilaikant armavimo brėžinio. Sudėjus armatūrą ir techniniam prižiūrėtojui patikrinus jos atitikimą projektui turi būti surašomas dengtų darbų aktas.

Betonavimo darbų vykdymo ir atitikties kontrolė:

Betonuojant turi būti tikrinama:

- betono mišinio vienodumas jį vežant ir klojant;
- betono mišinio tolygus pasiskirstymas klojimuose;
- sutankinimo vienodumas, saugant nuo susisluoksniavimo;
- didžiausias aukštis, iš kurio mišinys gali laisvai kristi;
- sluoksnių gylis (storis);
- betonavimo greitis ir mišinio lygis formoje, kad išlaikytų klojiniai;
- trukmė tarp betono sumaišymo ar pristatymo ir betonavimo pradžios;

ŽYMUO	DALIS	LAIDA	LAPAS
1654-1C3p-R-TP-2410-SK-TS	SK	0	15

- specialios priemonės betonuojant, kai oras karštas ar šaltas;
- priemonės betonuojant ekstremaliomis oro sąlygomis;
- konstrukcijų sandūros ir konstrukcijų sandūrų apdorojimas prieš sukietėjimą;
- specialios apdailos operacijos (paviršių užbaigimas);
- betonavimo būdas ir išlaikymo trukmė, atsižvelgiant į aplinkos sąlygas ir stiprio didėjimą:

- priemonės mišinio nuostoliams išvengti vibruojant šviežiai paklotą betono mišinį.

Atitikties kontrolė atliekama pagal iš anksto priimtas taisykles, siekiant patikrinti, ar tam tikras gaminių kiekis atitinka standartų ir normų reikalavimus. Jeigu suformuotų bandinių bandymų rezultatai neatitinka atitikties reikalavimų arba jeigu kyla abejonių dėl konstrukcijos stiprio, ilgaamžiškumo, bei patikimumo, atliekami papildomi bandymai, imant bandinius gręžimo būdu iš jau užbaigtos konstrukcijos arba papildomai tiriami neardomaisiais būdais.

Atitikties kontrolė turi būti atliekama sertifikuotos bandymų laboratorijos. Ji patikrina, ar gamykloje (įmonėje) atliekama gamybos kontrolė ir ar gauti kontrolės rezultatai atitinka reikiamas savybes.

Reikalavimai betonavimo darbams ir jų vykdymo ypatumai:

Ruošiant betono mišinius, medžiagos į betonmaišes pilamos nustatyta tvarka. Kad cementas nedulkėtų ir neliptų prie maišytuvo būgno sienelių, pirmiausiai įpilama dalis viso reikalingo vandens, po to kartu su likusiu vandeniu pilami cementas ir užpildai. Betono mišinio maišymo trukmę nustato statybinių medžiagų laboratorija.

Transportuojant betono mišiniai turi nesustingti, nesusisluoksniuoti, neprarasti vienalytiškumo ir projekcinio slankio. Didesniu atstumu mišinys turi būti vežamas automobalinėmis betonmaišėmis, kuriose jis nuolat maigomas.

Betono mišinys klojamas horizontaliais sluoksniais visame betonuojamos konstrukcijos plote. Kad visa betoninė konstrukcija būtų vienalytė, ką tik paruoštą, betono mišinį reikia kloti ant ankstesnio sutankinto sluoksnio, kurio cementas dar nepradėjo stingti. Betono mišinio sluoksnio storis turi būti nedidesnis 1,25 giluminio vibratoriaus darbinės dalies ilgio. Tankinant paviršiniaus vibratoriais, neardomųjų konstrukcijų betono sluoksnio storis turi būti nedidesnis kaip 250 mm, o armuotų dviguba armatūra-120mm.

Po ilgesnės darbo pertraukos toliau betonuoti konstrukcijas galima, kai anksčiau suklotas betonas įgyja nemažesnę kaip 1.5 Mpa gniuždymo stiprumą. Betono mišinį galima tankinti plukimu, vibravimu ir vakuumavimu. Vibravimas tai 0-8 mm slankio betono mišinio pagrindinis tankinimo būdas.

Statybvietėje betono mišiniai gali būti tankinami giluminiais paviršiniaus ir išoriniais vibratoriais. Tankinimo trukmė vienoje padėtyje priklauso nuo betono mišinio slankio. Kai tankinama giluminiais vibratoriais, tankinimo trukmė yra 20-25s, kai paviršiniai -25-30s, kai išoriniai - 50-90s. Pradinėje sukloto betono kietėjimo stadijoje reikia palaikyti tam tikra temperatūros ir drėgmės režimą. Betonai, periodiškai laistomas, vasarą saugomas nuo saulės spindulių, o žiemą nuo šalčio.

Vasarą betonai, pagaminti su paprastu portlandcemenčiu, laistomas septynias paras. Kai oro temperatūra aukštesnė kaip 15°C, pirmąsias trys paras dieną betonai laistomas kas 3 h ir vieną kartą naktį, vėliau-ne rečiau kaip trys kartus per parą. Išbetonuotą konstrukciją reikia laistyti tik po 5-10 h. Kai paros oro vidutinė temperatūra yra 3°C ir žemesnė, betonai galima nelaistyti.

Klojinių nuėmimo laikas priklauso nuo betono kietėjimo laiko ir konstrukcijos paskirties.

Aplinkos sąlygos monolitiniams gelžbetoniui

Elementas	Klasių žymėjimas	Atsparumas šalčiui	Nelaidumo vandeniui	Betono klasė
Pamatas	XC2	F50	W6	C30/37

ŽYMUO	DALIS	LAIDA	LAPAS
1654-1C3p-R-TP-2410-SK-TS	SK	0	16

SĄNAUDŲ KIEKIŲ ŽINIARAŠTIS

Pozicija, eil. Nr.	Pavadinimas ir techninės charakteristikos	Žymuo	Mato vnt.	Kiekis	Pastabos
Pamatai					
1	Normalusis betonas C30/37, XC2	LST EN 206-1	m ³	3,0	
2	Armatūra S500	LST EN ISO 15630-1	t.	0,5	
3	Sutankinto smėlio - žvirgždo sl. fr. 0/32 įrengimas		m ³	1,5	
4	Pamato vertikalios teptinės ir horizontalios ruloninės hidroizoliacijos įrengimas		m ²	10	
5	Skiriamojo pasluoksniu iš bituminės dangos (ar kitais būdais) įrengimas, skiriamojo slydimo paviršiaus suformavimui tarp esamos sienos ir naujai įrengiamo pamato		m ²	3,0	
6	Ekstruzinis putplastis XPS 300, t=50 mm	LST EN 13164:201	m ²	2,0	
Plieninis lifto karkasas					
1	Karkasas CFSHS 150x150x6, S355J2H	EN 10219, LST EN 1090-2	t.	3,5	
2	Lifto pakabinimo skersinė sija HEA120, S355J2	Euronorm 53-62	t.	0,05	
3	Antikorozinis karkaso dažymas, C3 (padengimas 3 kartus)		m ²	83	

0	2024	Statybos leidimui (konkursui) ir statybai				
Laida	Išleidimo data	Laidos statusas, keitimo priežastis				
Atesta to Nr.	UAB „POLISTATYBA“ 					
4983						
27833	PV	I. Garmuvienė	2024	<i>[Signature]</i>	SĄNAUDŲ KIEKIŲ ŽINIARAŠTIS Laida 0	
18876	PDV	I. Garmuvienė	2024	<i>[Signature]</i>		
27125	INŽ.	V. Kondraševičius	2024	<i>[Signature]</i>		
LT	Užsakovas: ŠALČININKŲ RAJONO SAVIVALDYBĖS ADMINISTRACIJA, VILNIAUS G. 49, ŠALČININKAI, ĮM.K. 188718713 Statytojas: ŠALČININKŲ RAJONO SAVIVALDYBĖ, VILNIAUS G. 49, ŠALČININKAI, ĮM.K. 111108099				1654-1C3p-R-TP-2410-SK-SŽ Lapas 1	Lapų 2





Gręžtiniai pamatai					
1	Gręžtinių pamatų gręžimas			vnt	4
2	Gręžtinių pamatų įrengimas			vnt	4

Gręžtinių polių sąnaudų žiniaraštis								
Pozicija	Pavadinimas ir techninės charakteristikos				Žymuo	Mato vnt.	Kiekis	Pastabos
	GP-101 4 vnt.							
1	Išilginė armatūra	6 vnt.	Ø12	B500B	L=3100 mm	EN 10080	kg	16.51
2	Skersinė armatūra	16 vnt.	Ø6	B500B	L=675 mm	EN 10080	kg	2.40
3	Kreipikliai	6 vnt.	Ø10	B500B	L=350 mm	EN 10080	kg	1.29
							kg	20.20
	VISO						kg	81
4	Prekiniai betonai pagal LST EN206-1/A1/A2 ir LST 1974							
	XC2; XF3; S1 - S3; F200; W8		Ø300	C30/37	L=3100 mm	EN 206-1	m ³	0.23
	VISO						m ³	1.00

ŽYMUO	DALIS	LAIDA	LAPAS
1654-1C3p-R-TP-2410-SK-SŽ	SK	0	2

SĄNAUDŲ KIEKIŲ ŽINIARAŠTIS

Pozicija, eil. Nr.	Pavadinimas ir techninės charakteristikos	Žymuo	Mato vnt.	Kiekis	Pastabos
<u>Pamatai</u>					
1	Normalusis betonas C30/37, XC2	LST EN 206-1	m ³	3,0	
2	Armatūra S500	LST EN ISO 15630-1	t.	0,5	
3	Sutankinto smėlio - žvirgždo sl. fr. 0/32 įrengimas		m ³	1,5	
4	Pamato vertikalios teptinės ir horizontalios ruloninės hidroizoliacijos įrengimas		m ²	10	
5	Skiriamąjo pasluoksnio iš bituminės dangos (ar kitais būdais) įrengimas, skiriamąjo slydimo paviršiaus suformavimui tarp esamos sienos ir naujai įrengiamo pamato		m ²	3,0	
6	Ekstruzinis putplastis XPS 300, t=50 mm	LST EN 13164:201	m ²	2,0	
<u>Plieninis lifto karkasas</u>					
1	Karkasas CFSHS 150x150x6, S355J2H	EN 10219, LST EN 1090-2	t.	2,0	
2	Lifto pakabinimo skersinė sija HEA120, S355J2	Euronorm 53-62	t.	0,05	
3	Antikorozinis karkaso dažymas, C3		m ²	43	

0	2024	Statybos leidimui (konkursui) ir statybai			
Laida	Išleidimo data	Laidos statusas, keitimo priežastis			
Atesta to Nr.	UAB „POLISTATYBA“ 	Statinio projekto pavadinimas: ŠALČININKŲ JANO SNIADHECKIO GIMNAZIJOS PASTATO, MOKYKLOS G. 22, ŠALČININKŲ M., ŠALČININKŲ R. SAV., REKONSTRAVIMO PROJEKTAS (LIFTO ĮRENGIMAS)			
4983		Statybos adresas: MOKYKLOS G. 22, ŠALČININKŲ M., ŠALČININKŲ R. SAV. (UN. NR. 4400-0061-1654)			
27833		PV	I. Garmuvienė	2024	
18876	PDV	I. Garmuvienė	2024		
27125	INŽ.	V. Kondraševičius	2024		
		SĄNAUDŲ KIEKIŲ ŽINIARAŠTIS			Laida
					0
LT	Užsakovas: ŠALČININKŲ RAJONO SAVIVALDYBĖS ADMINISTRACIJA, VILNIAUS G. 49, ŠALČININKAI, ĮM.K. 188718713 Statytojas: ŠALČININKŲ RAJONO SAVIVALDYBĖ, VILNIAUS G. 49, ŠALČININKAI, ĮM.K. 111108099			1654-1C3p-R-TP-2410-SK-SŽ	
				Lapas	Lapų
			1	1	



STATYBOS PRODUKCIJOS
SERTIFIKAVIMO CENTRAS

Valstybės įmonė Statybos produkcijos sertifikavimo centras, įmonės kodas 110068926, Linkmenų g. 28, LT-08217 Vilnius

KVALIFIKACIJOS ATESTATAS

Nr.27125

Vitalijus Kondraševičius

A.k. ██████████

Suteikta teisė eiti ypatingojo statinio projekto dalies vadovo ir ypatingojo statinio projekto dalies vykdymo priežiūros vadovo pareigas.

Statiniai: gyvenamieji ir negyvenamieji pastatai, kiti inžineriniai statiniai, taip pat minėti statiniai, esantys kultūros paveldo objekto teritorijoje, jo apsaugos zonoje, kultūros paveldo vietovėje.

Projekto dalis: konstrukcijų.

Direktorius



Valdemaras Gauronskis

27413

Išduotas 2021 m. lapkričio 23 d.

Pirmą kartą išduotas 2011 m. balandžio 8 d.

Kvalifikacijos atestatų registras skelbiamas www.spsc.lt

Project name:
Client:
Address of project:

vitalijus.k
Page 1 of 10

Input data

Country: Deutschland

Base material: Concrete: Cracked
C30/37, $f_{ck} = 30,00 \text{ N/mm}^2$, $f_{ck,cube} = 37,00 \text{ N/mm}^2$
Service temperature: selected by user: Short-term: 40 °C / long-term: 24 °C
Reinforcement: Concrete reinforcement: Normal
Edge reinforcement: No
Splitting reinforcement acc. to EN 1992-4, 7.2.1.7. (2) b) (2) exists
Concrete cover: 30 mm
Tensile strength: 500 N/mm²
Base material- / component thickness: h = 1000,00 mm

Anchor plate:
Sizes: $l_y \times l_z \times t = 150 \text{ mm} \times 150 \text{ mm} \times 10 \text{ mm}$
Thickness of anchor plate: User-defined anchor plate thickness: t = 10 mm
Clearance hole: With annular gap acc. to EN1992-4; table 6.1 or approval
Structural steel section: HEA 140

Installation conditions:
Drill the hole: Hammer drilling
Condition of drill hole: Dry
Type of cleaning: Standard (Blow-out pump), see installation manual ETA-20/0229
Anchor bending: No

Selected type and size of anchor: W-FAZ PRO/S M10
Working life: 50 years
Material: /S: Steel, zinc coating with a minimum thickness of 5 microns
Diameter: M10
Effective anchorage depth: $h_{ef} = 40 \text{ mm}$
Tightening torque: 40,00 Nm
Approval number / Validity: ETA-20/0229; valid from 2022-01-26

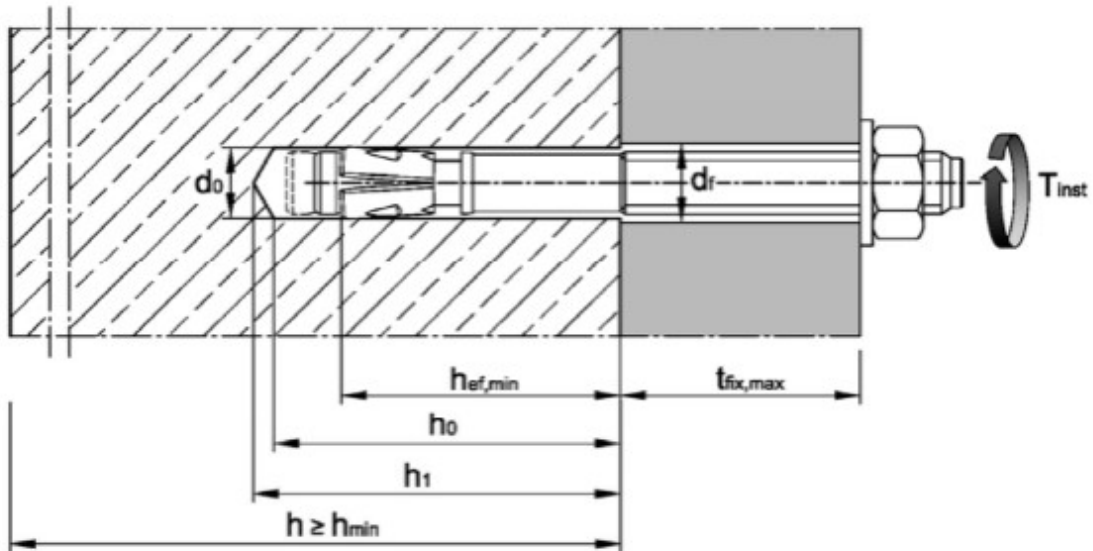
The input data shall be in compliance with the given data and be checked for plausibility! Würth disclaims liability for wrong input data by user.

User:
Company:
Position:
Würth Anchor Design 8.8.8.0

Mobile phone:
e-mail:
Internet:

Project name:
Client:
Address of project:

vitalijus.k
Page 2 of 10



Anchor:

Item no.	Description	Ø [mm]	l [mm]	t _{fix,max} [mm]	VE [pcs]
5930 210 910	(W-FAZ PRO/S-K)-(A2K)-0-10-M10X70	M10	70 mm	10 mm	50
5930 210 920	(W-FAZ PRO/S-K)-(A2K)-0-20-M10X80	M10	80 mm	20 mm	50
5930 210 010	(W-FAZ PRO/S-K)-(A2K)-0-30-M10X90	M10	90 mm	30 mm	50

The input data shall be in compliance with the given data and be checked for plausibility! Würth disclaims liability for wrong input data by user.

User:
Company:
Position:
Würth Anchor Design 8.8.8.0

Mobile phone:
e-mail:
Internet:

Project name:
Client:
Address of project:

vitalijus.k
Page 3 of 10

The input data shall be in compliance with the given data and be checked for plausibility! Würth disclaims liability for wrong input data by user.

User:
Company:
Position:

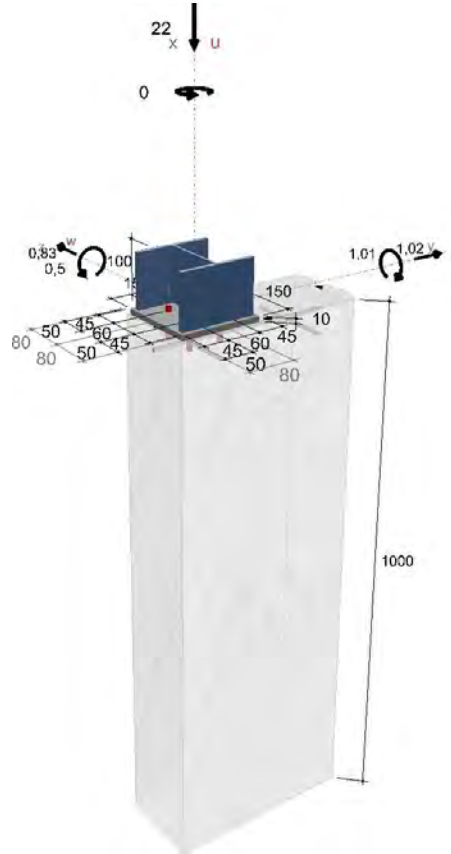
Mobile phone:
e-mail:
Internet:

Project name:
Client:
Address of project:

vitalijus.k
Page 4 of 10

Geometry and loads:

Design values of the governing load case: Number of load case 1, Design situation: Normal



Load cases:

#	Name	N_{Ed} [kN]	V_{Edv} [kN]	V_{Edw} [kN]	M_{Edu} [kNm]	M_{Edv} [kNm]	M_{Edw} [kNm]	Type of Action
1		-22,000	1,020	0,830	0,000	1,010	-0,500	Normal

Remark: Design actions are given by user.

Required minimum member thickness and spacing:

$h_{min} = \max(1,5 \cdot h_{ef}; 80)$
 $= 80 \text{ mm}$
 $1000 \text{ mm} \geq 80 \text{ mm}$
 $h \geq h_{ef} + 1,5 \cdot c$
 $\geq 40 \text{ mm} + 1,5 \cdot 50 \text{ mm}$
 $1000 \text{ mm} \geq 115 \text{ mm}$
 $h_{ef} < 1,5 \cdot c$
 $< 1,5 \cdot 50 \text{ mm}$
 40 mm

ETA-20/0229 Table B2

The input data shall be in compliance with the given data and be checked for plausibility! Würth disclaims liability for wrong input data by user.

User:
Company:
Position:
Würth Anchor Design 8.8.8.0

Mobile phone:
e-mail:
Internet:

Project name:
Client:
Address of project:

vitalijus.k
Page 5 of 10

$$\begin{aligned} &< 75 \text{ mm} \\ A_{sp,req} &= 23700 \text{ mm}^2 \\ A_{sp,ef} &= ((1,5 \cdot c) + s + (1,5 \cdot c)) \cdot \\ &\quad (\min(1,5 \cdot c; h_{ef}) + \min(1,5 \cdot c; h - h_{ef})) \\ &= (75,0 + 60,0 + 75,0) \cdot (40,0 + 75,0) \\ &= 24150 \text{ mm}^2 \\ A_{sp,req} &\leq A_{sp,ef} \end{aligned}$$

ETA-20/0229 Table B2

ETA-20/0229 Table B4

The input data shall be in compliance with the given data and be checked for plausibility! Würth disclaims liability for wrong input data by user.

User:
Company:
Position:
Würth Anchor Design 8.8.8.0

Mobile phone:
e-mail:
Internet:

Project name:
Client:
Address of project:

vitalijus.k
Page 6 of 10

Verifications

Overview

Verification method: EN1992-4
If the application is not regulated in the standard, the dimensioning is carried out according to the Würth Design Method (WDM).

Summary

Number of load case	Utilization			Type of load combination
	Tension	Shear	Tension/Shear combination	
1	9,38 %	22,20 %	13,34 %	Normal

Structural verification successfully completed!

The input data shall be in compliance with the given data and be checked for plausibility! Würth disclaims liability for wrong input data by user.

User:
Company:
Position:
Würth Anchor Design 8.8.8.0

Mobile phone:
e-mail:
Internet:

Project name:
Client:
Address of project:

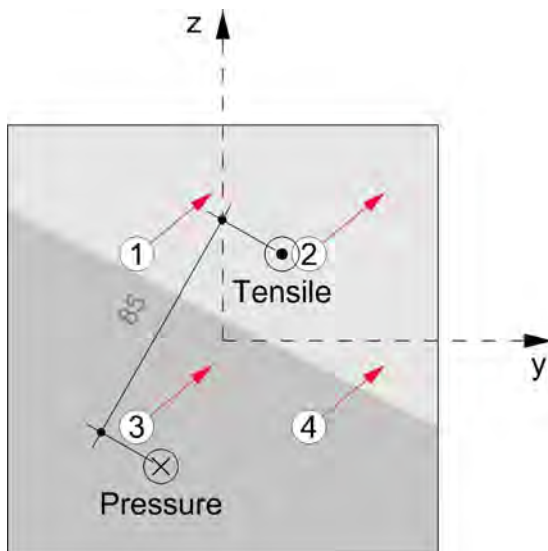
vitalijus.k
Page 7 of 10

Verification: Quasi static loads

Resulting anchor forces

Anchor number	$N_{Ed,x}^i$ [kN]	$(V_{Ed,y}^{Mx})^i$ [kN]	$(V_{Ed,z}^{Mx})^i$ [kN]	$(V_{Ed,y}^{Vy})^i$ [kN]	$(V_{Ed,z}^{Vz})^i$ [kN]	$V_{Ed,y}^i$ [kN]	$V_{Ed,z}^i$ [kN]	V_{Ed}^i [kN]
1	0,096	0,000	0,000	0,255	0,208	0,255	0,208	0,329
2	0,517	0,000	0,000	0,255	0,208	0,255	0,208	0,329
3	0,000	0,000	0,000	0,255	0,208	0,255	0,208	0,329
4	0,000	0,000	0,000	0,255	0,208	0,255	0,208	0,329

	$\Sigma N_{Ed,x}^i$ [kN]	$\Sigma (V_{Ed,y}^{Mx})^i$ [kN]	$\Sigma (V_{Ed,z}^{Mx})^i$ [kN]	$\Sigma (V_{Ed,y}^{Vy})^i$ [kN]	$\Sigma (V_{Ed,z}^{Vz})^i$ [kN]	$\Sigma V_{Ed,y}^i$ [kN]	$\Sigma V_{Ed,z}^i$ [kN]	$ \Sigma V_{Ed}^i $ [kN]
Sum	0,613	0,000	0,000	1,020	0,830	1,020	0,830	1,315



Coordinates of the position of the tensile force (y;z): (20,6 mm ; 30 mm)

resultant tension force: 0,613 kN

Coordinates of the position of the pressure force (y;z): (-21,5 mm ; -43,8 mm)

Resultant compression force: -22,613 kN

Neutral axis (y;z) / (y;z): (-75 mm ; 45,9 mm) / (75 mm ; -30,3 mm)

Inner lever arm z: 85 mm

Maximum concrete compressive strength: 5 N/mm²

Safe transmission of the fastener loads by the concrete member to its supports shall be demonstrated for the ultimate limit state and the serviceability limit state according to EN 1992-1-1 and EN 1992-4/Annex A. The respective verifications have to be provided by the responsible structural engineer.

Remarks

The input data shall be in compliance with the given data and be checked for plausibility! Würth disclaims liability for wrong input data by user.

User:
Company:
Position:

Mobile phone:
e-mail:
Internet:

Project name:
Client:
Address of project:

vitalijus.k
Page 8 of 10

- Verification
- Please note the software terms of use, especially §4.
- The item numbers of the accessories are given in the respective product data sheets. The installation instructions in the respective approvals..
- The results using the respective design methods are listed. For the details of the verifications please contact your certified structural engineer.
- The detailed verifications of the serviceability limit states are not shown. Please check with your certified structural engineer.
- The design is valid only, if the through holes are not bigger than the one given in table 4.1 of EN 1992-4. Otherwise check section 1.1 of EN 1992-4.
- The design is based on numerous anchor-specific values. If the selected anchor will be changed or when the given load values or geometrical data are being changed, the verification is no longer valid and must be conducted for the new situation. The requirements and provisions of the European Technical Approval must be considered.
- In an anchor group only anchors of the same type, size and length shall be used.
- Verify selected base material strength.
- The design method applies for fixtures which are sufficiently rigid such that linear strain distribution will be valid.
- The assumption that the fixture under consideration, is sufficiently rigid, is part of its technical assessment.
- If you deviate from the rigid anchor plate, the determined internal forces are increased by a scaling factor (relastic anchor forces/linear anchor forces) according to elasticity theory. Please have this result checked and approved by a structural engineer.
- The paper of Prof. Dr.-Ing. Jan Hofmann explains the details about the design with rigid fixtures.
- The transmission of loads within the structural members have to be verified acc. to EN 1992-4, ch. 7. In case of a leveling layer, it is assumed that there are no air pockets underneath the anchor plate, the layer was prepared in advance and is entirely hardened.
- The list of accessories in this report, is an information only. For a correct installation the setting instructions have to be taken from the instruction leaflet delivered with each product.
- No anchor plate design was carried out. Proof of sufficient stiffness must be provided by the user.

The input data shall be in compliance with the given data and be checked for plausibility! Würth disclaims liability for wrong input data by user.

User:
Company:
Position:

Mobile phone:
e-mail:
Internet:

Project name:
Client:
Address of project:

vitalijus.k
Page 9 of 10

Setting instructions

Base material

Selected type and size of anchor: W-FAZ PRO/S M10; L = 70 mm

Working life: 50 years

Computed effective anchorage depth: $h_{ef} = 40$ mm

Drill hole depth: $h_0 = 49$ mm

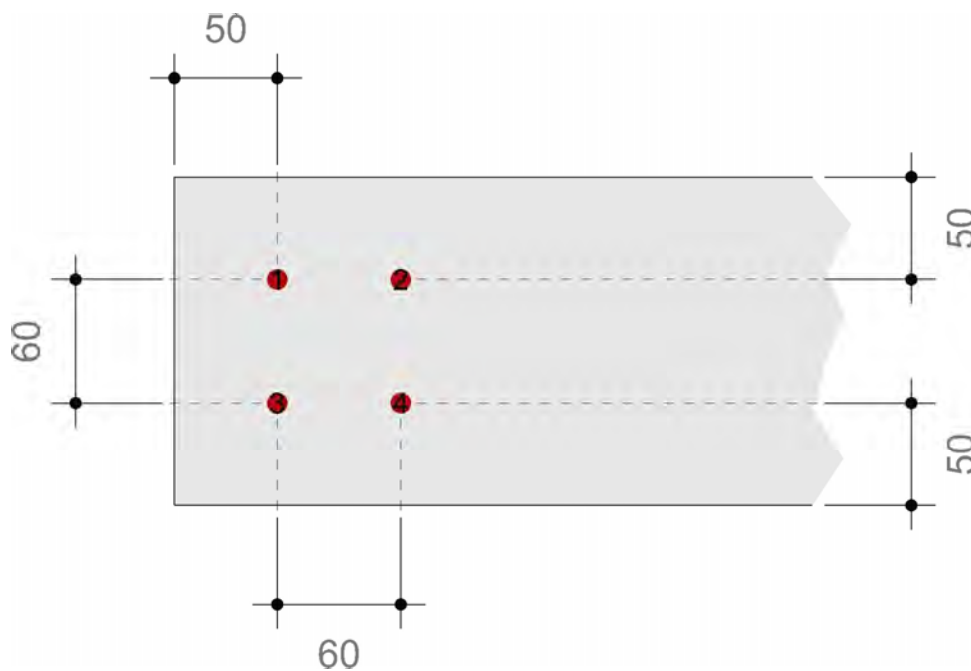
The setting instructions given in the approval must be observed.

Drill hole diameter: $d_0 = 10$ mm

Drill:

Nominal drill bit diameter: 10 mm

Working length of the drill bit: ≥ 59 mm



Cleaning

Cleaning required

Instructions referring to the approvals or to the instruction leaflet must be considered.

Cleaning tools according to the list of accessories and Würth Catalogues

Anchor installation

Tightening torque: 40,00 Nm

Anchor plate

Diameter of clearance hole in the fixture: Push-through installation: $d_f \leq 12$ mm

The input data shall be in compliance with the given data and be checked for plausibility! Würth disclaims liability for wrong input data by user.

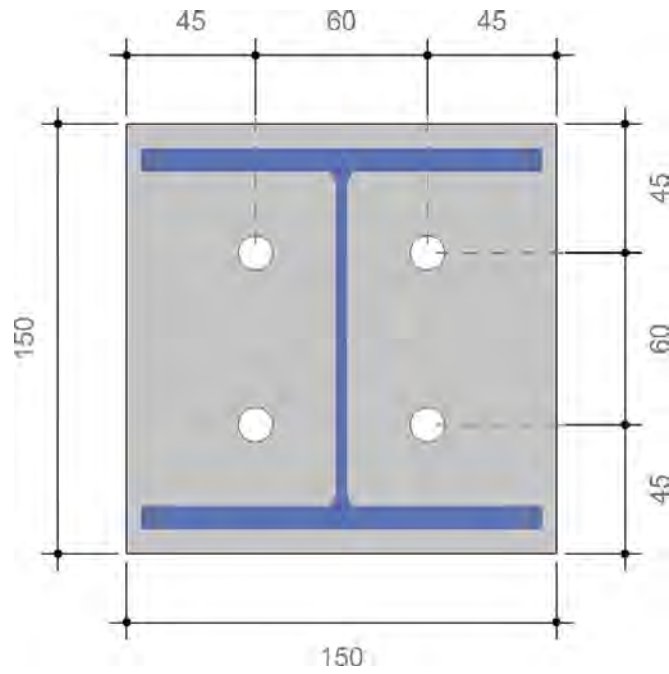
User:
Company:
Position:
Würth Anchor Design 8.8.8.0

Mobile phone:
e-mail:
Internet:

Project name:
Client:
Address of project:

vitalijus.k
Page 10 of 10

Thickness of anchor plate: $t = 10$ mm (User input)



Structural steel section

Material: S 235 (St 37)

Structural steel section: HEA 140

The input data shall be in compliance with the given data and be checked for plausibility! Würth disclaims liability for wrong input data by user.

User:
Company:
Position:
Würth Anchor Design 8.8.8.0

Mobile phone:
e-mail:
Internet:



C-FIX 1.123.0.0
Database version
2024.4.26.15.27
Date
22/07/2024



fischer Polska Sp z o.o.
ul. Albatrosów 2
30-716 Kraków
info@fischerpolska.pl
www.fischerpolska.pl

Design Specifications

Anchor

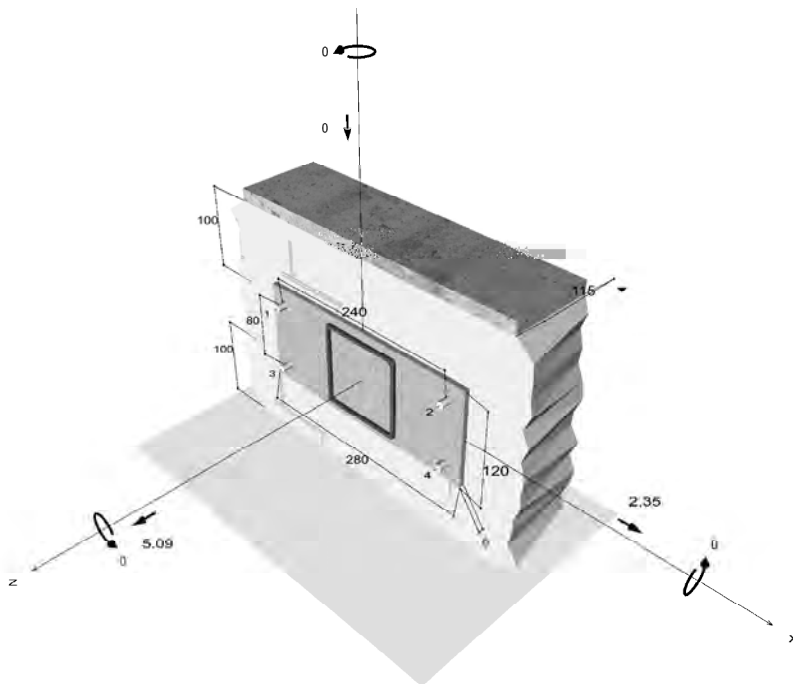
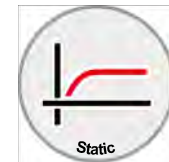
Anchor system	fischer #Injection_system_FISVL_mw
Injection resin	FIS VL 300 T
Fixing element	Threaded rod FIS A M 8 x 90, zinc plated steel, Property Class 5.8
Calculated anchorage depth	50 mm
Design Data	Anchor design in Masonry according European Technical Assessment ETA-15/0263, Issued 07/07/2020



Geometry / Loads / Scale units

mm, kN, kNm

Value of design actions (including partial safety factor for the load)



Not drawn to scale

Input data

Design method	Design Method ETAG029
Base material	Solid-Sand lime brick NF, 240x115x71, Compressive strength $\geq 20.0 \text{ N/mm}^2$, $\geq 1.8 \text{ kg/dm}^3$, Mortar strength M2.5 - M9, Joints visible and filled
Drilling method	Hammer drilling or rotary drilling with carbide drill bit
Installation type	Pre-positioned installation
Type of loading	Permanent-Transient/Static
Installation condition	dry/dry
Base plate location	Base plate flush installed on base material
Base plate geometry	280 mm x 120 mm x 6 mm
Profile type	Square tube hot formed (QSH 100x4)



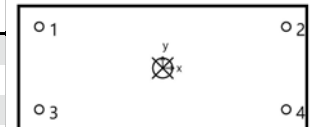
Design actions *)

#	N _{Sd} kN	V _{Sd,x} kN	V _{Sd,y} kN	M _{Sd,x} kNm	M _{Sd,y} kNm	M _{T,Sd} kNm	Type of loading
1	5.09	2.35	0.00	0.00	0.00	0.00	Permanent-Transient/Static

*) The required partial safety factors for actions are included

Resulting anchor forces

Anchor no.	Tensile action kN	Shear Action kN	Shear Action x kN	Shear Action y kN
1	1.27	0.59	0.59	0.00
2	1.27	0.59	0.59	0.00
3	1.27	0.59	0.59	0.00
4	1.27	0.59	0.59	0.00



Resulting tensile actions : 5.09 kN , X/Y position (0 / 0)
 Resulting compression actions : 0.00 kN , X/Y position (0 / 0)

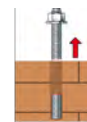
Resistance to tension loads

Proof	Action kN	Capacity kN	Utilisation β_N %
Steel failure ¹	1.27	1.40	90.9
Pullout failure ¹	1.27	1.40	90.9
Brick breakout single anchor ¹	1.27	1.40	90.9
Brick breakout anchor group	5.09	5.60	90.9
Pull-out of one brick	1.27	1.40	90.9

¹ Most unfavourable anchor

Steel failure

$$N_{Sd} \leq \frac{N_{Rk,s}}{\gamma_{M,s}} \quad (N_{Rd,s})$$



$N_{Rk,s}$ kN	$Y_{M,s}$	$N_{Rd,s}$ kN	N_{Sd} kN	$\beta_{N,s}$ %
3.50	2.50	1.40	1.27	90.9

Pullout failure

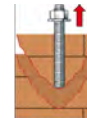
$$N_{Sd} \leq \frac{\alpha_{j,N} \cdot N_{Rk,p}}{\gamma_{M,m}} (N_{Rd,p})$$



$\alpha_{j,N}$	$N_{Rk,p}$ kN	$Y_{M,m}$	$N_{Rd,p}$ kN	N_{Sd} kN	$\beta_{N,p}$ %
1.00	3.50	2.50	1.40	1.27	90.9

Brick breakout single anchor

$$N_{Sd} \leq \frac{\alpha_{j,N} \cdot N_{Rk,b}}{\gamma_{M,m}} (N_{Rd,b})$$



$\alpha_{j,N}$	$N_{Rk,b}$ kN	$Y_{M,m}$	$N_{Rd,b}$ kN	N_{Sd} kN	$\beta_{N,b}$ %
1.00	3.50	2.50	1.40	1.27	90.9

Brick breakout anchor group

$$N_{Sd} \leq \frac{\alpha_{j,N} \cdot N_{Rk}^g}{\gamma_{M,m}} (N_{Rd}^g)$$



$$N_{Rk}^g = N_{Rk,b} \cdot 2 \cdot 2 = 3.50kN \cdot 2 \cdot 2 = 14.00kN$$

$\alpha_{j,N}$	N_{Rk}^g kN	$Y_{M,m}$	N_{Rd}^g kN	N_{Sd} kN	$\beta_{N,b}^g$ %
1.00	14.00	2.50	5.60	5.09	90.9

Pull-out of one brick

$$N_{Sd} \leq \frac{N_{Rk,pb}}{\gamma_{M,m}} (N_{Rd,pb})$$



$$N_{Rk,pb} = 3.50kN$$

$N_{Rk,pb}$ kN	$Y_{M,m}$	$N_{Rd,pb}$ kN	N_{Sd} kN	$\beta_{N,pb}$ %
3.50	2.50	1.40	1.27	90.9

Resistance to shear loads

Proof	Action kN	Capacity kN	Utilisation β_v %
Steel failure without lever arm ¹	0.59	2.20	26.7
Local brick failure single anchor ¹	0.59	2.20	26.7
Local brick failure anchor group	2.35	8.80	26.7

¹ Most unfavourable anchor

Steel failure without lever arm

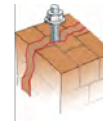
$$V_{Sd} \leq \frac{V_{Rk,s}}{\gamma_{M,s}} \quad (V_{Rd,s})$$



$V_{Rk,s}$ kN	$\gamma_{M,s}$	$V_{Rd,s}$ kN	V_{Sd} kN	$\beta_{v,s}$ %
5.50	2.50	2.20	0.59	26.7

Local brick failure single anchor

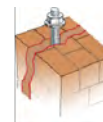
$$V_{Sd} \leq \frac{\alpha_{j,v} \cdot V_{Rk,b}}{\gamma_{M,m}} \quad (V_{Rd,b})$$



$\alpha_{j,v}$	$V_{Rk,b}$ kN	$\gamma_{M,m}$	$V_{Rd,b}$ kN	V_{Sd} kN	$\beta_{v,b}$ %
1.00	5.50	2.50	2.20	0.59	26.7

Local brick failure anchor group

$$V_{Sd} \leq \frac{\alpha_{j,v} \cdot V_{Rk}^g}{\gamma_{M,m}} \quad (V_{Rd}^g)$$



$$V_{Rk}^g = V_{Rk,b} \cdot 2 \cdot 2 = 5.50kN \cdot 2 \cdot 2 = 22.00kN$$


$\alpha_{j,v}$	V_{Rk}^g kN	$\gamma_{M,m}$	V_{Rd}^g kN	V_{Sd} kN	$\beta_{v,b}^g$ %
1.00	22.00	2.50	8.80	2.35	26.7

Utilization of tension and shear loads

Tension loads	Utilisation β_N %	Shear Loads	Utilisation β_V %
Steel failure ¹	90.9	Steel failure without lever arm ¹	26.7
Pullout failure ¹	90.9	Local brick failure single anchor ¹	26.7
Brick breakout single anchor ¹	90.9	Local brick failure anchor group	26.7
Brick breakout anchor group	90.9		
Pull-out of one brick	90.9		

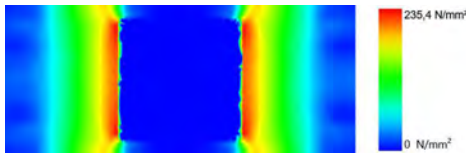
¹ Most unfavourable anchor

Resistance to combined tensile and shear loads

$\beta_N = 0.91 \leq 1$	 <p>Proof successful</p>	Eq. C.5.8a
$\beta_V = 0.27 \leq 1$		Eq. C.5.8b
$\frac{\beta_N + \beta_V}{1.2} = 0.98 \leq 1$		Eq. C.5.8c

Base plate thickness

Stress distribution pattern within the anchor plate



Base plate details

Anchor plate thickness	t =	6 mm
Base plate material		S 235 (St 37)
E-modulus	E =	210,000 N/mm ²
Yield strength	R _{p,0.2} =	235 N/mm ²
Safety factor	γ _M =	1.0
Poisson's ratio	ν =	0.3
Utilisation	η =	100 %
Profile type		Square tube hot formed (QSH 100x4)

Technical remarks

The transmission of the anchor loads to the support shall be shown for the ultimate limit state and the serviceability limit state. For this purpose, the normal verifications shall be carried out under consideration of the actions introduced by the anchors. For these verifications the provisions given in the current design method shall be taken into account.

As a pre-condition the anchor plate is assumed to be flat when subjected to the actions. Therefore, the plate must be sufficiently stiff. The C-Fix anchor plate design is based on a proof of stresses and does not allow a statement about the stiffness of the plate. The proof of the necessary stiffness is not carried out by C-Fix.

During the design process, the following hints and warnings were issued:

- In the current view a bottom edge is selected. Assuming this as joint from the masonry to the concrete slab we don't do any calculation for edge failure in this case.

Installation data

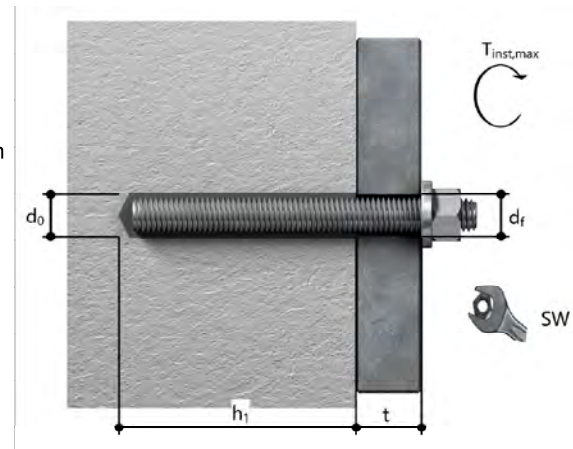
Anchor

Anchor system	fischer #Injection_system_FISVL_mw	
Injection resin	FIS VL 300 T (other cartridge sizes available)	Art.-No. 539461
Fixing element	Threaded rod FIS A M 8 x 90, zinc plated steel, Property Class 5.8	Art.-No. 90274
Accessories	FIS MR Plus Dispenser FIS AP Blow-out pump ABG big Cleaning brush BS 12 Quattric II 10/50/115	Art.-No. 545853 Art.-No. 58027 Art.-No. 567792 Art.-No. 78179 Art.-No. 549928



Installation details

Thread diameter	M 8
Drill hole diameter	$d_0 = 10 \text{ mm}$
Drill hole depth	$h_1 = 50 \text{ mm}$
Calculated anchorage depth	$h_{ef} = 50 \text{ mm}$
Drilling method	Hammer drilling or rotary drilling with carbide drill bit
Installation type	Pre-positioned installation
Maximum torque	$T_{inst,max} = 10.0 \text{ Nm}$
Socket size	-
Base plate thickness	$t = 6 \text{ mm}$
Total fixing thickness	$t_{fix} = 6 \text{ mm}$
$T_{fix,max}$	



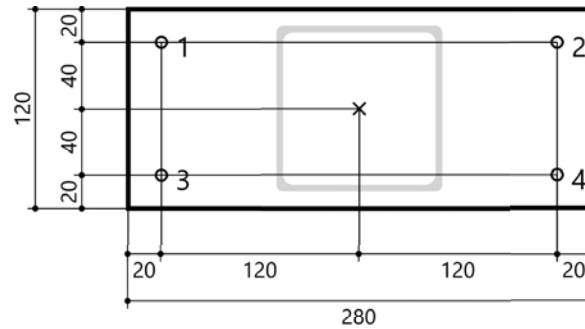


Base plate details

Base plate material S 235 (St 37)
Base plate thickness t = 6 mm
Clearance hole in base plate $d_f=9$ mm

Attachment

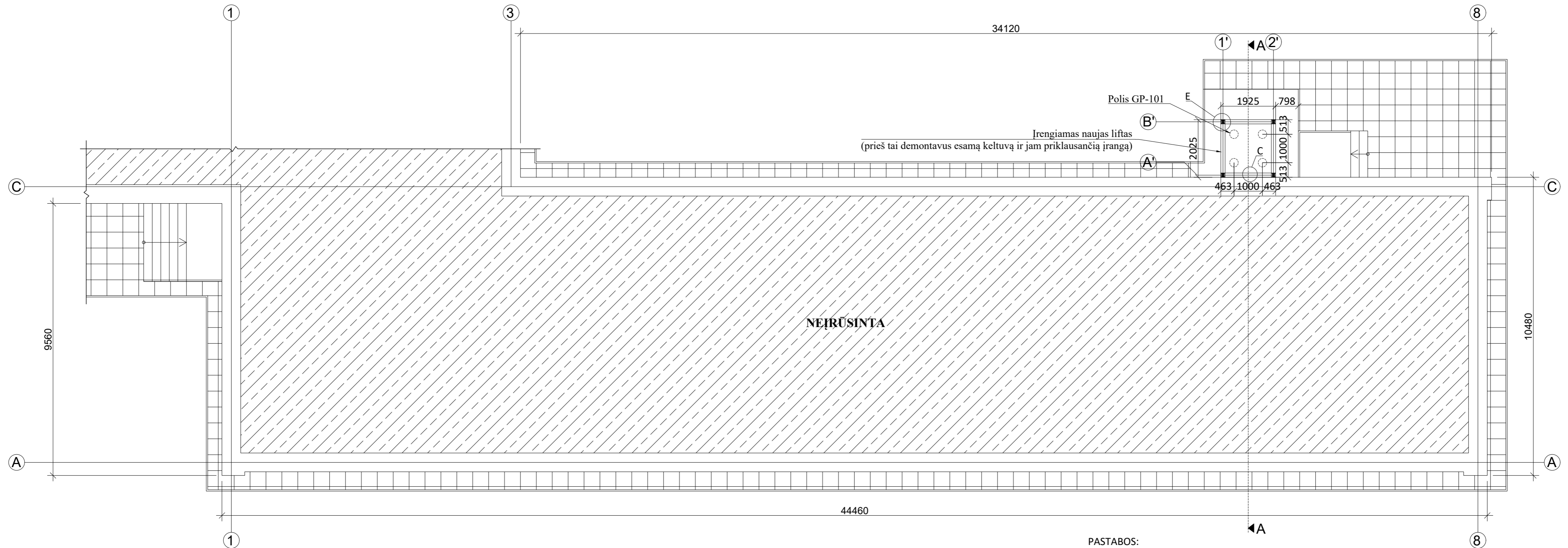
Profile type Square tube hot formed (QSH 100x4)



Anchor coordinates

Anchor no.	x mm	y mm
1	-120	40
2	120	40
3	-120	-40
4	120	-40

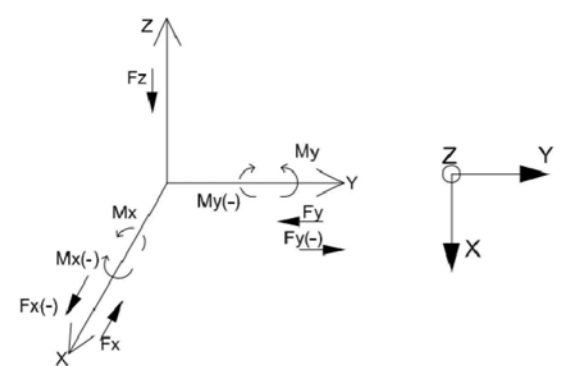
Skaičiuotinės (ULS) reakcijos į pamatą			
Node/Case	FX (kN)	FY (kN)	FZ (kN)
101/ 38 (C)	-	-	50,45>>
101/ 36 (C)	-	-	34,17<<
102/ 37 (C)	-	-	49,94>>
102/ 34 (C)	-	-	33,34<<
103/ 11 (C)	-	-	42,58>>
103/ 34 (C)	-	-	27,38<<
104/ 9 (C)	-	-	43,35>>
104/ 20 (C)	-	-	28,70<<
min <<			
max >>			

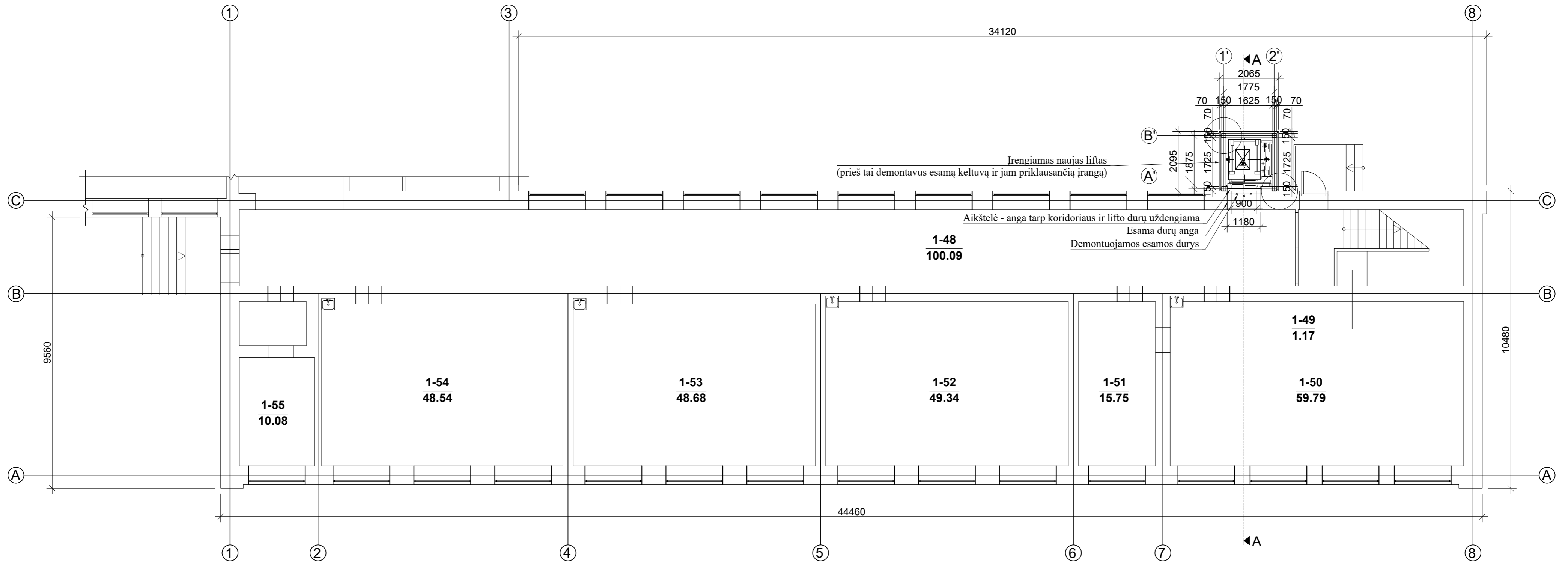


PASTABOS:

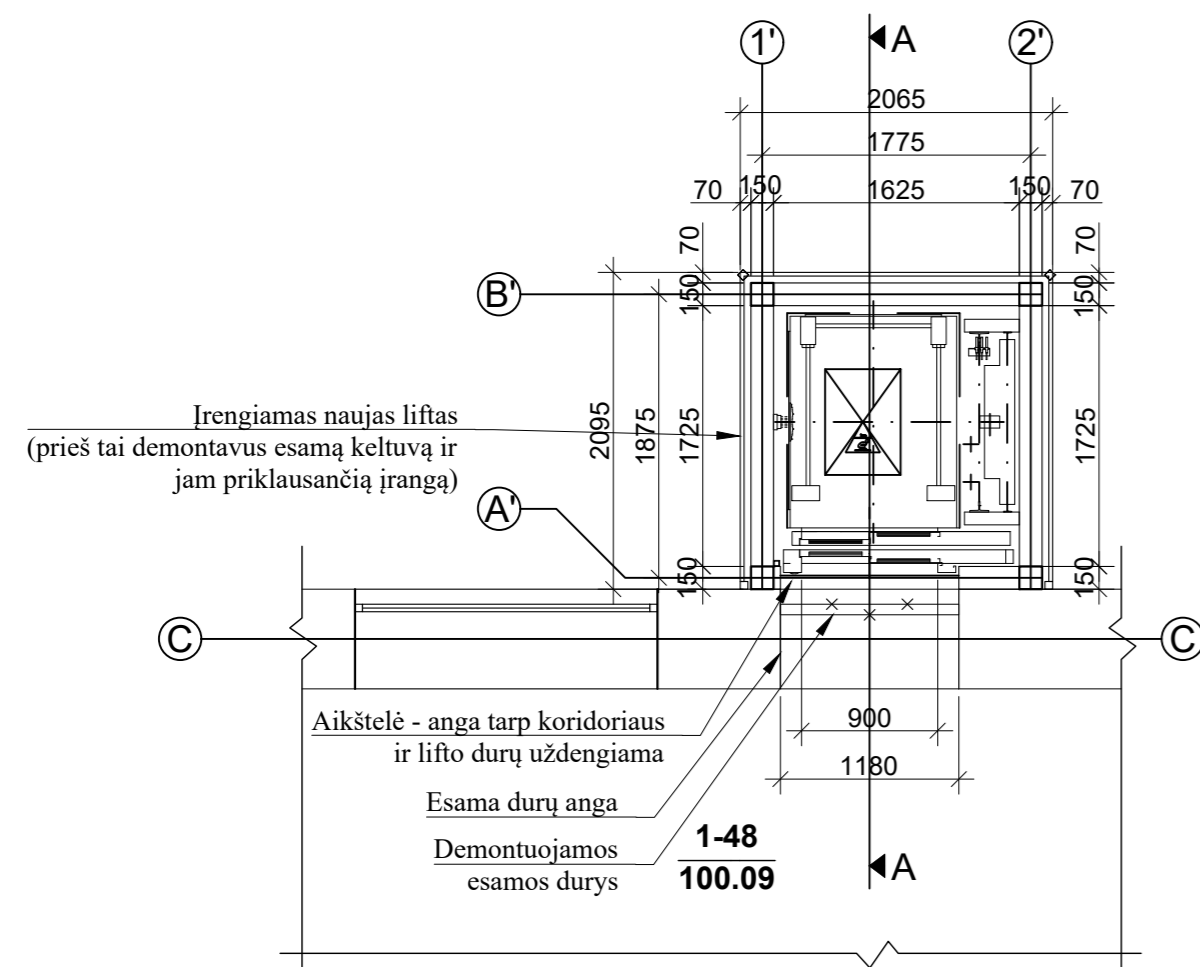
1. Visus matmenis, altitudės ir kiekius tikslinti rengiant pamatų darbo projektą.
2. Apkrovos pateiktos skaičiuotinės polio apčios lygije, su pamatu ir polio svoriu.
3. Poliai su pamatu jungiami standžiai.
4. Kolonos su pamatu jungiamos šarnyriškai.
5. Betono klasė C30/37, XC2.
6. Nenurodytas apsauginis betono sluoksnis 30 mm.
7. Tranšėjas pamatams, iškastas žiemos metu, reikia apsaugoti nuo peršalimo, pilnai neiškasant grunto arba jas uždengiant apšiltintuoju. Gruntą iškasti iki projektuojamos altitudės prieš pamatų montavimą.

0	2024	Statybos leidimui, (konkursui) ir statybai	
Laida	Išleidimo data	Laidos statusas, keitimo priežastis	
Atestato Nr. 4983	 UAB "POLISTATYBA"		STATINIO PROJEKTO PAVADINIMAS: ŠALČININKŲ JANO SNIADCKIO GIMNAZIJOS PASTATO, MOKYKLOS G. 22, ŠALČININKŲ M., ŠALČININKŲ R. SAV., REKONSTRAVIMO PROJEKTAS (LIFTO ĮRENGIMAS)
			STATINIO Nr. IR PAVADINIMAS: PASTATAS - MOKYKLA, MOKYKLOS G. 22, ŠALČININKŲ M., ŠALČININKŲ R. SAV. (UN. NR. 4400-0061-1654)
	PARĖIGOS PAVARDĖ	PARAŠAS	DATA
27833	PV	I.Garmuvienė	2024
18876	PDV	I.Garmuvienė	2024
27125	INŽ.	V. Kondraševičius	2024
LT	UŽSAKOVAS: ŠALČININKŲ RAJONO SAVIVALDYBĖS ADMINISTRACIJA, VILNIAUS G. 49, ŠALČININKAI, ĮM.K. 188718713		Laida 0
	STATYTOJAS: ŠALČININKŲ RAJONO SAVIVALDYBĖ, VILNIAUS G. 49, ŠALČININKAI, ĮM.K. 111108099		
DOKUMENTO PAVADINIMAS: PAMATŲ PLANAS M 1:100			Lapas 0
DOKUMENTO ŽYMUO: 1654-1C3p-R-TP-2410-SK-B-1			Lapų 1

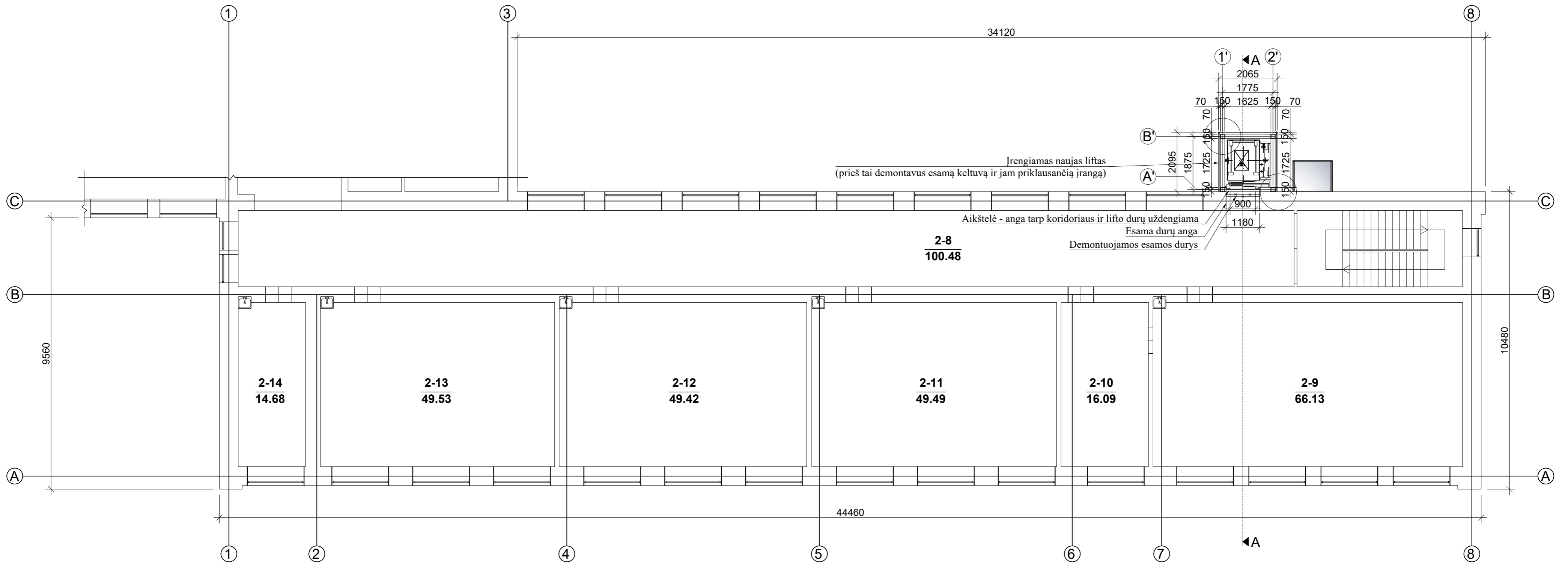




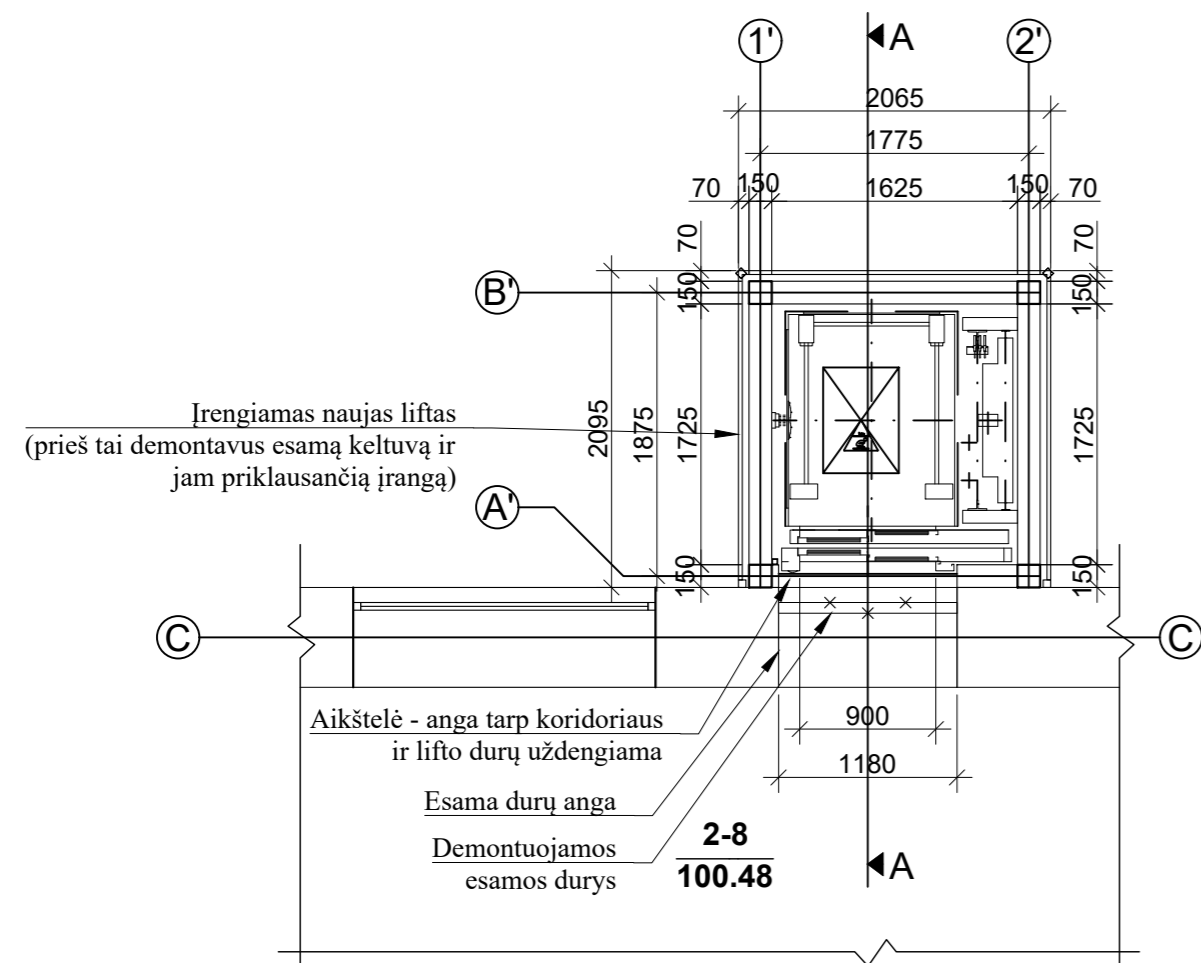
1 AUKŠTO LIFTO PLANO DETALIZACIJA M1:50



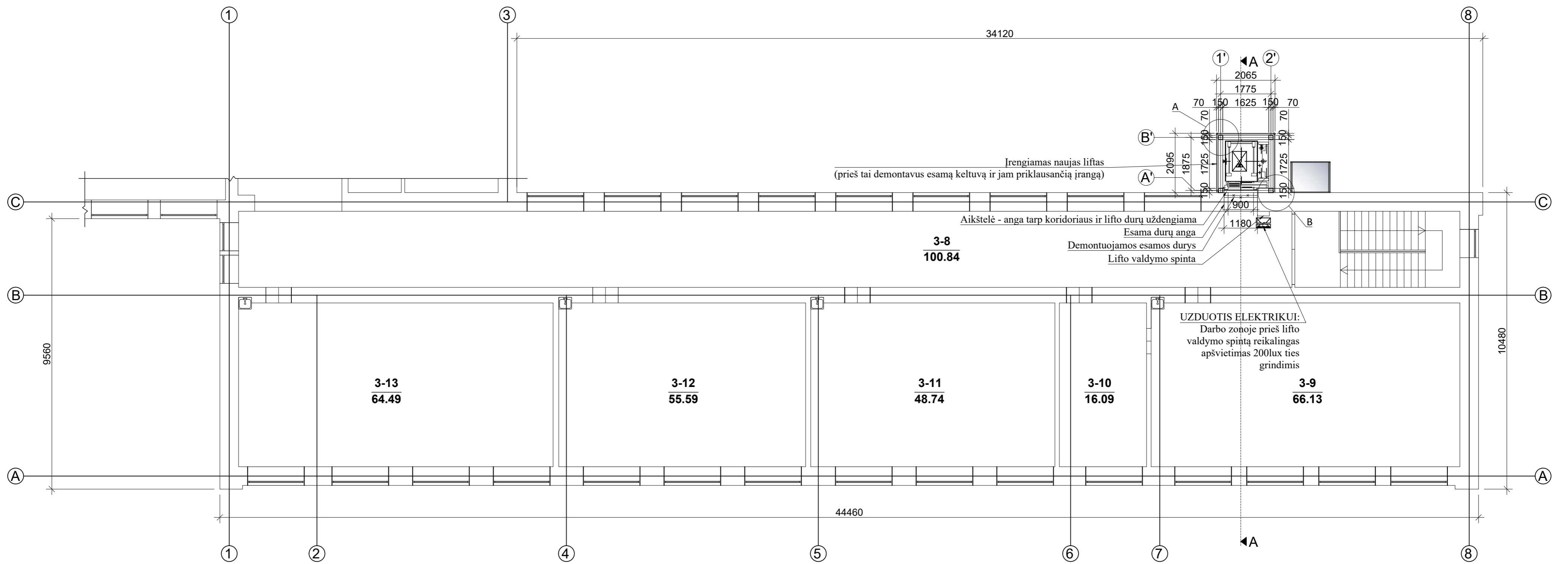
0	2024	Statybos leidimui, (konkursui) ir statybai	
Laida	Išleidimo data	Laidos statusas, keitimo priežastis	
Atestato Nr. 4983	 UAB "POLISTATYBA"		STATINIO PROJEKTO PAVADINIMAS: ŠALČININKŲ JANO SNIADECKIO GIMNAZIJOS PASTATO, MOKYKLOS G. 22, ŠALČININKŲ M., ŠALČININKŲ R. SAV., REKONSTRAVIMO PROJEKTAS (LIFTO ĮRENGIMAS)
			STATINIO Nr. IR PAVADINIMAS: PASTATAS - MOKYKLA, MOKYKLOS G. 22, ŠALČININKŲ M., ŠALČININKŲ R. SAV. (UN. NR. 4400-0061-1654)
	PAREIGOS	PAVARDĖ	PARAŠAS DATA
27833	PV	I.Garmuvienė	2024
18876	PDV	I.Garmuvienė	2024
27125	INŽ.	V. Kondraševičius	2024
LT	UŽSAKOVAS: ŠALČININKŲ RAJONO SAVIVALDYBĖS ADMINISTRACIJA, VILNIAUS G. 49, ŠALČININKAI, ĮM.K. 188718713		DOKUMENTO PAVADINIMAS: PIRMO AUKŠTO PLANAS M 1:100 DOKUMENTO ŽYMUO: 1654-1C3p-R-TP-2410-SK-B-2
	STATYTOJAS: ŠALČININKŲ RAJONO SAVIVALDYBĖ, VILNIAUS G. 49, ŠALČININKAI, ĮM.K. 111108099		
			Laida
			0
			Lapas
			1
			Lapų
			1



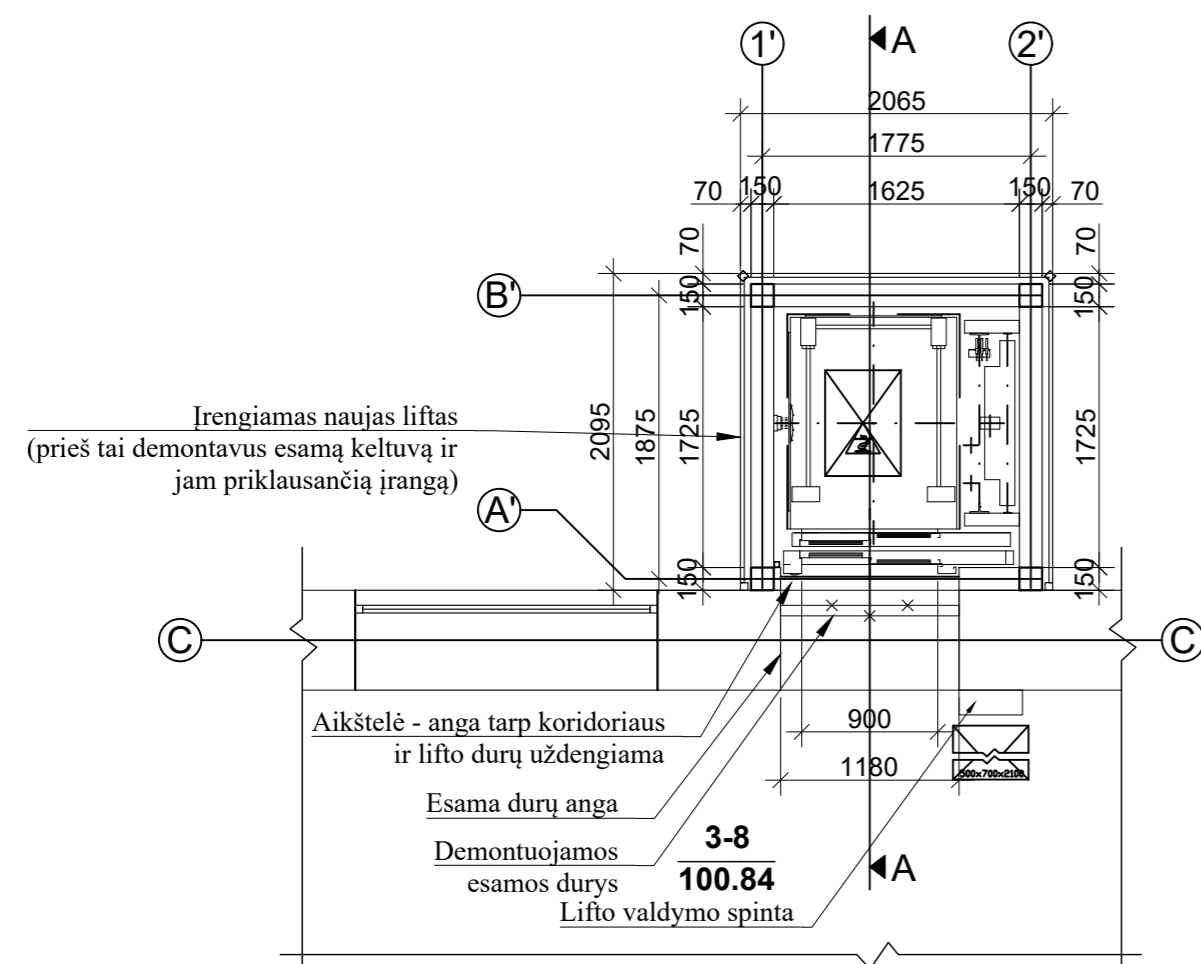
2 AUKŠTO LIFTO PLANO DETALIZACIJA M1:50



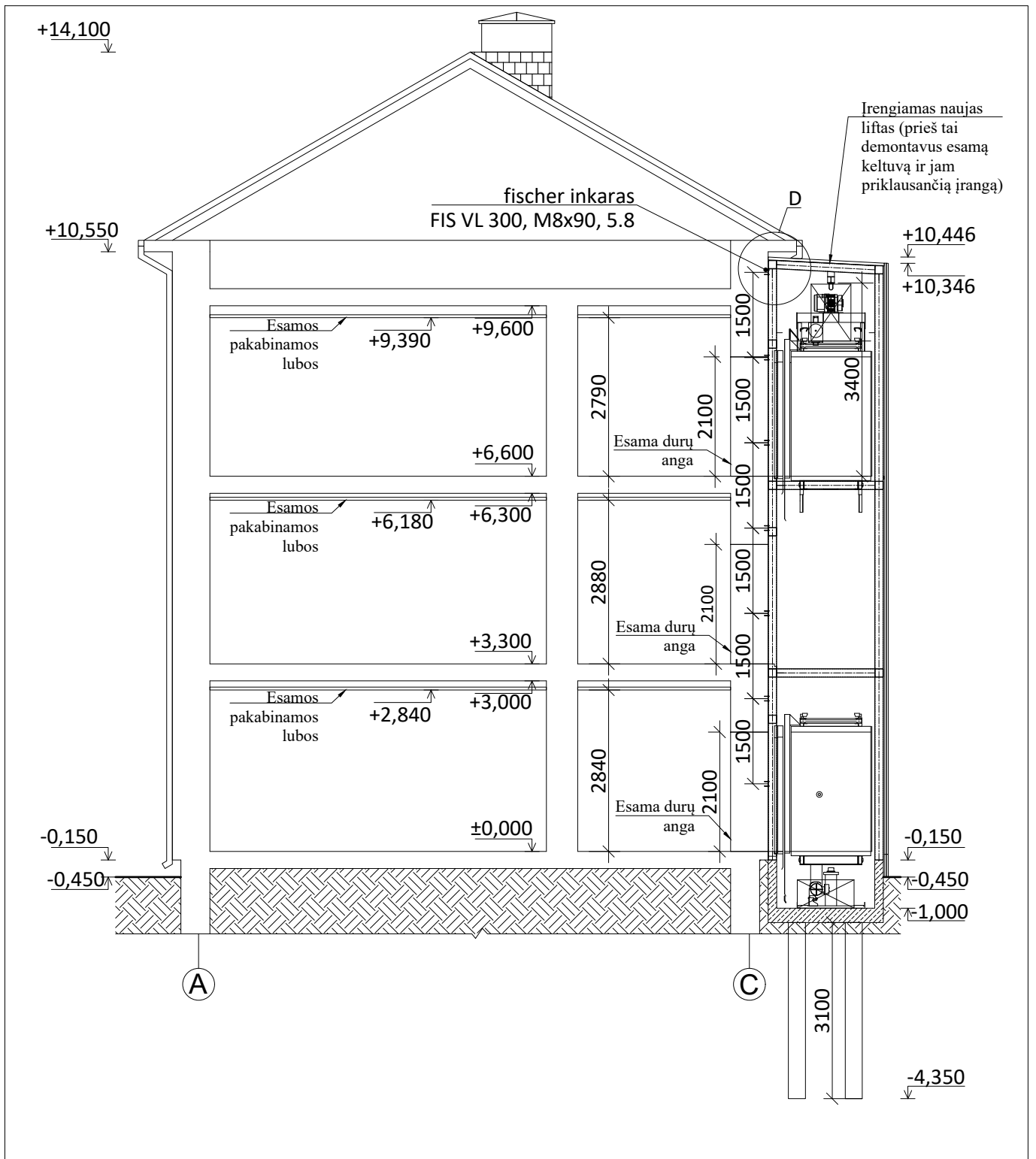
0	2024	Statybos leidimui, (konkursui) ir statybai		
Laida	Išleidimo data	Laidos statusas, keitimo priežastis		
Atestato Nr. 4983	 UAB "POLISTATYBA"		STATINIO PROJEKTO PAVADINIMAS: ŠALČININKŲ JANO SNIADCKIO GIMNAZIJOS PASTATO, MOKYKLOS G. 22, ŠALČININKŲ M., ŠALČININKŲ R. SAV., REKONSTRAVIMO PROJEKTAS (LIFTO ĮRENGIMAS)	
			STATINIO Nr. IR PAVADINIMAS: PASTATAS - MOKYKLA, MOKYKLOS G. 22, ŠALČININKŲ M., ŠALČININKŲ R. SAV. (UN. NR. 4400-0061-1654)	
	PAREIGOS	PAVARDĖ	PARAŠAS DATA	
27833	PV	I.Garmuvienė	2024	
18876	PDV	I.Garmuvienė	2024	
27125	INŽ.	V. Kondraševičius	2024	
LT	UŽSAKOVAS: ŠALČININKŲ RAJONO SAVIVALDYBĖS ADMINISTRACIJA, VILNIAUS G. 49, ŠALČININKAI, ĮM.K. 188718713		DOKUMENTO PAVADINIMAS: ANTRO AUKŠTO PLANAS M 1:100 DOKUMENTO ŽYMUO: 1654-1C3p-R-TP-2410-SK-B-3	Laida 0
	STATYTOJAS: ŠALČININKŲ RAJONO SAVIVALDYBĖ, VILNIAUS G. 49, ŠALČININKAI, ĮM.K. 111108099			Lapas Lapų 1 1



3 AUKŠTO LIFTO PLANO DETALIZACIJA M1:50

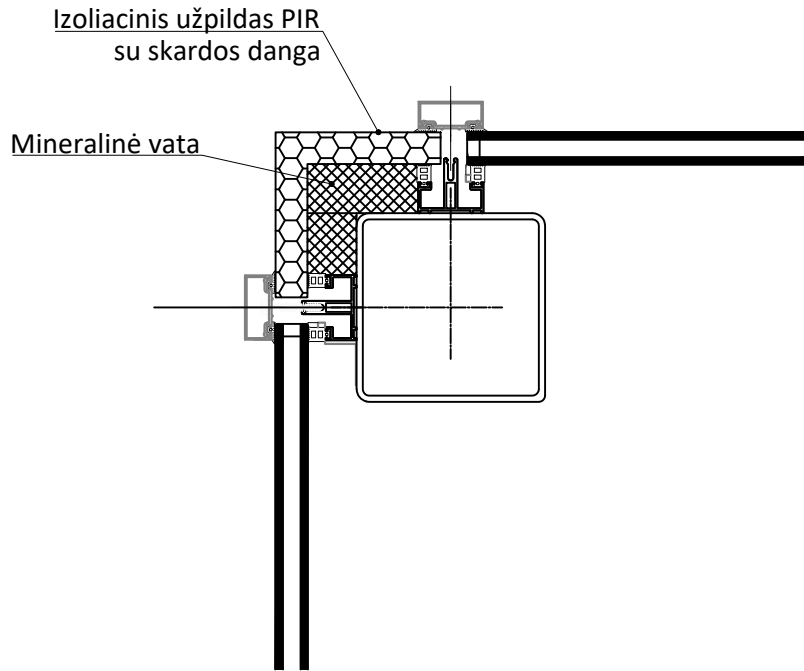



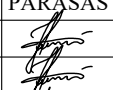
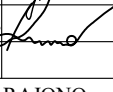
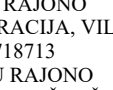
0	2024	Statybos leidimui, (konkursui) ir statybai						
Laida	Išleidimo data	Laidos statusas, keitimo priežastis						
Atestato Nr. 4983	 UAB "POLISTATYBA"		STATINIO PROJEKTO PAVADINIMAS: ŠALČININKŲ JANO SNIADECKIO GIMNAZIJOS PASTATO, MOKYKLOS G. 22, ŠALČININKŲ M., ŠALČININKŲ R. SAV., REKONSTRAVIMO PROJEKTAS (LIFTO ĮRENGIMAS)					
			STATINIO Nr. IR PAVADINIMAS: PASTATAS - MOKYKLA, MOKYKLOS G. 22, ŠALČININKŲ M., ŠALČININKŲ R. SAV. (UN. NR. 4400-0061-1654)					
	PAREIGOS	PAVARDĖ	PARAŠAS	DATA	DOKUMENTO PAVADINIMAS: <i>TREČIO AUKŠTO PLANAS M 1:100</i>	Laida	0	
27833	PV	I.Garmuvienė		2024		DOKUMENTO ŽYMUO: 1654-1C3p-R-TP-2410-SK-B-4	Lapas	Lapų
18876	PDV	I.Garmuvienė		2024			1	1
27125	INŽ.	V. Kondraševičius		2024				
LT	UŽSAKOVAS: ŠALČININKŲ RAJONO SAVIVALDYBĖS ADMINISTRACIJA, VILNIAUS G. 49, ŠALČININKAI, ĮM.K. 188718713 STATYTOJAS: ŠALČININKŲ RAJONO SAVIVALDYBĖ, VILNIAUS G. 49, ŠALČININKAI, ĮM.K. 111108099							



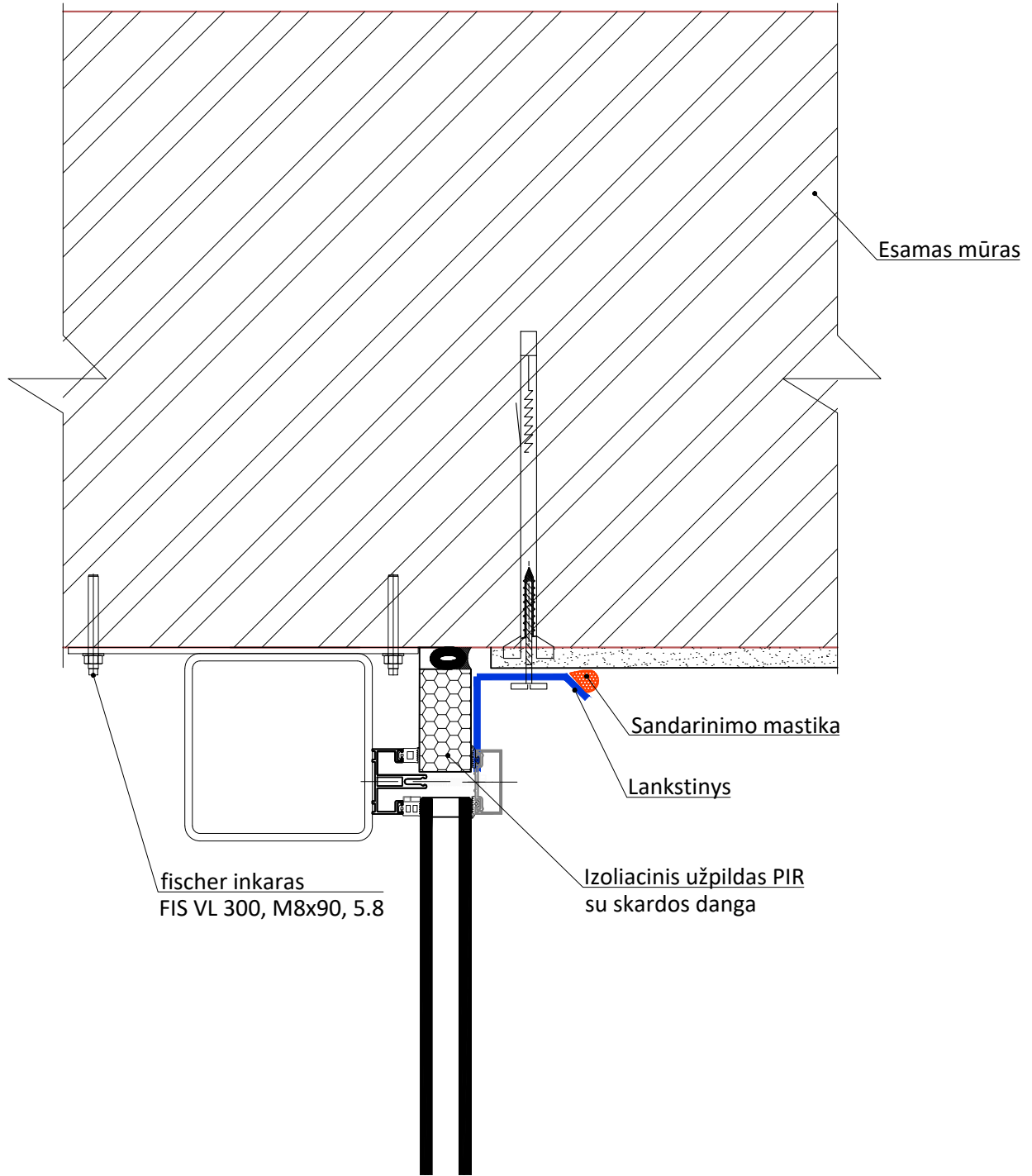
0	2024	Statybos leidimui, (konkursui) ir statybai		
Laida	Išleidimo data	Laidos statusas, keitimo priežastis		
Atestato Nr.		STATINIO PROJEKTO PAVADINIMAS:		
4983		ŠALČININKŲ JANO SNIADACKIO GIMNAZIJOS PASTATO, MOKYKLOS G. 22, ŠALČININKŲ M., ŠALČININKŲ R. SAV., REKONSTRAVIMO PROJEKTAS (LIFTO ĮRENGIMAS)		
	PAREIGOS	PAVARDĖ	PARAŠAS	DATA
	27833	PV	I.Garmuvienė	2024
	18876	PDV	I.Garmuvienė	2024
	27125	INŽ.	V. Kondraševičius	2024
LT	UŽSAKOVAS: ŠALČININKŲ RAJONO SAVIVALDYBĖS ADMINISTRACIJA, VILNIAUS G. 49, ŠALČININKAI, ĮM.K. 188718713			
	STATYTOJAS: ŠALČININKŲ RAJONO SAVIVALDYBĖ, VILNIAUS G. 49, ŠALČININKAI, ĮM.K. 111108099			
	STATINIO Nr. IR PAVADINIMAS: PASTATAS - MOKYKLA, MOKYKLOS G. 22, ŠALČININKŲ M., ŠALČININKŲ R. SAV. (UN. NR. 4400-0061-1654)			
DOKUMENTO PAVADINIMAS:				Laida
PJŪVIS A-A M 1:100				0
DOKUMENTO ŽYMUO:				Lapas
1654-1C3p-R-TP-2410-SK-B-5				Lapų
				1
				1

Mazgas "A" (1:5)



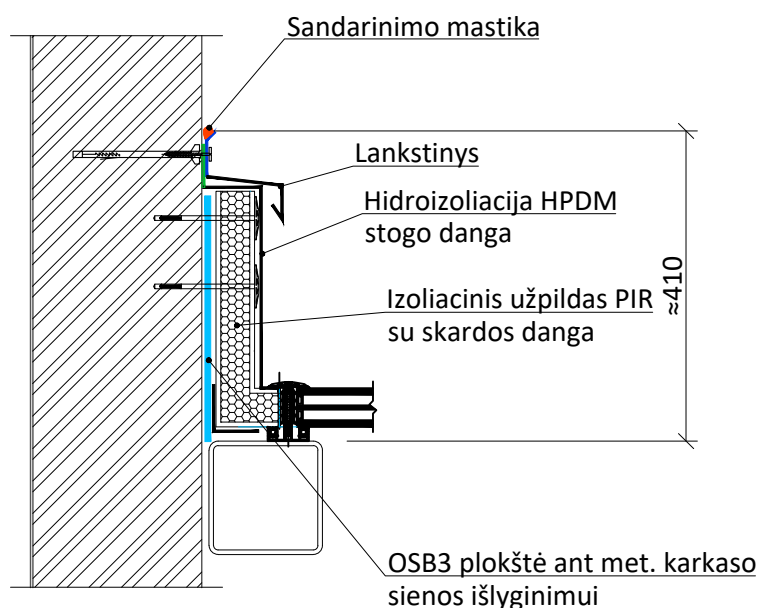
0	2024	Statybos leidimui, (konkursui) ir statybai		
Laida	Išleidimo data	Laidos statusas, keitimo priežastis		
Atestato Nr. 4983				STATINIO PROJEKTO PAVADINIMAS: ŠALČININKŲ JANO SNIADECKIO GIMNAZIJOS PASTATO, MOKYKLOS G. 22, ŠALČININKŲ M., ŠALČININKŲ R. SAV., REKONSTRAVIMO PROJEKTAS (LIFTO ĮRENGIMAS)
	PAREIGOS	PAVARDĖ	PARAŠAS	DATA
27833	PV	I.Garmuvienė		2024
18876	PDV	I.Garmuvienė		2024
27125	INŽ.	V. Kondraševičius		2024
LT	UŽSAKOVAS: ŠALČININKŲ RAJONO SAVIVALDYBĖS ADMINISTRACIJA, VILNIAUS G. 49, ŠALČININKAI, ĮM.K. 188718713 STATYTOJAS: ŠALČININKŲ RAJONO SAVIVALDYBĖ, VILNIAUS G. 49, ŠALČININKAI, ĮM.K. 111108099			STATINIO Nr. IR PAVADINIMAS: PASTATAS - MOKYKLA, MOKYKLOS G. 22, ŠALČININKŲ M., ŠALČININKŲ R. SAV. (UN. NR. 4400-0061-1654)
				DOKUMENTO PAVADINIMAS: MAZGAS "A"
	DOKUMENTO ŽYMUO: 1654-1C3p-R-TP-2410-SK-B-6			Lapas 1
				Lapų 1


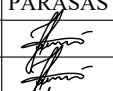
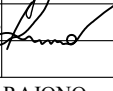
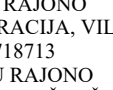
Mazgas "B" (1:5)

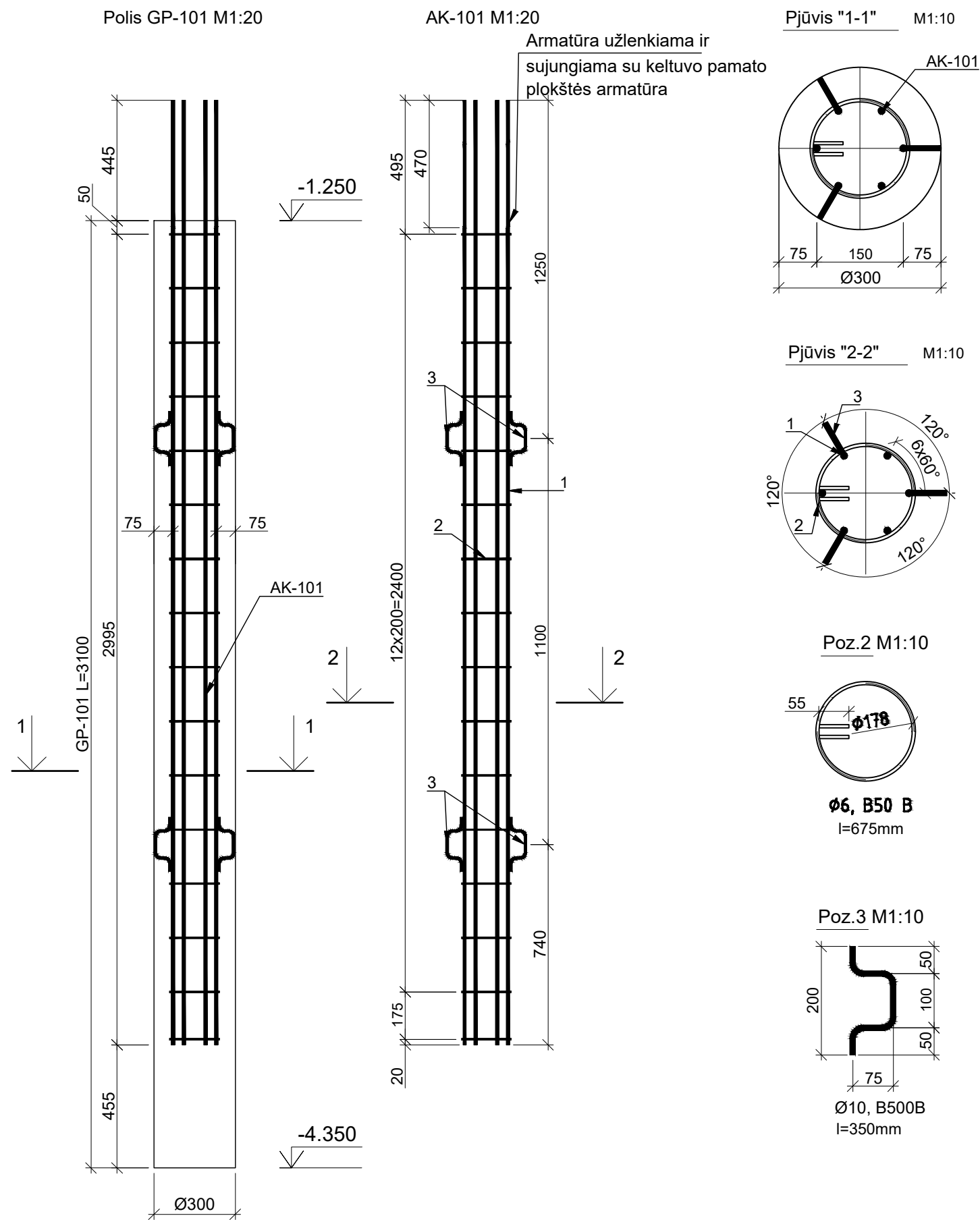


0	2024	Statybos leidimui, (konkursui) ir statybai			
Laida	Išleidimo data	Laidos statusas, keitimo priežastis			
Atestato Nr. 4983			STATINIO PROJEKTO PAVADINIMAS: ŠALČININKŲ JANO SNIADECKIO GIMNAZIJOS PASTATO, MOKYKLOS G. 22, ŠALČININKŲ M., ŠALČININKŲ R. SAV., REKONSTRAVIMO PROJEKTAS (LIFTO ĮRENGIMAS)		
	PAREIGOS	PAVARDĖ	PARAŠAS	DATA	
27833	PV	I.Garmuvienė		2024	
18876	PDV	I.Garmuvienė		2024	
27125	INŽ.	V. Kondraševičius		2024	
	STATINIO Nr. IR PAVADINIMAS:				
	PASTATAS - MOKYKLA, MOKYKLOS G. 22, ŠALČININKŲ M., ŠALČININKŲ R. SAV. (UN. NR. 4400-0061-1654)				
	DOKUMENTO PAVADINIMAS:			Laida	
	MAZGAS "B"			0	
LT	UŽSAKOVAS: ŠALČININKŲ RAJONO SAVIVALDYBĖS ADMINISTRACIJA, VILNIAUS G. 49, ŠALČININKAI, ĮM.K. 188718713 STATYTOJAS: ŠALČININKŲ RAJONO SAVIVALDYBĖ, VILNIAUS G. 49, ŠALČININKAI, ĮM.K. 111108099			DOKUMENTO ŽYMUO:	
				1654-1C3p-R-TP-2410-SK-B-7	
				Lapas	Lapų
				1	1

Mazgas "D" (1:10)



0	2024	Statybos leidimui, (konkursui) ir statybai			
Laida	Išleidimo data	Laidos statusas, keitimo priežastis			
Atestato Nr. 4983				STATINIO PROJEKTO PAVADINIMAS: ŠALČININKŲ JANO SNIADECKIO GIMNAZIJOS PASTATO, MOKYKLOS G. 22, ŠALČININKŲ M., ŠALČININKŲ R. SAV., REKONSTRAVIMO PROJEKTAS (LIFTO ĮRENGIMAS)	
	PAREIGOS	PAVARDĖ	PARAŠAS	DATA	
27833	PV	I.Garmuvienė		2024	
18876	PDV	I.Garmuvienė		2024	
27125	INŽ.	V. Kondraševičius		2024	
	STATINIO Nr. IR PAVADINIMAS:				
	PASTATAS - MOKYKLA, MOKYKLOS G. 22, ŠALČININKŲ M., ŠALČININKŲ R. SAV. (UN. NR. 4400-0061-1654)				
	DOKUMENTO PAVADINIMAS:			Laida	
	MAZGAS "D"			0	
LT	UŽSAKOVAS: ŠALČININKŲ RAJONO SAVIVALDYBĖS ADMINISTRACIJA, VILNIAUS G. 49, ŠALČININKAI, ĮM.K. 188718713 STATYTOJAS: ŠALČININKŲ RAJONO SAVIVALDYBĖ, VILNIAUS G. 49, ŠALČININKAI, ĮM.K. 111108099			DOKUMENTO ŽYMUO:	
				1654-1C3p-R-TP-2410-SK-B-9	
	Lapas	Lapų			
	1	1			



Gręžinių polių sąnaudų žiniaraštis								
Pozicija	Pavadinimas ir techninės charakteristikos				Žymuo	Mato vnt.	Kiekis	Pastabos
GP-101 4 vnt.								
1	Išilginė armatūra	6 vnt.	Ø12	B500B	L=3100 mm	EN 10080	kg	16.51
2	Skersinė armatūra	16 vnt.	Ø6	B500B	L=675 mm	EN 10080	kg	2.40
3	Kreipikliai	6 vnt.	Ø10	B500B	L=350 mm	EN 10080	kg	1.29
							kg	Σ20.20
VISO							kg	81
4	Prekiniai betonai pagal LST EN206-1/A1/A2 ir LST 1974							
	XC2; XF3; S1 - S3; F200; W8		Ø300	C30/37	L=3100 mm	EN 206-1	m ³	0.23
VISO							m ³	1.00

PASTABOS:

- Matmenys brėžiniuose pateikti milimetrais, altitudės - metrais.
- Prognozuojamas polių ilgis yra 3100 mm.
- Įrengiant gręžinius polių, leistinos mažos nuokrypos. Jei polio skersmuo mažesnis kaip 1,0 m, padėties plane nuokrypa leistina iki 10 cm.
- Projektuojamu polių, gruntas moreninis smėlingas molingas sausas, vidutinio stiprumo su retu žvirgždu, gargždu, kurio $q_c=2,5$ MPa, $f_s = 46$ kPa
- Jei gręžiant ertmę būsimam gręžtiniam poliui pamatoma, kad gruntai, ištraukiami iš gręžinio, skiriasi nuo tų, pagal kuriuos projektuota, būtina apie tai pranešti projektuotojui ir imtis visų priemonių, kad polio laikomoji galia būtų ne mažesnė nei reikia.
- Projektuojami poliai - gręžiniai CFA.
- Pamatai gręžiniai, įrengiami naudojant CFA įrengimo technologiją. Naudojant CFA polių įrengimo technologiją gruntas gręžiamas tuščiaviduriu grąžtu, o grąžtą ištraukiant per jo vidų yra pumpuojamas betono mišinys, užpildantis susidariusią ertmę. Užbetonavus gręžinį, į jį montuojamas erdvinis armatūros karkasas.

0	2024	Statybos leidimui, (konkursui) ir statybai		
Laida	Išleidimo data	Laidos statusas, keitimo priežastis		
Atestato Nr.	4983			
	PAREIGOS	PAVARDĖ	PARAŠAS	DATA
27833	PV	I.Garmuvienė		2024
18876	PDV	I.Garmuvienė		2024
27125	INŽ.	V. Kondraševičius		2024
LT	UŽSAKOVAS: ŠALČININKŲ RAJONO SAVIVALDYBĖS ADMINISTRACIJA, VILNIAUS G. 49, ŠALČININKAI, ĮM.K. 188718713 STATYTOJAS: ŠALČININKŲ RAJONO SAVIVALDYBĖ, VILNIAUS G. 49, ŠALČININKAI, ĮM.K. 111108099			STATYBOS LEIDIMAS: ŠALČININKŲ JANO SNIADACKIO GIMNAZIJOS PASTATO, MOKYKLOS G. 22, ŠALČININKŲ M., ŠALČININKŲ R. SAV., REKONSTRAVIMO PROJEKTAS (LIFTO ĮRENGIMAS)
STATINIO Nr. IR PAVADINIMAS:				Laida
PASTATAS - MOKYKLA, MOKYKLOS G. 22, ŠALČININKŲ M., ŠALČININKŲ R. SAV. (UN. NR. 4400-0061-1654)				
DOKUMENTO PAVADINIMAS:				Lapas
POLIS GP-101				
DOKUMENTO ŽYMUO:				Lapų
1654-1C3p-R-TP-2410-SK-B-11				
				0
				1
				1



UŽDAROJI AKCINĖ BENDROVĖ
Geologijos įmonių, Lietuvos vandens tiekėjų ir
Lietuvos karjerų asociacijų narė

Geologiniai tyrimai, aplinkos monitoringas, poveikio
aplinkai vertinimas, užterštų teritorijų tvarkymas

Leidimas tirti žemės gelmes Nr. 13

Egz. Nr. 1

Reg. Nr. 50450-2024

Obj. Nr. 4027

***Šalčininkų Jano Sniadeckio gimnazijos pastatas Mokyklos g. 22,
Šalčininkų m., Šalčininkų r. sav.
Projektinių inžinerinių geologinių ir geotechninių tyrimų,
priskirtų II geotechninei kategorijai,
ATASKAITA***

Užsakovas: UAB „Polistatyba“

Vykdytojas: UAB „GROTA“
Inžinerinių geologinių tyrimų vadovė J. Každailienė

UAB „GROTA“ direktorius A. Marcinonis



(parašas)



Vilnius, 2024

Turinys

Įvadas	3
1. Bendrieji duomenys	4
2. Geologinė sąranga	5
3. Hidrogeologinės sąlygos	5
4. Gruntų sudėtis ir inžineriniai geologiniai sluoksniai	5
5. Gruntų mechaninės savybės	5
6. Geologiniai procesai ir reiškiniai	6
7. Statinio pamatų ir pagrindo būklės įvertinimas	6
Išvados ir rekomendacijos	6
Literatūra	6
Tekstiniai priedai	
1. Techninė užduotis	
2. Tyrimo taškų koordinacių ir altitudžių žiniaraštis	
3. Suvestinė gruntų geotechninių parametrų būdingųjų verčių lentelė	
4. Gruntų laboratorinių tyrimų duomenys	
Grafiniai priedai	
1. Sklypo padėties žemėlapis	
2. Faktinės medžiagos schema	
3. Statinio zondavimo taškų duomenys ir grafikai	
4. Gręžinių inžineriniai geologiniai pjūviai	
5. Inžinerinis geologinis pjūvis I-I	

Ivadas

UAB „Polistatyba“ užsakymu 2024 m. liepos 18 d. Mokyklos g. 22, Šalčininkų m., Šalčininkų r. sav., atliktas Šalčininkų Jano Sniadeckio gimnazijos pastato statybos žemės sklypo projektinis inžinerinis geologinis ir geotechninis tyrimas. Tyrimo sklypo centro koordinatės LKS-94 koordinacių sistemoje – X - 6019899, Y - 589874. Inžinerinio geologinio ir geotechninio tyrimo stadija – projektinė, statybos rūšis – rekonstrukcija, statinio paskirtis – mokslo paskirties pastatai (7.11), statinio kategorija – ypatingas, geotechninė kategorija – antra (žr. 1 tekst. priedą).

Tyrimo tikslai – nustatyti sklypo inžinerines geologines ir hidrogeologines sąlygas bei įvertinti gruntų tinkamumą būti pagrindu projektuojamam statiniui.

Tyrimas atliktas vadovaujantis Statybos techniniu reglamentu STR 1.04.02:2011 „Inžineriniai geologiniai ir geotechniniai tyrimai“ ir Technine užduotimi. Vadovaujantis Žemės gelmių registro tvarkymo taisyklėmis, tyrimas buvo įregistruotas Žemės gelmių registro tvarkytojo – Lietuvos geologijos tarnyboje prie Aplinkos ministerijos (toliau – LGT) ir jos patikrinta technine užduotimi (žr.1 tekst. priedą) [1,7]. Gręžimo, statinio zondavimo darbus atliko inžinieriaus hidrogeologo A. Každailio UAB „GROTA“ brigada, kuri tokiems darbams atlikti turi LGT išduotą 2020-07-01 leidimą Nr. 13. Laboratorinius darbus atliko LGT laboratorija.

Inžinerinio geologinio tyrimo lauko darbų medžiagą apibendrinio ir ataskaitą paruošė inžinerinių geologinių tyrimų vadovė Julija Každailienė.

Anksčiau sklype inžinerinių geologinių tyrimų neatlikta.

Parengti trys šios ataskaitos egzemplioriai pdf formatu, pasirašyti kvalifikuotu elektroniniu parašu. Vienas jų perduotas LGT, kitas – šio darbo užsakovui – UAB „Polistatyba“ ir vienas egzempliorius lieka UAB „GROTA“ archyve.

Tyrimo darbus sudarė kompleksas lauko ir kamerinių darbų: statinis zondavimas, kartiruojančių gręžinių gręžimas, grunto bandinių ėmimas, gręžinių koordinacių ir altitudžių nustatymas ir medžiagos suvedimas į kompiuterinę duomenų bazę, inžinerinio geologinio pjūvio ir schemų sudarymas, duomenų analizė, vertinimas ir ataskaitos parengimas.

Tyrimo taškų parinkimas ir išdėstymas. Vadovaujantis Statybos techniniu reglamentu STR 1.04.02:2011 „Inžineriniai geologiniai ir geotechniniai tyrimai“ ir Technine užduotimi, sklype atlikti 2 statinio zondavimo bandymai ir išgręžti 2 kartiruojančios gręžiniai (žr. 1 tekst., 2 graf. priedus) [1].

Statinis zondavimas (CPT – cone penetration test). Statinio zondavimo bandymai atlikti vadovaujantis standarto LST EN 1997-1:2005 ir LST EN 1997-2:2007 reikalavimais. Zonduota lauko aparatūros komplektu su Tenzozondu CPT Nr. GL 0310. Statinio zondavimo kalibravimo liudijimas išduotas 2021-12-20. Atlikti statinio zondavimo bandymai iki 3,0 – 5,0 m gylio (žr. 2, 3 graf. priedus). Statinio zondavimo įrenginio techninė charakteristika: tenzozondas su paviršinės trinties mova – trečio tipo, kūgio plotas – 10 cm², kūgio viršūnės kampas – 60 laipsnių, šoninės trinties matavimo plotas – 150 cm² (žr. 3 tekst. priedą). Matuotas grunto pasipriešinimas antgaliui (kūginis stipris – q_c) ir šoniam paviršiui (šoninės trinties stipris – f_s) pagal tenzo daviklių parodymus. Reikšmės fiksuotos kas 0,2 m.

Kartiruojančių gręžinių gręžimas. Gręžiniai gręžti vadovaujantis STR 2.05.21:2016 reikalavimais. 2 kartiruojančios 3,0 – 6,0 m gylio gręžiniai išgręžti mechaninio gręžimo staklėmis UGB-1VS, sraigtiniu būdu (žr. 2, 4 graf. priedus). Gruntų sluoksnių geologiniam amžiui ir kilmei žymėti vartojami Lietuvos kvartero stratigrafijos schemos aprašo geologiniai indeksai. Gruntas iš kirtavietės buvo pakeliamas ant grąžto menčių, periodiškai iškeliant grąžtą. Kiekvieną kartą pakėlus kerną buvo aprašoma jo litologija, drėgnis, užterštumas ir imami grunto bandiniai. Kadangi gruntas ant grąžto menčių gali pasislinkti, sluoksnių ribos gali būti nustatytos su $\pm 0,1$ m paklaida. Geologiniam pjūviui aprašyti dar buvo naudojami gręžimo proceso duomenys: grąžto smigos greitis, į paviršių išsukamo šlamo litologinė sudėtis, konsistencija ir kt.

Grunto bandinių ėmimas. Grunto bandinių paimta laboratoriniams tyrimams ir geologiniam pjūviui aprašyti (žr. 4 graf. priedą). Laboratoriniams tyrimams paimti 1 nesuardytos struktūros ir 1 suardytos sandaros bandiniai. Bandinių ėmimas priskiriamas „A“ kategorijai, 2-ai klasei. Geologiniam pjūviui aprašyti bandinių paimta iš kiekvieno litologinio sluoksnio. Bandiniai iš gręžinio buvo imami nuo pakelto grąžto antgalio, kad būtų maksimaliai sumažinta bandinio paėmimo gylis nustatymo paklaida. Prieš imant bandinį, ant grąžto menčių pakeltas gruntas buvo kruopščiai nuvalomas, kad į jį nepatektų grunto iš kitų geologinio pjūvio vietų. Valoma buvo specialiai tam skirta švaria metaline mentele. Nesuardytos sandaros bandiniams paimti buvo naudotas specialus antgalis.

Pjezometro įleidimas į požeminio vandens sluoksnį. Išgręžus gręžinius, į gręžskyles buvo įleistas pjezometras. Pjezometras – tai mažo skersmens (32 mm) plastikinis vamzdelis, su 1,5 m ilgio perforuotu ir tinkleliu apvyniotu antgaliu, skirtas požeminio vandens lygiui nustatyti.

Tyrimo taškų koordinatinių ir altitudinių nustatymas. Lauko tyrimų vietos nustatytos ir nužymėtos pagal 1994 metų Lietuvos koordinatinių sistemą (LKS-94), o altitudės matuotos pagal Lietuvos valstybinę aukščių sistemą (LAS07). Koordinatės ir gręžinių žiočių altitudės nustatytos navigaciniu imtuvu GEOMAX (žr. 2 tekst. priedą).

Gręžinių likvidavimas. Atlikus gręžinių žiočių niveliaciją gręžskylės užpiltos kerno šlamu, laikantis Lietuvos aplinkos apsaugos normatyvinio dokumento LAND 4-99 nuostatų.

Grunto bandinių laboratorinis tyrimas. Laboratoriniais metodais tirta gruntų granulimetrinė sudėtis, kietų dalelių tankis (ρ_s), gamtinis tankis (ρ_n), gamtinis drėgnis (W), plastingumo bei takumo ribos (žr. 5 – 6 tekst. priedus).

Duomenų apdorojimas. Visi šio tyrimo duomenys yra sukaupti skaitmenine forma. Medžiagai kaupti ir apdoroti panaudotos AutoCad, Microsoft Excel ir Microsoft Word programinės aplinkos. Į AutoCad programinę aplinką sukelta visa grafinė medžiaga. Tekstinė medžiaga sukelta į Microsoft Excel ir Microsoft Word programų aplinkas.

1. Bendrieji duomenys

Kaip jau minėta, sklypas yra Mokyklos g. 22, Šalčininkų m., Šalčininkų r. sav (žr. 1 graf. priedą). Statybos sklypo reljefas nežymiai kyla šiaurės-rytų kryptimi. Tirtos teritorijos žemės paviršiaus altitudės yra 182,20 – 182,30 m, santykinis peraukštėjimas – 0,1 m (pagal gręžinių altitudes).

Statybos sklypas užstatytas. Lauko darbų metu statybos sklypo ribose kasimo darbai nebuvo vykdomi.

2. Geologinė sąranga

Geomorfologiniu požiūriu sklypas yra Priešpaskutinio apledėjimo Pabaltijo aukštumų srityje (F), Ašmenos aukštumos rajone (FXXIV), Šalčininkų moreninės plynaukštės mikrorajone [8].

Projektuojamo (rekonstruojamo) statinio statybos sklypo paviršius iki 0,4 m padengtas pulto grunto sluoksniu. Piltą gruntą sudaro, skalda, smėlis, statybinis laužas.

Po piltu gruntu, iki pragręžto 3,0 – 6,0 m gylio, slūgso Medininkų svitos kraštiniai glacialiniai (gtII_{md}) dariniai: vidutinio stiprumo moreninis smėlingas mažo plastiškumo molis bei stiprus moreninis molingas smėlis. Jų padai 3,0 – 6,0 m gylio gręžiniais nepasiekti.

3. Hidrogeologinės sąlygos

Hidrogeologinės statybos sklypo sąlygos charakterizuojamos remiantis požeminio vandens lygio stebėjimais gręžiniuose lauko darbų vykdymo metu.

Statybos sklype gruntinis vanduo iki 3,0 – 6,0 m gylio neaptiktas.

4. Gruntų sudėtis ir inžineriniai geologiniai sluoksniai

Remiantis statinio zondavimo, kartiruojančių gręžinių ir geologinio pjūvio aprašymu, inžineriniu geologiniu požiūriu tirto sklypo nuogulų stovymę galima suskirstyti į 3 inžinerinius geologinius sluoksnius (IGS) [2]:

1) Mg (piltas gruntas), sluoksnio padas yra 0,4 m gylyje, sluoksnio storis – 0,4 m; 2) saCIL (smėlingas mažo plastiškumo molis) vidutinio stiprumo, sluoksnio padas iki 3,0 – 6,0 m gylio nepasiektas; 3) clSa (molingas smėlis) stiprus, sluoksnio padas iki 3,0 – 6,0 m gylio nepasiektas (žr. 3 – 5 graf. priedus).

Detaliau gruntų slūgsojimas iliustruojamas gręžinių geologiniuose pjūviuose bei inžineriniame geologiniame pjūvyje (žr. 4, 5 graf. priedus).

5. Gruntų mechaninės savybės

Geotechniniai gruntų parametrai nustatyti lauko ir laboratoriniais metodais. Statinio zondavimo metu buvo tiesiogiai išmatuoti gruntų kūginis stipris (q_c) ir šoninės trinties stipris (f_s) (žr. 3 graf. priedą). Remiantis q_c duomenis kiekvienas litologinis sluoksnis suskaidytas į sluoksnius, turinčius panašias stiprumines savybes – IGS [2]. 1 IGS vidurkinis q_c yra 1,3 MPa; 2 IGS vidurkinis q_c yra 1,9 MPa; 3 IGS – q_c yra 3,7 MPa (žr. 3 tekst. priedą).

Deformacijų modulis E ir vidinės trinties kampas ϕ paskaičiuoti pagal koreliacines priklausomybes [9]:

$E = 1,0q_c$ – piltam gruntui;

$E = 10,0q_c$ – smėlingam mažai plastiškam moliui, kai $q_c < 2,5$ MPa

$E = 5,0q_c$ – moreniam molingam smėliui;

$\varphi = 13,5 \lg(q_c) + 23$ – smėlio vidinės trinties kampas.

Remiantis laboratorinių tyrimų rezultatais, gautas molingas smėlis elgiasi kaip molingas dulkingas gruntas.

Sutiktų gruntų mechaninių savybių rodikliai (žr. 3 tekst. priedą) taikytini su sąlyga, kad statybos metu gruntai bus apsaugoti nuo gamtinės sandaros suardymo, išdžiūvimo, išmirkimo ir sušaldymo.

6. Geologiniai procesai ir reiškiniai

Statybos sklypo ribose anksčiau vyko egzogeniniai (įtakoti žmogaus ūkinės veiklos) procesai. Žmogaus ūkinės veiklos procesų padarinys yra reljefo pokytis ir pulto Mg grunto (tIV) susidarymas.

Aptikto piltinio Mg grunto (tIV) sluoksnio storis yra 0,4 m.

Šiuo metu geologiniai procesai ir reiškiniai statybos sklypo teritorijoje ir šalia jos nepastebėti.

7. Statinio pamatų ir pagrindo būklės įvertinimas

Statinio pamatų būklės įvertinimą atliko užsakovo ekspertai. Jų duomenimis pastatas 3 aukštų, mūrinis, pamatai gelžbetoniniai. Pastatas dalinai su rūsiu.

Išvados ir rekomendacijos

1. Tyrimo duomenimis sklypo nuogulų storumą iki 3,0 – 6,0 m gylio sudaro 3 inžineriniai geologiniai sluoksniai: piltas gruntas, vidutinio stiprumo moreninis smėlingas mažo plastiškumo molis bei stiprus moreninis molingas smėlis.
2. Statybos sklype gruntinis vanduo iki 3,0 – 6,0 m gylio neaptiktas.
3. Aptikto piltinio Mg grunto (tIV) sluoksnio storis yra 0,4 m.
4. Piltą gruntą - IGS – 1 nerekomenduojame naudoti natūraliu projektuojamo (rekonstruojamo) statinio pamatų pagrindu.
5. Šiuo metu geologiniai procesai ir reiškiniai statybos sklypo teritorijoje ir šalia jos nepastebėti.
6. Rekomenduotinas gruntas pamatams: vidutinio stiprumo moreninis smėlingas mažo plastiškumo molis bei stiprus moreninis molingas smėlis.
7. Tirta sklypo inžinerinės geologinės sąlygos yra tinkamos pateikto projekto įgyvendinimui.

Literatūra

1. Statybos techninis reglamentas STR 1.04.02:2011 „Inžineriniai geologiniai ir geotechniniai tyrimai“.

2. LST EN ISO 14688-1:2017. „Geotechniniai tyrimai ir bandymai. Gruntų atpažintis ir klasifikavimas. 1 dalis. Atpažintis ir aprašymas“.
3. Projektinių inžinerinių geologinių ir geotechninių tyrimų rekomendacijos. TAR, 2015–11–16, Nr.18162.
4. Lietuvos standartas LST EN 1997-1 „Eurokodas 7. Geotechninis projektavimas. 1 dalis. Pagrindinės taisyklės“.
5. Lietuvos standartas LST EN 1997-2 „Eurokodas 7. Geotechninis projektavimas. 2 dalis. Pagrindo tyrinėjimai ir bandymai“.
6. STR 2.05.21:2016. „Geotechninis projektavimas. Bendrieji reikalavimai“
7. Žemės gelmių registro tvarkymo taisyklės. Žin., 2013, Nr. 113-5677.
8. Valstybinė geologijos informacinė sistema GEOLIS. www.lgt.lt.



*Šalčininkų Jano Sniadeckio gimnazijos pastatas Mokyklos g. 22, Šalčininkų m.,
Šalčininkų r. sav. Projektinių inžinerinių geologinių ir geotechninių tyrimų,
priskirtų II geotechninei kategorijai, ATASKAITA*

Tekstiniai priedai



1 tekstinis priedas

Techninė užduotis

UAB „Polistatyba“
Dokumento sudarytojo pavadinimas

TECHNINĖ UŽDUOTIS

2024-07-09 4028-2024
Dokumento data Dokumento registracijos numeris

IGG tyrimų stadija (pabraukti): žvalgybiniai, projektiniai, papildomi, kontroliniai.
Tyrimų objekto pavadinimas: Šalčininkų Jano Sniadeckio gimnazijos pastatas
Tyrimų objekto adresas: Mokyklos g. 22, Šalčininkų m., Šalčininkų r. sav.
Užsakovo duomenys: UAB „Polistatyba“, į.k. 300630009, 860007219, polistatyba@yahoo.com
Projektuotojo duomenys: UAB „Polistatyba“, į.k. 300630009, 860007219, polistatyba@yahoo.com
Statybos rūšis (pabraukti): nauja statyba, rekonstrukcija, kapitalinis remontas, kita
Statinio paskirtis: mokslo paskirties pastatai (7.11).
Statinio kategorija (pabraukti): ypatingasis, neypatingasis, nesudėtingasis
Nekilnojamųjų kultūros vertybių registro kodas (jei yra): nėra
Geotechninė kategorija (projektiniuose tyrimuose) (pabraukti): pirma, antra, trečia.
Duomenys apie statinio parametrus (ilgis, plotis, aukštis, gylis, plotas): duomenų nėra
Perduodamos į pagrindą apkrovos ir jų intensyvumas: duomenų nėra
Tyrimų ploto ribų koordinatės:

Numeris	X	Y
1	6019896	589868
2	6019902	589867
3	6019903	589879
4	6019897	589879

Papildomai nustatomi geotechniniai parametrai ir kiti reikalavimai:

1. Statybos sklype išgręžti 2 gręžinius iki 3,0-5,0 m gylio. 2. Statybos sklype 2 vietose atlikti statinį zondavimą iki 3,0-5,0 m gylio arba iki maksimaliai techniškai įmanomo atlikti gylio. Reikšmes fiksuoti kas 0,2 m. Tyrimo vietos bus nurodytos užsakovo, darbų vykdymo metu.

Sąrašas normatyvinių dokumentų, kuriais vadovaujantis atliekami tyrimai:

1. Statybos techninis reglamentas STR 01.04.02:2011 „Inžineriniai geologiniai ir geotechniniai tyrimai“. 2. Lietuvos standartas LST EN ISO 14688-1 „Geotechniniai tyrinėjimai ir bandymai. Gruntų atpažintis ir klasifikavimas. 1 dalis. Atpažintis ir aprašymas“. 3. Lietuvos standartas LST EN ISO 14688-2 „Geotechniniai tyrinėjimai ir bandymai. Gruntų atpažintis ir klasifikavimas. 2 dalis. Klasifikavimo principai“. 4. Lietuvos standartas LST EN 1997- „Eurokodas 7“. Geotechninis projektavimas. 1 dalis. Pagrindinės taisyklės“. 5. Lietuvos standartas LST EN 1997-2 „Eurokodas 7“. Geotechninis projektavimas. 2 dalis. Pagrindo tyrinėjimai ir bandymai“.

Anksčiau sklype atlikti geologiniai tyrimai: duomenų nėra

Užsakovas: UAB „Polistatyba“ direktorius Šarūnas Garmus 2024-07-09

Projekto vadovas: UAB „Polistatyba“ projekto vadovė 2024-07-09

Tyrimų vadovas (užduotį gavau): 2024-07-17





ŠALČININKŲ RAJONO SAVIVALDYBĖS ADMINISTRACIJA

Biudžetinė įstaiga. Vilniaus g. 49, LT-17116 Šalčininkai. tel. (8 380) 51 233,
faks. (8 380) 51 244, el. p.: priimamasis@salcininkai.lt, internet svetainė www.salcininkai.lt
el. pristatymo dėžutės adresas 188718713

Duomenys kaupiami ir saugomi Juridinių asmenų registre, kodas 188718713.

UAB „Polistatyba“

2024 Nr.

ĮGALIOJIMAS

Šalčininkų rajono savivaldybės administracija, įstaigos kodas 188718713, adresas: Vilniaus g. 49, Šalčininkai, įgalioja UAB „Polistatyba“, įmonės kodas 300630009, adresas: Šaltinėlio g. 25, Zujūnai, Vilniaus r. sav., atliekančią Šalčininkų J. Sniadeckio gimnazijos pastato, esančio Mokyklos g. 22, Šalčininkų m., Šalčininkų r. sav., rekonstrukcijos (lifto įrengimo) techninio projekto parengimą, gauti iš valstybės ir savivaldybės institucijų bei kitų organizacijų projektavimo sąlygas pagal STR.1.04.04:2017 „*Statinio projektavimas, projekto ekspertizė*“ bei kitą techninio projekto parengimui būtiną informaciją, tvarkyti visus dokumentus, t. y. pasirašyti, koreguoti, pateikti ir gauti visus reikiamus prašymus, pasiūlymus, sutikimus ir kitus dokumentus, susijusius su aukščiau minėto projekto parengimu. Gavus visas projektui reikalingas prisijungimo sąlygas ir specialiuosius reikalavimus, pateikti projektą reikalingoms institucijoms derinti.

Įgaliojimas galioja iki statinio projekto priėmimo- perdavimo akto pasirašymo dienos.

Savivaldybės administracijos direktorius

Gžegož Jurgo

Česlav Monkevič, Statybos ir architektūros skyrius, tel.: 838030183, el. paštas:
ceslav.monkevic@salcininkai.lt

2 tekstinis priedas

Tyrimo taškų koordinacių ir altitudžių žiniaraštis

Tyrimo taško Nr.	Koordinatės pagal LKS-94, m		Abs. a., m
	X	Y	Žemės paviršius
1k/CPT	6019900	589874	182,30
2k/CPT	6019897	589871	182,20

Duomenys surašyti teisingai

UAB „GROTA“ inžinierius hidrogeologas A. Každailis

3 tekstinis priedas

Suvestinė gruntų geotechninių parametrų būdingųjų verčių lentelė

Geologinis indeksas	IGS Nr.	Grunto aprašymas	Gr. Nr./ bandinio gylis, m	q_c vidut. *, MPa	E^{**} , MPa	φ^{**} , laipsn.	ρ_s , Mg/m ³	ρ_n , Mg/m ³	W, %	I_L , %
t IV	1	Mg (piltas gruntas)	-	1,3	1,3	-	-	-	-	-
gtIImd	2	saCIL (smėlingas mažo plastiškumo molis, vidutinio stiprumo)	1k/1,8-2,0	1,9	19,0	-	-	-	4,1	-1,1
	3	clSa (molingas smėlis, stiprus)	1k/3,8-4,0	3,7	18,5	40	2,72	2,21	13,6	0,1

Pastaba. - pateikta pagal laboratorinius duomenis; * - pateikta pagal statinio zondavimo duomenis;

** - paskaičiuoti pagal koreliacines priklausomybe



4 tekstinis priedas

Gruntų laboratorinių tyrimų duomenys



Lietuvos geologijos tarnyba prie Aplinkos ministerijos
Konarskio g. 35, LT-03123, Vilnius, Lietuva
Laboratorija, tel.: +370 646 50477



Nr. LA.215-01

GRUNTŲ LABORATORINIŲ TYRIMŲ PROTOKOLAS Nr. 3091-24

PROTOKOLO išrašymo data: 2024-08-02

UŽSAKOVAS: UAB "Grotā"

PROJEKTAS: Mokyklos g. 22, Šalčininkų m.

UŽSAKYMO REGISTRACIJOS Nr. 3091-24

BANDINIŲ PATEIKIMO DATA: 2024-07-19

TYRIMŲ ATLIKIMO VIETA: LGT Laboratorija, S. Konarskio g. 35, Vilnius

TYRIMAI ATLIKTI PAGAL STANDARTUS :

LST EN ISO 17892-1:2015 Geotechniniai tyrinėjimai ir bandymai. Laboratoriniai grunto bandymai. 1 dalis. Vandens kiekio nustatymas (džiovinant bandinį iki pastovios masės, LST EN ISO 17892-1:2015/A1:2022)

LST EN ISO 17892-2:2015 Geotechniniai tyrinėjimai ir bandymai. Laboratoriniai grunto bandymai. 2 dalis. Tūrinio tankio nustatymas (tiesinio matavimo metodas, ISO 17892-2:2014)

LST EN ISO 17892-3:2016 Geotechniniai tyrinėjimai ir bandymai. Laboratoriniai grunto bandymai. 3 dalis. Dalelių tankio nustatymas (piknometrinis metodas, išstumiant skystį, ISO 17892-3:2015, pataisyta 2015-12-15 versija)

LST EN ISO 17892-4:2017 Geotechniniai tyrinėjimai ir bandymai. Laboratoriniai grunto bandymai. 4 dalis. Granuliometrinės sudėties nustatymas (sijojimo metodas, ISO 17892-4:2016)

ISO 13320:2020 Particle size analysis – Laser diffraction methods (sausa dispersija, ISO 13320:2020)

LST EN ISO 17892-12:2018 Geotechniniai tyrinėjimai ir bandymai. Laboratoriniai grunto bandymai. 12 dalis. Takumo ir plastiškumo ribų nustatymas. Krentančio kūgio metodas (bandymas 4 taškuose); Kočiojimo metodas (LST EN ISO 17892-12:2018/A1:2021; LST EN ISO 17892-12:2018/A2:2022)


- Protokolo priedai:
1. Grunto pilnos granuliometrinės sudėties tyrimo rezultatai – 1 lapas.
 2. Grunto pilnos granuliometrinės sudėties tyrimo pasiskirstymo kreivės – 2 lapai.
 3. Grunto dalelių tankio tyrimo rezultatai – 1 lapas.
 4. Tūrinio tankio tyrimo rezultatai – 1 lapas.
 5. Vandens kiekio nustatymo gruntuose rezultatai – 1 lapas.
 6. Molingio grunto takumo ir plastiškumo ribų nustatymo rezultatai – 2 lapai.

Protokolą parengė: Laboratorijos vedėja Miglė Jankevičienė



Laboratorija neatsako už ėminių ėmimo etapą. Rezultatai taikytini tokiam ėminiui, koks jis buvo gautas

Negavus laboratorijos leidimo galima dauginti tik visą bandymo protokolą.

 LIETUVOS GEOLOGIJOS TARNYBA LITHUANIAN GEOLOGICAL SURVEY	Lietuvos geologijos tarnyba prie Aplinkos ministerijos	Užsakovas: UAB "Grotą"	1 priedas prie protokolo Nr. 3091-24
	S. Konarskio 35, LT-03123 Vilnius, Lietuva		Registracijos Nr. 3091-24
	Laboratorija, tel.: +370 646 50477	• Projektas: Mokyklos g. 22, Šalčininkų m.	Bandinių pateikimo data: 2024-07-19
			Atlikimo data: 2024-07-30

GRUNTO GRANULIOMETRINĖS SUDĖTIES TYRIMO REZULTATAI

LST EN ISO 17892-4:2017 (sijojimo metodas) ir ISO 13320 : 2020 (sausą dispersija)

Δ Grunto pavadinimas nustatytas pagal standartą LST EN ISO 14688-2:2018 Geotechniniai tyrinėjimai ir bandymai. Gruntų atpažinimas ir klasifikavimas. 2 dalis. Klasifikavimo principai (ISO 14688-2:2017. Tyrimų rezultatų atitiktis įvertinama taikant sprendimų taisyklę pagal ILAC G8:09/2019 punktą 4.2.1.

Matavimo priemonės ir jų kalibravimo statusas:

Laboratorinis sietas, akutės vertė 63 μm, Nr. 0564648, kalibruotas 2022-11-14, kalibravimo liudijimas Nr. 106024-2-9

Elektroninės svarstyklės Radwag, mod. AS 160/C/2, Ser. Nr. 220302 / 08, kalibruotos 2022-10-26, kalibravimo liudijimas Nr. 105958-9-1

Lazerinio prietaiso tipas – gruntų dalelių difrakcinis analizatorius „Analysette 22 MicroTec plus“.

Įdiegta programinė įranga ir jos versijos 22.8400 / 00084; 22.8500 / 50084.

Veikimo principas – lygiagreti monochromatinė šviesos srauto priekinė sklaida	Dispersijos slėgis – automatinis	Paskutinė lazerio testavimo data: 2023-02-27
Min. optinė šviesos koncentracija – 10 %	Šviesos intensyvumas – 10 %.	Lazerinės difrakcijos metodo tipas – Fraunhofer.
Tyrimo imties dozavimas – pusiau automatinis	Ultragarsinės vonios veikimo režimas – 10 s	Veikimo dažnis – automatinis
		Siurblio našumas – 6ml/min

Išplėstinė neapibrėžtis apskaičiuota suminę neapibrėžtį padauginus iš aprėpties daugiklio $k = 2$.

Eil. Nr.	Bandinio paėmimo vieta			Δ Grunto apibūdinimas ir žymuo	Grunto granulimetrinė sudėtis, %											
	• Gręžinio Nr.	• Bandinio Nr.	• Gylis, m		Žvyras				Smėlis			Dulkis			Molis	Suma, %
					>8	8-4	4-2	2-1	1-0,63	0,63-0,25	0,25-0,063	0,063-0,02	0,02-0,0063	0,0063-0,002		
1	1	1	1,8-2,0	Smėlingas mažo plastiškumo molis (saCIL)	0,5	0,9	1,3	2,5	2,9	13,3	27,5	12,8	13,2	14,3	10,8	100,0
2	1	2	3,8-4,0	Molingas smėlis (eISa)	0,0	0,7	0,9	2,2	2,8	14,3	31,1	14,3	11,1	13,0	9,6	100,0

Laboratorijos vedėja: Miglė Jankovska



Tyrimus atliko: Vyr. specialistas Titas Simanavičius

Patikrino: Miglė Jankovska

Protokolo išrašymo data: 2024-08-02

• Užsakovo pateikta informacija.

Laboratorija neatsako už ėminių ėmimo etapą. Rezultatai taikytini tokiems ėminiams, kokie jie buvo gauti.

Puslapis 2 iš 9



Lietuvos geologijos tarnyba prie Aplinkos ministerijos

S. Konarskio 35, LT-03123 Vilnius, Lietuva

Laboratorija, tel: +370 646 50477

Užsakovas: UAB "Grotą"

•Projektas: Mokyklos g. 22, Šalčininkų m.

2 priedas prie protokolo Nr. 3091-24

Atlikimo data: 2024-07-30

Registracijos Nr. 3091-24

Bandinių pateikimo data: 2024-07-19

•Grėž. Nr. 1

•Band. Nr. 1

•Gylis, m: 1,8-2,0

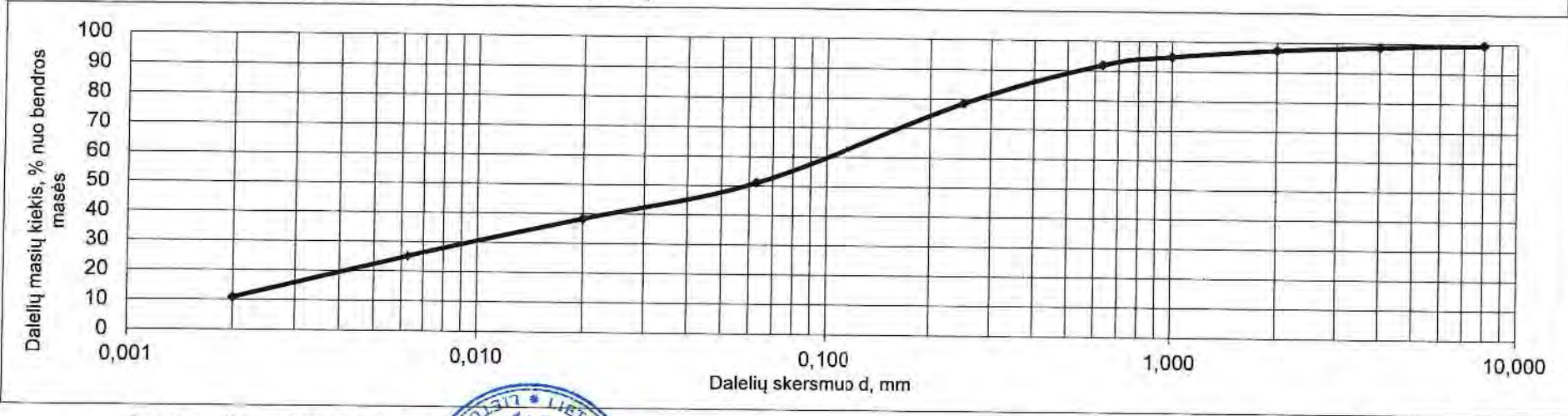
GRUNTO GRANULIOMETRINĖS SUDĖTIES TYRIMO PASISKIRSTYMO KREIVĖ

LST EN ISO 17892 – 4:2017 (sijojimo metodas) ir ISO 13320:2020 (sausą dispersija);

Δ Grunto pavadinimas nustatytas pagal standartą LST EN ISO 14688-2:2018 Geotechniniai tyrinėjimai ir bandymai. Gruntų atpažinimas ir klasifikavimas. 2 dalis. Klasifikavimo principai (ISO 14688-2:2017. Tyrimų rezultatų atitiktis įvertinama taikant sprendimų taisyklę pagal ILAC G8:09/2019 punktą 4.2.1.

Grunto granulimetrinė sudėtis, %												d ₁₀ mm	d ₃₀ mm	d ₆₀ mm	Cu	Cc
Žvyras			Smėlis				Dulkis			Molis	Suma, %					
>8	8-4	4-2	2-1	1-0,63	0,63-0,25	0,25-0,063	0,063-0,02	0,02-0,0063	0,0063-<0,002	<0,002						
0,5	0,9	1,3	2,5	2,9	13,3	27,5	12,8	13,2	14,3	10,8	100,0	-	0,010	0,100	-	-

Δ Grunto pavadinimas: Smėlingas mažo plastiškumo molis (saCIL)



Laboratorijos vedėja: Miglė Jankovska



Tyrimą atliko: Vyr. specialistas : Titas Simanavičius


Patikrino: Miglė Jankovska

Protokolo išrašymo data: 2024-08-02

• Užsakovo pateikta informacija.

Laboratorija neatsako už ėminių ėmimo etapą. Rezultatai taikytini tokiems ėminiams, kokie jie buvo gauti

Puslapis 3 iš 9

 LIETUVOS GEOLOGUŲ TARNYBA LITHUANIAN GEOLOGICAL SURVEY	Lietuvos geologijos tarnyba prie Aplinkos ministerijos	Užsakovas: UAB "Grotą"	Atlikimo data: 2024-07-30
	S. Konarskio 35, LT-03123 Vilnius, Lietuva	●Projektas: Mokyklos g. 22, Šalčininkų m.	Registracijos Nr. 3091-24
	Laboratorija, tel: +370 646 50477		Bandinių pateikimo data: 2024-07-19
			●Gręž. Nr. 1 ●Band. Nr. 2 ●Gylis, m: 3,8-4,0

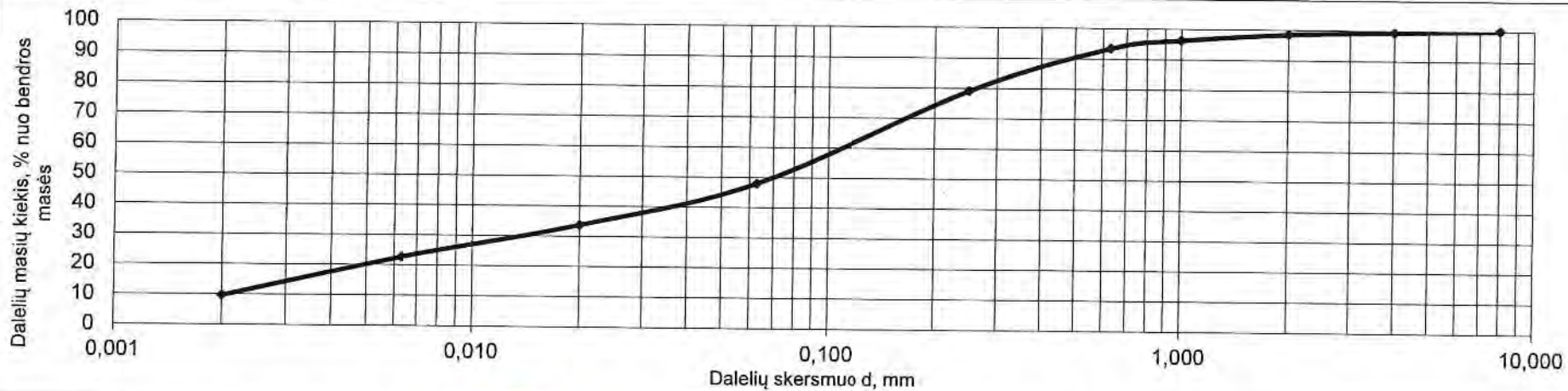
GRUNTO GRANULIOMETRINĖS SUDĖTIES TYRIMO PASISKIRSTYMO KREIVĖ

LST EN ISO 17892 – 4:2017 (sijojimo metodas) ir ISO 13320:2020 (sausą dispersija);

Δ Grunto pavadinimas nustatytas pagal standartą LST EN ISO 14688-2:2018 Geotechniniai tyrinėjimai ir bandymai. Gruntų atpažinimas ir klasifikavimas. 2 dalis. Klasifikavimo principai (ISO 14688-2:2017. Tyrimų rezultatų atitiktis įvertinama taikant sprendimų taisyklę pagal ILAC G8:09/2019 punktą 4.2.1.

Grunto granulimetrinė sudėtis, %												d ₁₀ mm	d ₃₀ mm	d ₆₀ mm	Cu	Cc
Žvyras			Smėlis			Dulkis			Molis	Suma, %						
>8	8-4	4-2	2-1	1-0,63	0,63-0,25	0,25-0,063	0,063-0,02	0,02-0,0063	0,0063-0,002		<0,002					
0,0	0,7	0,9	2,2	2,8	14,3	31,1	14,3	11,1	13,0	9,6	100,0	0,0021	0,014	0,120	57,143	0,778

Δ Grunto pavadinimas: Molingas smėlis (cISa)



Laboratorijos vedėja: Miglė Jankovska

Tyrimą atliko: Vyr. specialistas : Titas Simanavičius


Patikrino: Miglė Jankovska

Protokolo išrašymo data: 2024-08-02

● Užsakovo pateikta informacija.



Laboratorija neatsako už ėminių ėmimo etapą. Rezultatai taikytini tokiems ėminiams, kokie jie buvo gauti

	Lietuvos geologijos tarnyba prie Aplinkos ministerijos	Užsakovas: UAB "Grota"	3 priedas prie protokolo Nr. 3091-24
	S. Konarskio 35, LT-03123 Vilnius, Lietuva		Registracijos Nr. 3091-24
	Laboratorija, tel.: +370 646 50477	• Projektas: Mokyklos g. 22, Šalčininkų m.	Bandinių pateikimo data: 2024-07-19
			Atlikimo data: 2024-07-30

GRUNTO DALELIŲ TANKIO TYRIMO REZULTATAI

LST EN ISO 17892-3:2016; ISO 17892-3:2015, pataisyta 2015-12-15 versija (piknometrinis metodas, išstumiant skystį)

Δ Grunto pavadinimas nustatytas pagal standartą LST EN ISO 14688-2:2018 Geotechniniai tyrinėjimai ir bandymai. Gruntų atpažinimas ir klasifikavimas. 2 dalis.

Klasifikavimo principai (ISO 14688-2:2017. Tyrimų rezultatų atitiktis įvertinama taikant sprendimų taisyklę pagal ILAC G8:09/2019 punktą 4.2.1.

Tyrimo atlikimo vieta: LGT Laboratorija, S. Konarskio g. 35, Vilnius

Aplinkos sąlygos atliekant tyrimus: oro temperatūra patalpoje 24,6 °C, santykinė oro drėgmė – 53,1 %.

Matavimo priemonės ir jų kalibravimo statusas:

Laboratorinis sietas, akutės vertė 2 mm, Nr. 0554337, kalibruotas 2022-11-14, kalibravimo liudijimas Nr. 106024-2-2

Elektroninės svarstyklės Radwag, mod. AS 160/C/2, Ser. Nr. 220302 / 08, kalibruotos 2022-10-26, kalibravimo liudijimas Nr. 105958-9-1

Stiklinis termometras IMMERSION, Nr. R. 21491.2, kalibruotas 2022-11-14, kalibravimo liudijimas Nr. 106024-6-2

Išplėstinė neapibrėžtis apskaičiuota suminę neapibrėžtį padauginus iš aprėpties daugiklio $k = 2$.

Eil. Nr.	Bandinio paėmimo vieta			Δ Grunto apibūdinimas ir žymuo	Piknometro matavimai				Piknometro tūris, ml Vp	Temperatūra, °C		Grunto dalelių tankis, Mg/m^3 , σ_s	Išplėstinė neapibrėžtis, %
	• Grežinio Nr.	• Bandinio Nr.	• Gylis, m		Tuščio piknometro svoris, g (m_0)	Piknometro su gruntu svoris, g (m_1)	Piknometro su gruntu ir vandeniu svoris, g (m_2)	Piknometro su vandeniu svoris, g (m_3)		Piknometro su gruntu ir distiliuotu vandeniu	Piknometro su distiliuotu vandeniu		
1	1	2	3,8-4,0	Molingas smėlis (clSa)	45,45	57,99	153,39	145,45	100,18	20,0	20,0	2,72	-

Laboratorijos vedėja Miglė Jankovska



Tyrimus atliko: Vyr. specialistas Titas Simanavičius


Patikrino: Miglė Jankovska

Protokolo išrašymo data: 2024-08-02

Laboratorija neatsako už ėminių ėmimo etapą. Rezultatai taikytini tokiems ėminiams, kokie jie buvo gauti

• Užsakovo pateikta informacija.

4 priedas prie protokolo Nr. 3091-24

 LIETUVOS GEOLOGIJOS TARNYBA LITHUANIAN GEOLOGICAL SURVEY	Lietuvos geologijos tarnyba prie Aplinkos ministerijos	Užsakovas: UAB "Grota"	Registracijos Nr. 3091-24
	S. Konarskio 35, LT-03123 Vilnius, Lietuva		Bandinių pateikimo data: 2024-07-19
	Laboratorija, tel.: +370 646 50477	●Projektas: Mokyklos g. 22, Šalčininkų m.	Atlikimo data: 2024-07-30

TŪRINIO TANKIO TYRIMO REZULTATAI

LST EN ISO 17892-2:2015 (tiesinio matavimo metodas)

Δ Grunto pavadinimas nustatytas pagal standartą LST EN ISO 14688-2:2018 Geotechniniai tyrinėjimai ir bandymai. Gruntų atpažinimas ir klasifikavimas. 2 dalis.

Klasifikavimo principai (ISO 14688-2:2017. Tyrimų rezultatų atitiktis įvertinama taikant sprendimų taisyklę pagal ILAC G8:09/2019 punktą 4.2.1.

Tyrimo atlikimo vieta: LGT Laboratorija, S. Konarskio g. 35, Vilnius

Aplinkos sąlygos atliekant tyrimus: oro temperatūra patalpoje 25,0°C; santykinė oro drėgmė patalpoje 54,2 %.

Matavimo priemonės ir jų kalibravimo statusas:

Elektroninės svarstyklės Radweg PS 8100.R2.M, Nr. 651752, kalibruotos 2022-10-26, kalibravimo liudijimas Nr. 105958-6-1

Slankmatis skaitmeninis LogoLink WZ0031, Nr. 17, kalibruotas 2022-11-14, kalibravimo liudijimas Nr. 106420-19

Išplėstinė neapibrėžtis apskaičiuota suminę neapibrėžtį padauginus iš aprėpties daugiklio $k = 2$.

Eil. Nr.	Bandinio paėmimo vieta			Δ Grunto apibūdinimas ir žymuo	Tyrimo duomenys				Grunto tūrinis svoris, ρ_n , Mg/m^3	Išplėstinė neapibrėžtis, %
	●Gręžinio Nr.	●Bandinio Nr.	●Gylis, m		Žiedo svoris, g	Žiedo su gruntu svoris, g	Žiedo aukštis, cm	Žiedo skersmuo, cm		
1	1	2	3,8-4,0	Molingas smėlis (clSa)	24,31	324,88	7,80	4,71	2,21	-

Laboratorijos vedėja: Miglė Jankovska



Protokolo išrašymo data: 2024-08-02


● Užsakovo pateikta informacija.

Tyrimus atliko: Vyr. specialistas Titas Simanavičius

Patikrino: Miglė Jankovska

Laboratorija neatsako už ėminių ėmimo etapą. Rezultatai taikytini tokiems ėminiams, kokie jie buvo gauti

Puslapis 6 iš 9

	Lietuvos geologijos tarnyba prie Aplinkos ministerijos	Užsakovas: UAB "Grota"	5 priedas prie protokolo Nr. 3091-24
	S. Konarskio 35, LT-03123 Vilnius, Lietuva		Registracijos Nr. 3091-24
	Laboratorija, tel.: +370 646 50477	• Projektas: J.Basanavičiaus g. 70, Utenos m.	Bandinių pateikimo data: 2024-07-19
			Atlikimo data: 2024-07-30

VANDENS KIEKIO TYRIMO REZULTATAI

LST EN ISO 17892-1:2015; LST EN ISO 17892-1:2015/A1:2022 (džiovinant mėginį iki pastovios masės)

Δ Grunto pavadinimas nustatytas pagal standartą LST EN ISO 14688-2:2018 Geotechniniai tyrinėjimai ir bandymai. Gruntų atpažinimas ir klasifikavimas. 2 dalis. Klasifikavimo principai (ISO 14688-2:2017. Tyrimų rezultatų atitiktis įvertinama taikant sprendimų taisyklę pagal ILAC G8:09/2019 punktą 4.2.1.)

Tyrimo atlikimo vieta: LGT Laboratorija, S. Konarskio g. 35, Vilnius

Aplinkos sąlygos atliekant tyrimus: oro temperatūra patalpoje 25,1°C; santykinė oro drėgmė patalpoje 49,9%.

Matavimo priemonės ir jų kalibravimo statusas:

Elektroninės svarstyklės Radwag PS 8100.R2.M, Nr. 651752, kalibruotos 2022-10-26, kalibravimo liudijimas Nr. 105958-6-1

Išplėstinė neapibrėžtis apskaičiuota suminę neapibrėžtį padauginus iš aprėpties daugiklio $k = 2$.

Eil. Nr.	Bandinio paėmimo vieta			Δ Grunto apibūdinimas ir žymuo	Tyrimo duomenys					Vandens kiekis grunte $w, \%$	Išplėstinė neapibrėžtis, %
	•Gręžinio Nr.	•Bandinio Nr.	•Gylis, m		Tuščio indo masė m_c	Indo su gruntu masė m_1	Indo su išdžiūvusiu gruntu masė, m_2	Vandens masė mėginyje m_w	Sauso grunto masė mėginyje m_d		
1	1	1	1,8-2,0	Smėlingas mažo plastiškumo molis (saCIL)	22,58	76,58	74,45	2,1	51,9	4,1	-
2	1	2	3,8-4,0	Molingas smėlis (clSa)	15,22	70,39	63,80	6,6	48,6	13,6	-

Laboratorijos vedėja: Miglė Jankovska



Tyrimus atliko: Vyr. specialistas Titas Simanavičius


Patikrino: M. Jankovska

Protokolo išrašymo data: 2024-08-02

• Užsakovo pateikta informacija.

Laboratorija neatsako už ėminių ėmimo etapą. Rezultatai taikytini tokiems ėminiams, kokie jie buvo gauti

Puslapis 7 iš 9

	Lietuvos geologijos tarnyba prie Aplinkos ministerijos	Užsakovas: UAB "Grotta"	6 priedas prie protokolo Nr. 3091-24 Registracijos Nr. 3091-24
	S. Konarskio 35, LT-03123 Vilnius, Lietuva	● Projektas: Mokyklos g. 22, Šalčininkų m.	Bandinių pateikimo data: 2024-07-19
	Laboratorija, Tel: +370 646 50477	● Gręž. Nr. 1 ● Gylis, m: 1,8-2,0	● Band. Nr. 1 Atlikimo data: 2024-07-30

Molingo grunto takumo ir plastiškumo ribų nustatymo rezultatai

LST EN ISO 17892-12:2018; LST EN ISO 17892-12:2018/A1:2021; LST EN ISO 17892-12:2018/A2:2022

Δ Grunto pavadinimas nustatytas pagal standartą LST EN ISO 14688-2:2018 Geotechniniai tyrinėjimai ir bandymai. Gruntų atpažinimas ir klasifikavimas. 2 dalis. Klasifikavimo principai (ISO 14688-2:2017. Tyrimų rezultatų atitiktis įvertinama taikant sprendimų taisyklę pagal ILAC G8:09/2019 punktą 4.2.1.

Tyrimo atlikimo vieta: LGT Laboratorija, S. Konarskio g. 35, Vilnius

Aplinkos sąlygos atliekant tyrimus: oro temperatūra patalpoje 24,7°C; santykinė drėgmė 53,1%.

Matavimo priemonės ir jų kalibravimo statusas:

Laboratorinis sietas, akutės vertė 0,4 mm, Nr. 0561996,

kalibruotas 2022-09-22, kalibravimo liudijimas Nr. 106024-2-7

Penetracinis kūgis Nr. nms.001087.n., viršūnės kampas 30°,

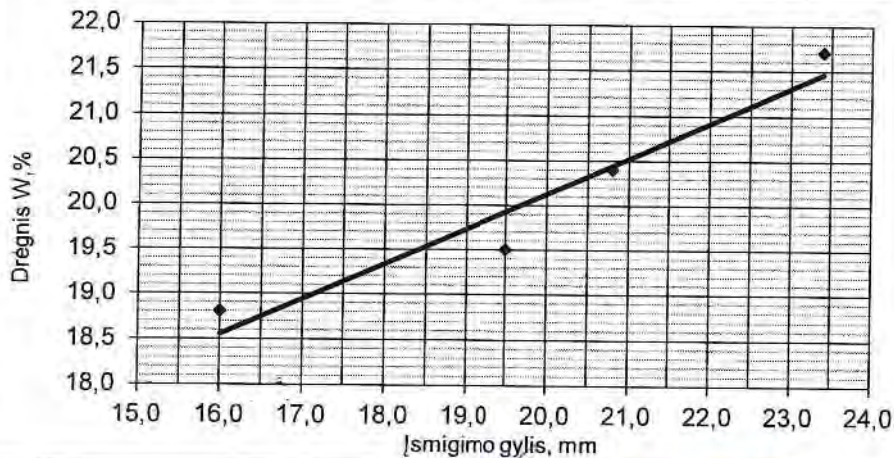
kalibruotas 2022-11-14, kalibravimo liudijimas Nr.106024-12

Kūgis (svarmuo), Nr. nms.001087.n., 32 g, kalibruotas 2022-11-15, liudijimo Nr. 106024-13-1

Mėginys prieš tyrimą persijotas per 0,4 mm akučių dydžio sietą
Takumo riba nustatoma krentančio kūgiu metodu (bandymas 4 taškuose)
Kūgio masė – 80 g; viršūnės kampas – 30 laipsn.
Plastingumo riba – kočiojimo metodu.

Δ Grunto apibūdinimas: Smėlingas mažo plastiškumo molis (saCIL)

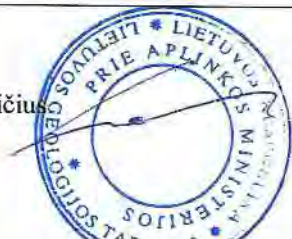
Išplėstinė neapibrėžtis apskaičiuota suminę neapibrėžtį padauginus iš aprėpties daugiklio $k = 2$.



Laboratorijos vedėja: Miglė Jankovska

Patikrino: M. Jankovska

Tyrimus atliko: Vyr. specialistas Titas Simanavičius




Protokolo išrašymo data: 2024-08-02

● Užsakovo pateikta informacija.

Tyrimo duomenys		Išplėstinė neapibrėžtis, %
Vandens kiekis mėginyje, w , %	4,1	-
Takumo riba, w_L , %	20,1	-
Plastingumo riba, w_p , %	12,6	-
Plastingumo rodiklis, I_p , %	7,6	-
Takumo rodiklis, I_L , %	-1,1	-

Takumo riba		
Mėginio Nr.	Kūgio įsmigimo gylis, mm	Drėgnis, %
1	16,0	18,8
2	19,5	19,5
3	20,8	20,4
4	23,4	21,7

Laboratorija neatsako už ėminių ėmimo etapą. Rezultatai taikytini tokiems ėminiams, kokie jie buvo gauti

	Lietuvos geologijos tarnyba prie Aplinkos ministerijos	Užsakovas: UAB "Grotą"	6 priedas prie protokolo Nr. 3091-24 Registracijos Nr. 3091-24
	S. Konarskio 35, LT-03123 Vilnius, Lietuva	● Projektas: Mokyklos g. 22, Šalčininkų m.	Bandinių pateikimo data: 2024-07-19
	Laboratorija, Tel: +370 646 50477	● Gręž. Nr. 1 ● Gylis, m: 3,8-4,0	● Band. Nr. 2 Atlikimo data: 2024-07-30

Molingo grunto takumo ir plastiškumo ribų nustatymo rezultatai

LST EN ISO 17892-12:2018; LST EN ISO 17892-12:2018/A1:2021; LST EN ISO 17892-12:2018/A2:2022

Δ Grunto pavadinimas nustatytas pagal standartą LST EN ISO 14688-2:2018 Geotechniniai tyrinėjimai ir bandymai. Gruntų atpažinimas ir klasifikavimas. 2 dalis. Klasifikavimo principai (ISO 14688-2:2017. Tyrimų rezultatų atitiktis įvertinama taikant sprendimų taisyklę pagal ILAC G8:09/2019 punktą 4.2.1.

Tyrimo atlikimo vieta: LGT Laboratorija, S. Konarskio g. 35, Vilnius

Aplinkos sąlygos atliekant tyrimus: oro temperatūra patalpoje 24,7°C; santykinė drėgmė 53,1%.

Matavimo priemonės ir jų kalibravimo statusas:

Laboratorinis sietas, akutės vertė 0,4 mm, Nr. 0561996,

kalibruotas 2022-09-22, kalibravimo liudijimas Nr. 106024-2-7

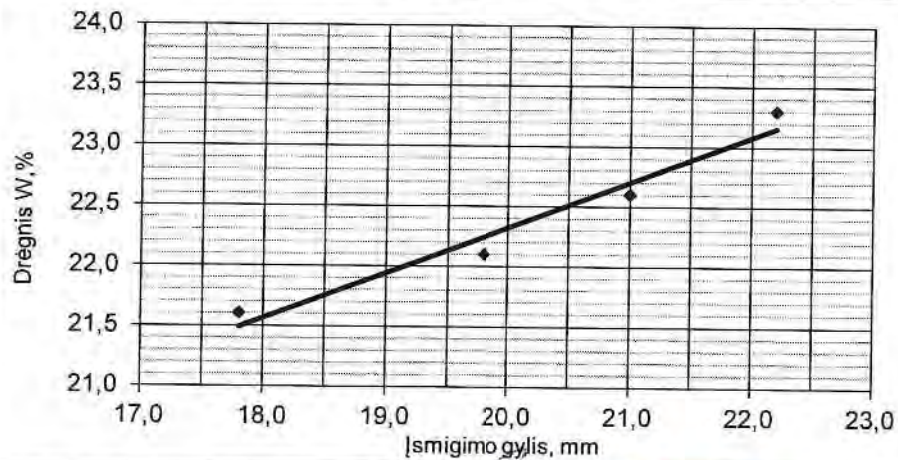
Penetracinis kūgis Nr. nms.001087.n., viršūnės kampas 30°,

kalibruotas 2022-11-14, kalibravimo liudijimas Nr. 106024-12

Kūgis (svarmuo), Nr. nms.001087.n., 32 g, kalibruotas 2022-11-15, liudijimo Nr. 106024-13-1

Mėginys prieš tyrimą persijotas per 0,4 mm akučių dydžio sieta
Takumo riba nustatoma krentančio kūgiu metodu (bandymas 4 taškuose)
Kūgio masė – 80 g; viršūnės kampas – 30 laipsn.
Plastingumo riba – kočiojimo metodu.
Δ Grunto apibūdinimas: Molingas smėlis (clSa)

Išplėstinė neapibrėžtis apskaičiuota suminę neapibrėžtį padauginus iš aprepties daugiklio $k = 2$.



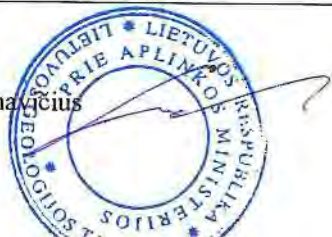
Laboratorijos vedėja: Miglė Jankovska

Patikrino: M. Jankovska

Tyrimus atliko: Vyr. specialistas Titas Simanavičius

Protokolo išrašymo data: 2024-08-02

● Užsakovo pateikta informacija.



Tyrimo duomenys		Išplėstinė neapibrėžtis, %
Vandens kiekis mėginyje, w, %	13,6	-
Takumo riba, w_L , %	22,3	-
Plastingumo riba, w_p , %	12,6	-
Plastingumo rodiklis, I_p , %	9,7	-
Takumo rodiklis, I_L , %	0,1	-

Takumo riba		
Mėginio Nr.	Kūgio įsmigimo gylis, mm	Drėgnis, %
1	17,8	21,6
2	19,8	22,1
3	21,0	22,6
4	22,2	23,3

Laboratorija neatsako už ėminių ėmimo etapą. Rezultatai taikytini tokiems ėminiams, kokie jie buvo gauti



*Šalčininkų Jano Sniadeckio gimnazijos pastatas Mokyklos g. 22, Šalčininkų m.,
Šalčininkų r. sav. Projektinių inžinerinių geologinių ir geotechninių tyrimų,
priskirtų II geotechninei kategorijai, ATASKAITA*

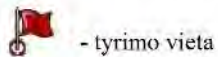
Grafiniai priedai

1 grafinis priedas

Sklypo padėties žemėlapis



SUTARTINIS ŽYMĖJIMAS



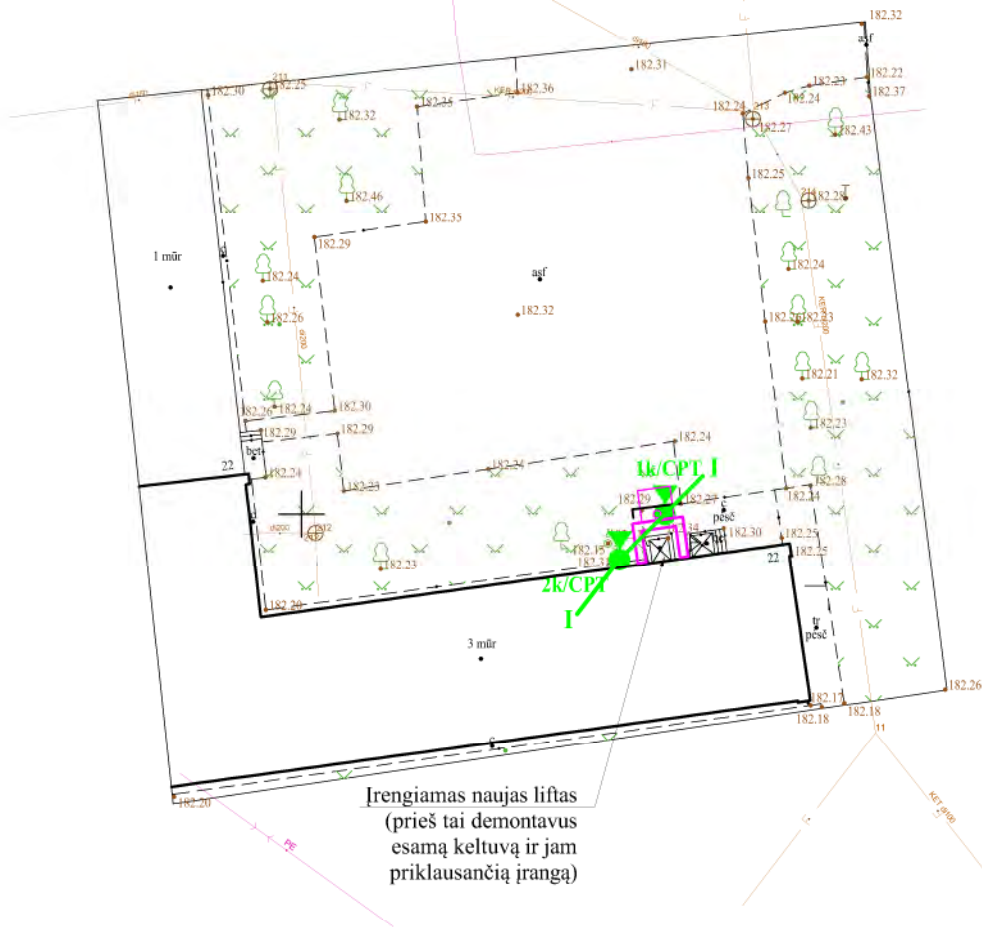


2 grafinis priedas

Faktinės medžiagos schema

589900
 6019950

77/23 - 0020



Įrengiamas naujas liftas
 (prieš tai demontavus
 esamą keltuvą ir jam
 priklausančią įrangą)

M 1:500

SUTARTINIS ŽYMĖJIMAS

- 1k - kartuojantis gręžinys ir jo Nr.
- ▼ ICPT - statinio zondavimo taškas ir jo Nr.
- |— - inžinerinio geologinio pjūvio linija



3 grafinis priedas

Statinio zondavimo taškų duomenys ir grafikai

IGS	h	qc	fs
Nr.	m	MPa	kPa
	0.0		
	0.2	1.0	13
1	0.4	1.6	10
	0.6	2.5	12
	0.8	2.2	25
	1.0	2.6	63
	1.2	2.3	39
	1.4	1.7	2
	1.6	1.6	4
	1.8	1.1	10
	2.0	1.0	22
	2.2	1.8	13
	2.4	1.7	12
	2.6	2.0	32
2	2.8	2.2	14
	3.0	8.2	138
	3.2	3.2	81
	3.4	2.7	45
	3.6	3.0	39
	3.8	3.3	47
	4.0	3.2	50
	4.2	3.8	34
	4.4	3.0	72
	4.6	3.8	45
	4.8	2.9	48
3	5.0	3.2	46

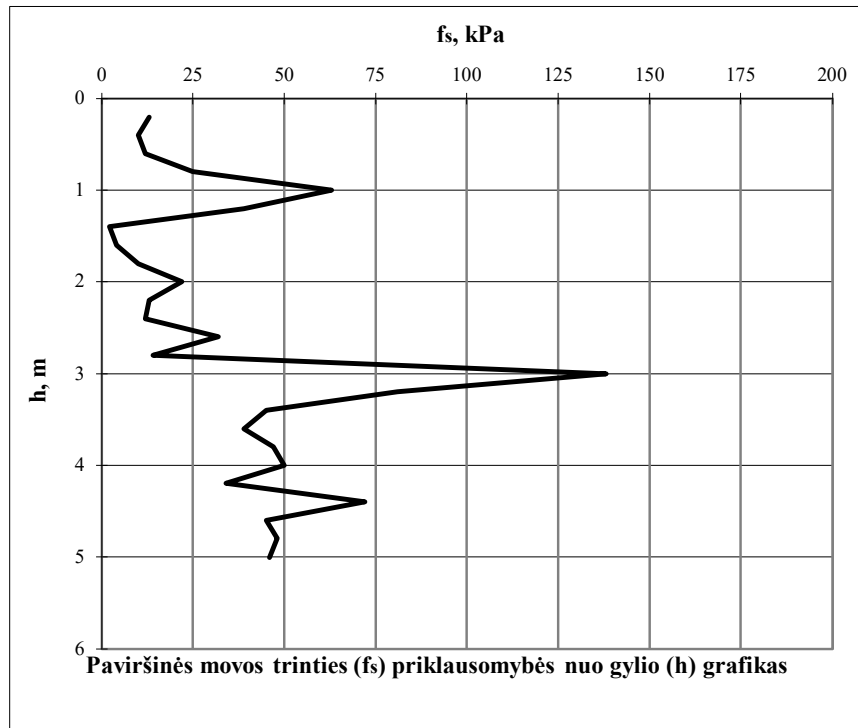
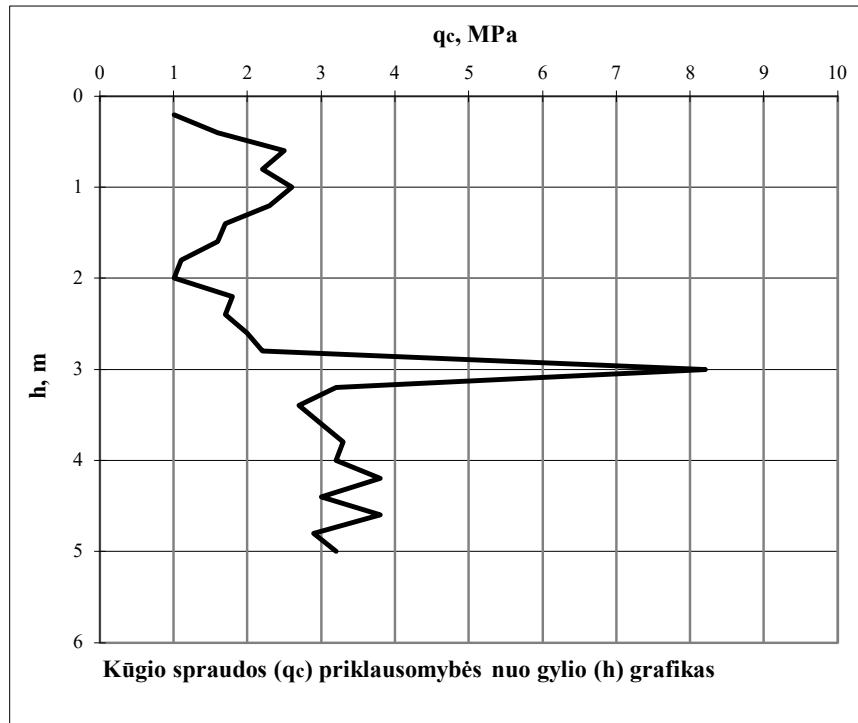
STATINIO ZONDAVIMO GRAFIKAS CPT - 1

Zondavimo įrenginys: tenzo zondas su paviršinės trinties mova (3 tipo)

Grėž.Nr. 1k

Data: 2024 07 18

Vieta: Mokyklos g. 22, Šalčininkų m., Šalčininkų r. sav.



SZ (CPT) duomenis registravo: Inžinierius Hidrogeologas: **A. Každailis**
UAB "GROTA"

IGS	h	qc	fs
Nr.	m	MPa	kPa
	0.0		
	0.2	1.2	4
1	0.4	1.6	6
	0.6	1.4	12
	0.8	2.6	21
	1.0	2.8	34
	1.2	2.3	39
	1.4	1.4	16
	1.6	1.5	18
	1.8	1.2	21
	2.0	1.4	24
	2.2	1.6	36
	2.4	2.0	38
	2.6	2.2	42
	2.8	2.4	38
2	3.0	2.5	46

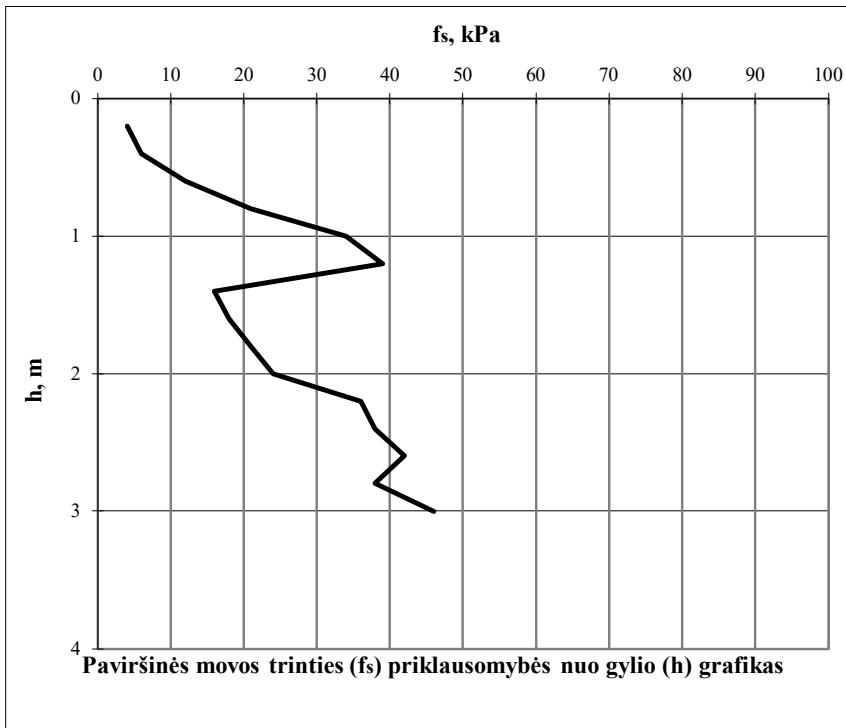
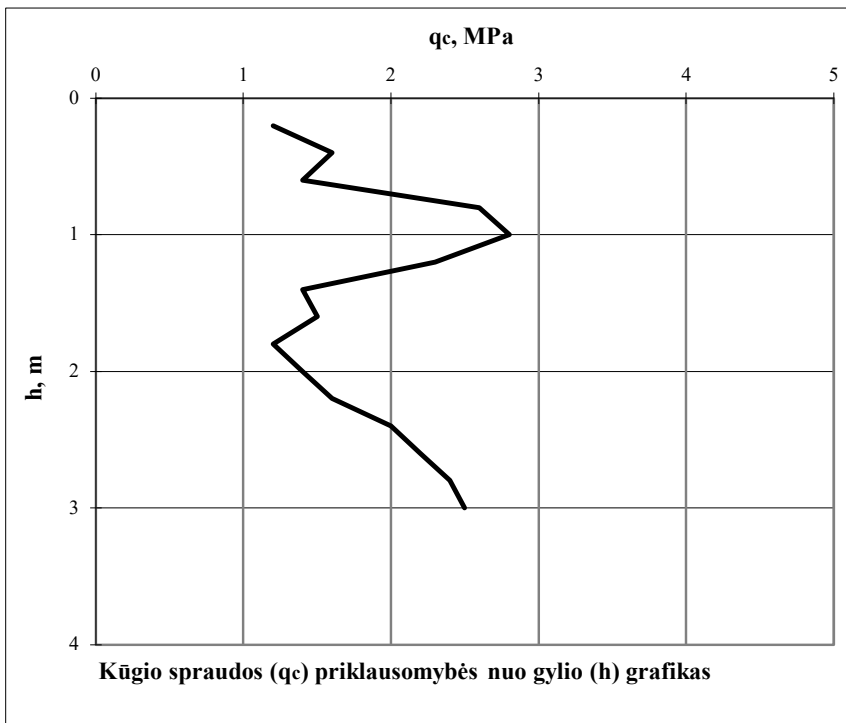
STATINIO ZONDAVIMO GRAFIKAS CPT - 2

Zondavimo įrenginys: tenzo zondas su paviršinės trinties mova (3 tipo)

Gręž.Nr. 2k

Data: 2024 07 18

Vieta: Mokyklos g. 22, Šalčininkų m., Šalčininkų r. sav.



SZ (CPT) duomenis registravo: Inžinierius Hidrogeologas: **A. Každailis**
UAB "GROTA"



4 grafinis priedas

Gręžinių geologiniai pjūviai



GRĘŽINIO Nr. 1k GEOLOGINIS PJŪVIS

Altitudė: 182,30m

Geolog. indeksas	Inž. geolog. sluoks. Nr.	Grunto aprašymas	Sluoksniu pado		Sluoksniu storis, m	Stulpelis	Vandens lygis, m		
			gylis, m	abs. a., m			pasirodė	nusistovėjo	aukščiausias
1	2	3	4	5	6	7	8	9	10
tIV	1	0,0-0,4 m piltas gruntas: smėlis, skalda.	0,4	181,90	0,4		Vanduo	neaptiktas	
gtIIImd	2	Moreninis smėlingas mažo plastiškumo molis, sausas, rudas, vidutinio stiprumo su retu žvirgždu, gargždu.	2,8	179,50	2,4				
	3	Molingas smėlis, sausas, rudas, stiprus su retu žvirgždu, gargždu.	6,0	176,30	3,2				

GRĘŽINIO Nr. 2k GEOLOGINIS PJŪVIS

Altitudė: 182,20m

Geolog. indeksas	Inž. geolog. sluoks. Nr.	Grunto aprašymas	Sluoksniu pado		Sluoksniu storis, m	Stulpelis	Vandens lygis, m		
			gylis, m	abs. a., m			pasirodė	nusistovėjo	aukščiausias
1	2	3	4	5	6	7	8	9	10
tIV	1	0,0-0,4 m piltas gruntas: smėlis, statybinis laužas.	0,4	181,80	0,4		Vanduo	neaptiktas	
gtIIImd	2	Moreninis smėlingas mažo plastiškumo molis, sausas, rudas, vidutinio stiprumo su retu žvirgždu, gargždu.	3,0	179,20	2,6				
Išgręžimo data		2024-07-18							
Hidrogeologas		A.Každailis							
Gręžimo būdas		Sraigtinis, UGB-1VS staklėmis							
Gręžėjas		Meistras - R. Murauskas							



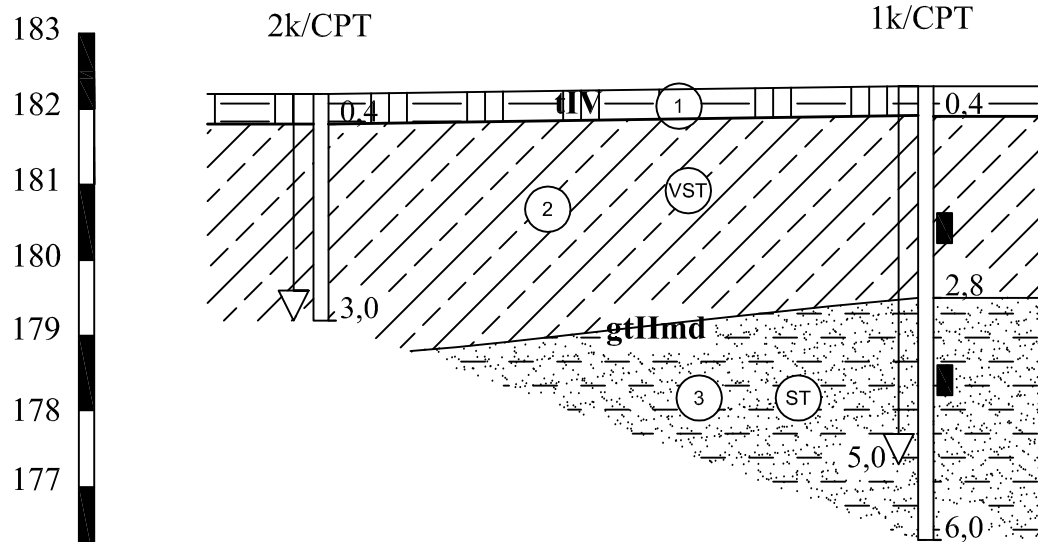
5 grafinis priedas

Inžinerinis geologinis pjūvis I-I



INŽINERINIS GEOLOGINIS PJŪVIS I-I M 1:50

SUTARTINIAI ŽYMĖJIMAI



Gręžinių Nr.	2	1
Atstumas m.	4,0	
Abs. a., m.	182,20	182,30

